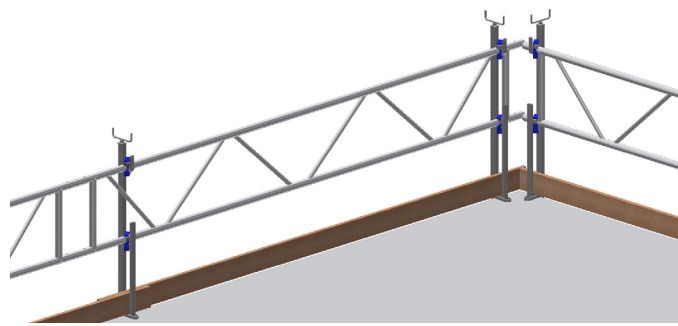


SPINDEL-GELÄNDERZWINGE 120

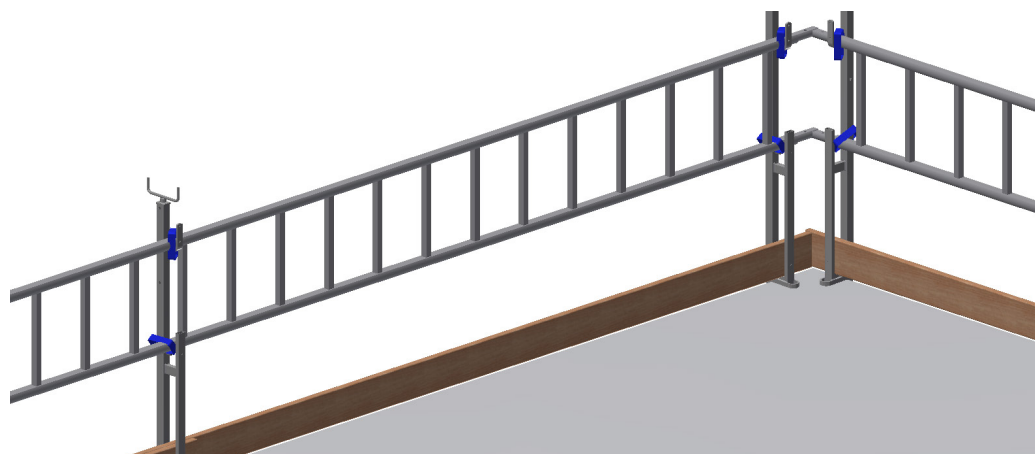
Die Absturzsicherung für sicheres Arbeiten an freien Deckenrändern



TÜV
AUSTRIA

GEPRÜFT
2710-2312-PSA23-119-Z

TÜV AUSTRIA GMBH



BAUMANN
BAUTECHNIK
CONSTRUCTION
EQUIPMENT

ALTRAD BAUMANN GMBH
Ritter-Heinrich-Strasse 6-12 - 88471 Laupheim, Germany
Tel.: +49 7392 7098-0 - Fax: +49 7392 7098-555 - E-mail: info@altradbaumann.de
www.altradbaumann.de

AUSGABE 01/2024

1.01.30

SPINDEL-GELÄNDERZWINGE 120

die perfekte Absturzsicherung

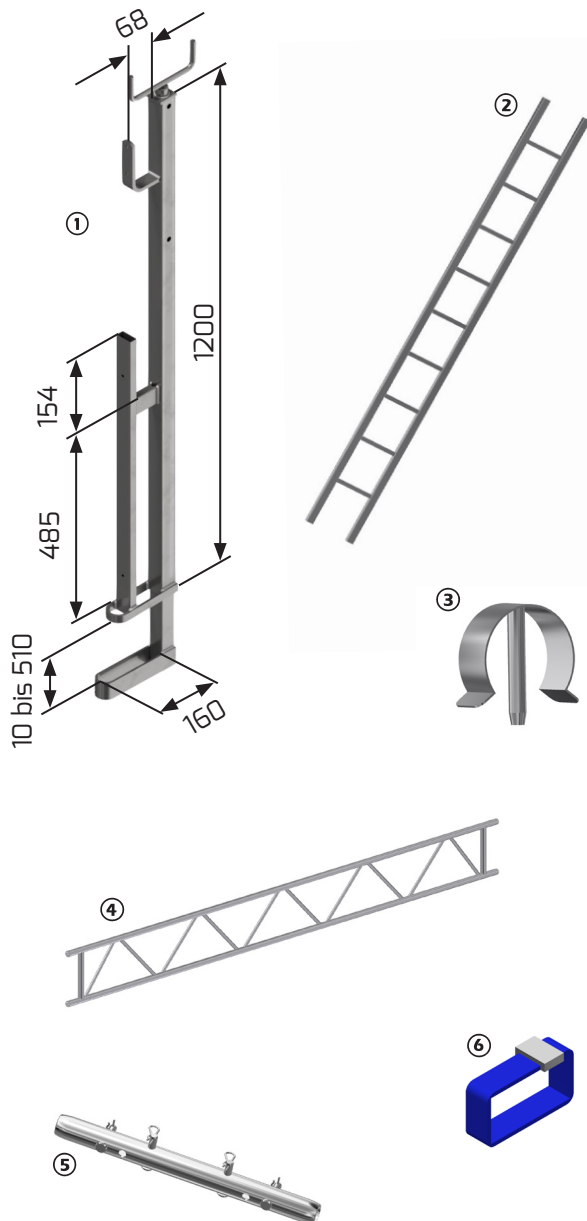


Die Spindel-Geländerzwinge 120 entspricht den Anforderungen der DIN EN 13374, Klasse A und findet Anwendung als Absturzsicherung an Betonbauten wie Balkonen, Brücken, Podesten und Decken. Durch die innenliegende Dywidagspindel ist das Gewinde vor Verschmutzungen geschützt. Pfostenabstand max. 2,00 m

bei Verwendung von bauseitigen Brettern 15 x 3 cm.
Pfostenabstand max. 4,00 m bei Verwendung von Gitterträgern oder Gerüstleitern von ALTRAD Baumann. Einsatzhöhe max. 40 m über Gelände.

Technische Unterlagen:

- Aufbau- und Verwendungsanleitung
- Baumusterprüfbescheinigung TÜV Austria



- | | |
|--|--|
| ① Spindel-Geländerzwinge
verzinkt, Gewicht 9,6 kg | Art.-Nr. 70 09 50 |
| ② Alu-Gerüstleiter
L = 3,0 m, 8,00 kg
L = 4,0 m, 10,00 kg
L = 5,0 m, 12,60 kg
L = 6,0 m, 14,50 kg | Art.-Nr. ABSOG 800 04
Art.-Nr. ABSOG 800 01
Art.-Nr. ABSOG 800 02
Art.-Nr. ABSOG 800 03 |
| ③ Federstecker
verzinkt, Gewicht 0,1 kg | Art.-Nr. ABFED 30 100 |
| ④ Alu-Gitterträger H50
L = 4,24 m, 17,10 kg
L = 5,24 m, 21,00 kg
L = 6,24 m, 24,90 kg | Art.-Nr. 50 13 40
Art.-Nr. 50 13 50
Art.-Nr. 50 13 60 |
| ⑤ Rohrverbinder
verzinkt, Gewicht 2,2 kg | Art.-Nr. ABSOG 021 01 |
| ⑥ Gurt-Schnellverschluss
Länge 50 cm | Art.-Nr. ABPLA 021 21 |

Info:

In der Modulpalette 610, Art.-Nr. 82 61 00 können bis zu 64 Spindel-Geländerzwingen transportiert bzw. gelagert werden.

Ihre Vorteile

- die Spindelgeländerzwinge hat eine Öffnungsweite von 51 cm
- Pfostenabstand mit Gerüstleiter oder Gitterträger max. 4,0 m



Die Baustellenaufnahmen zeigen nicht notwendigerweise die vollständige Baustelle oder Sicherheitssituation. Aus sicherheitstechnischer Sicht sind diese Darstellungen nicht als Beispiel gedacht. Änderungen in Technik, Ausstattung und Preis vorbehalten. Nachdruck oder Fotokopien sind auch auszugsweise untersagt.
© ALTRAD Baumann