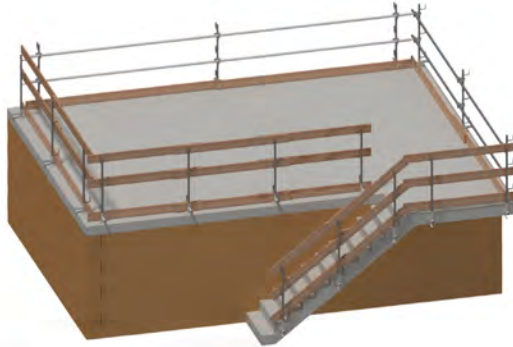


# DUO-SEITENSCHUTZHALTER V2

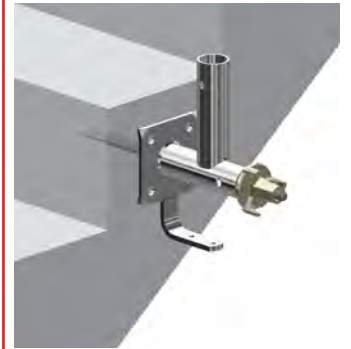
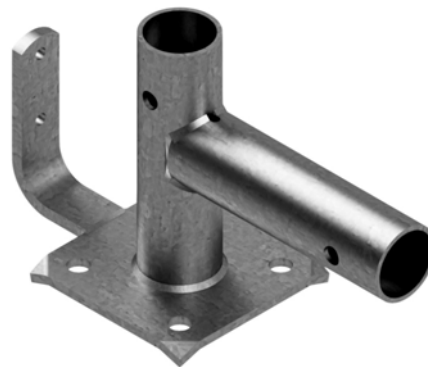
Optimale Sicherheit beim Einsatz auf Betondecken oder Treppenwangen



**TÜV**  
AUSTRIA

GEPRÜFT  
2710-2312-PSA23-119-Z

TÜV AUSTRIA GMBH



# DUO-SEITENSCHUTZHALTER V2

Für vielfältige Einsatzmöglichkeiten



Der Duo-Seitenschutzhalter entspricht den Anforderungen der DIN EN 13374, Klasse A und findet Anwendung als Absturzsicherung an Betonbauten wie Balkonen, Brücken, Podesten, Treppentritten, Betonwänden und Decken. Die maximale Einsatzhöhe beträgt 40 m über Gelände. Durch Vorbohren mit  $\varnothing 10$  mm wird der Duo-Seitenschutzhalter diagonal mit

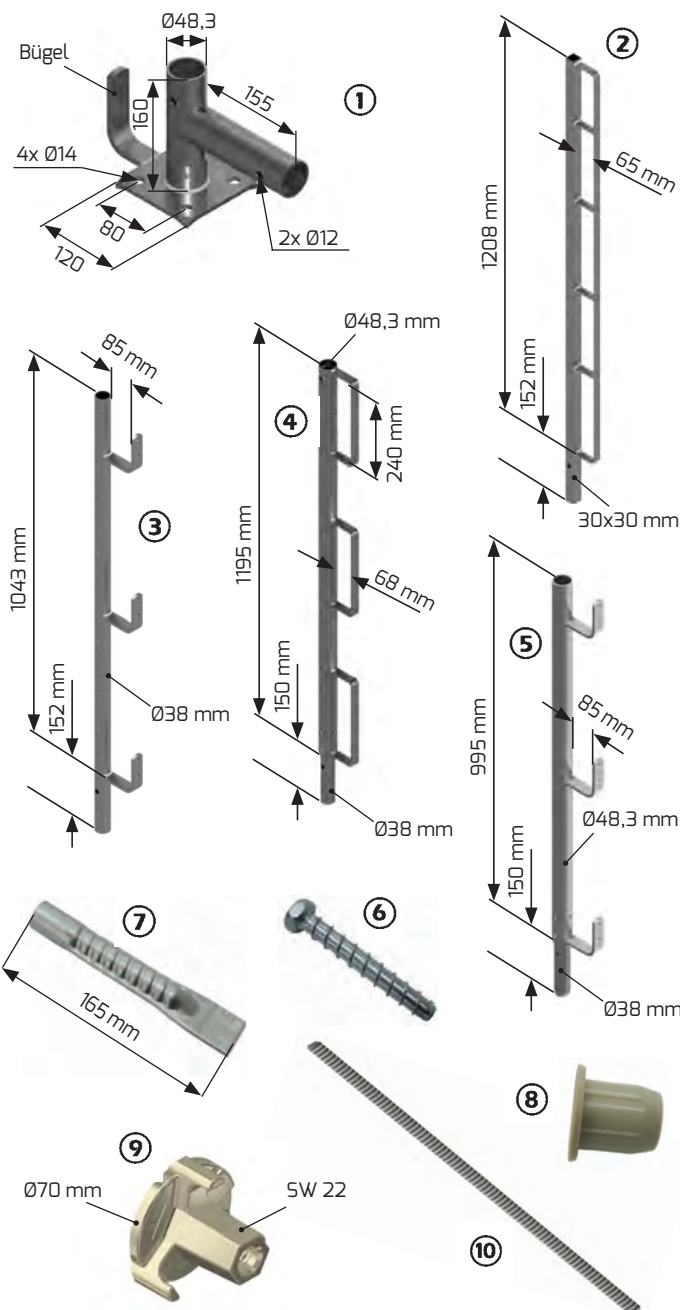
zwei Schraubanker 12 x 80 befestigt. Bei vorgefertigten Betonplatten, Fertigtrepptritten lassen Sie die Alu-Betonhülse bereits im Betonwerk einbetonieren. Der Dywidagstab min. 35 cm lang wird in die Alu-Hülse eingedreht. Mit der Wirbelmutter wird der Duo-Seitenschutzhalter befestigt. Der max. Pfostenabstand mit Seitenschutzbretter 3x15 beträgt 2,0 m.

Der max. Pfostenabstand mit Seitenschutzbretter 4x20 (nur mit Seitenschutz Pos.3 und Pos.5) oder mit Gerüstrohren beträgt 3,0 m.

Der max. Pfostenabstand mit Gerüstleitern oder Gitterträger H 50 beträgt 4,0 m.

### Technische Unterlagen:

- Aufbau- und Verwendungsanleitung
- Baumusterprüfbescheinigung TÜV



- |  |                   |
|--|-------------------|
| ① Duo-Seitenschutzhalter V2<br>verzinkt, Gewicht 2,00 kg   | Art.-Nr. 70 99 10 |
| ② Seitenschutz Vierkant V2 30x1200<br>(nicht für Steigung $\geq 24^\circ$ geeignet)<br>verzinkt, Gewicht 4,50 kg | Art.-Nr. 28 09 07 |
| ③ Seitenschutz V2 Ø38x1000<br>verzinkt, Gewicht 4,2 kg   | Art.-Nr. 78 12 15 |
| ④ Seitenschutz-Duo Ø48,3x1200<br>verzinkt, Gewicht 5,5 kg  | Art.-Nr. 78 12 20 |
| ⑤ Alu-Seitenschutz Ø48,3x1000<br>Gewicht 2,1 kg  | Art.-Nr. 78 25 10 |
| ⑥ Schraubanker 12x80<br>Verpackungseinheit 25 Stück<br>verzinkt, Gewicht 0,80 kg                                 | Art.-Nr. 70 95 15 |
| ⑦ Alu-Betonhülse<br>inkl. Halte-Abschluß-Stopfen<br>Verpackungseinheit 200 Stück<br>Gewicht 9,50 kg              | Art.-Nr. 27 12 00 |
| ⑧ Halte-Abschluß-Stopfen<br>Verpackungseinheit<br>Beutel mit 100 Stück<br>Gewicht 4,00 kg                        | Art.-Nr. 60 90 01 |
| ⑨ Wirbelmutter<br>verzinkt, Gewicht 0,6 kg   | Art.-Nr. 55 00 01 |
| ⑩ Dywidag Stab l=0,8m<br>roh, Gewicht 1,2 kg   | Art.-Nr. 55 64 04 |

### Zubehör komplett:

Siehe A und V



Die Baustellenfotos zeigen nicht notwendigerweise die vollständige Baustelle oder Sicherheitssituation. Aus sicherheitstechnischer Sicht sind diese Darstellungen nicht als Beispiel gedacht. Änderungen in Technik, Ausstattung und Preis vorbehalten. Nachdruck oder Fotokopien sind auch auszugsweise untersagt. © ALTRAD Baumann



ALTRAD BAUMANN GMBH  
Ritter-Heinrich-Strasse 6-12 - 88471 Laupheim, Germany  
Tel.: +49 7392 7098-0 - Fax: +49 7392 7098-555

[www.altradbaumann.de](http://www.altradbaumann.de) - E-mail: [info@altradbaumann.de](mailto:info@altradbaumann.de)  
[www.altradbaumann.at](http://www.altradbaumann.at) - E-mail: [info@altradbaumann.at](mailto:info@altradbaumann.at)  
[www.altradbaumann.ch](http://www.altradbaumann.ch) - E-mail: [info@altradbaumann.ch](mailto:info@altradbaumann.ch)