

≡ BETON-ANKERHÜLSE

für die flexible Verankerung des Vario-Schalungshalter



BETON-ANKERHÜLSE

geprüft durch umfangreiche Ausziehversuche

Um die Verankerung des Vario-Schalungshalters flexibel zu halten, wurde das Verankerungssystem des Betonanker mit der Ankerhülse entwickelt.

Gegenüber den fest platzierten Leerrohren der Wandschalungsankerstäbe kann sie auch in anderen Bauteilen wie Decken, Unterzügen, Säulen usw. variabel angeordnet werden.

Montage:

Stopfen mit 2 Nägeln (min. 25 x 60) an Schalung annageln.

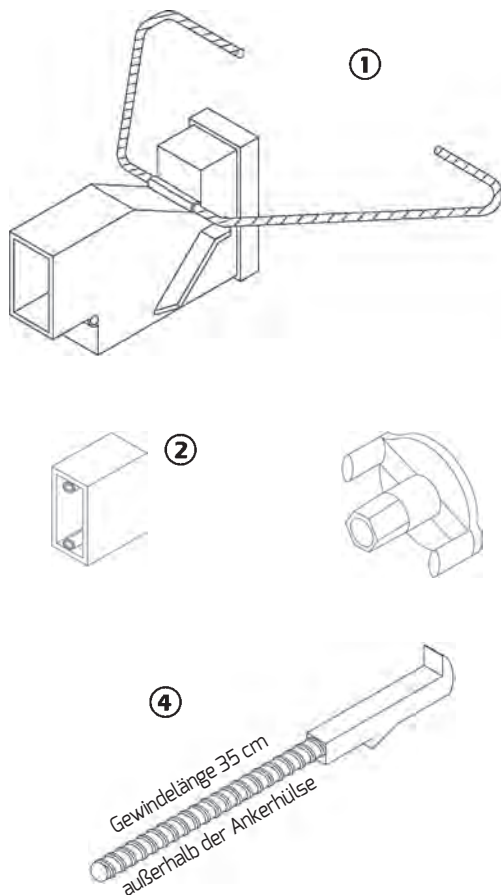
Beton-Ankerhülse aufstecken. Aufdruck „oben“ (Pfeil) beachten:

Mit dem Ausschalen der betonierten Wand wird der Stopfen aus der Beton-Ankerhülse gezogen.

Vario-Schalungshalter durch Betonanker mit Wirbelmutter in Beton-Ankerhülse verankern.

Technische Unterlagen:

Montage- und Verwendungsanleitung gemäß Prüfungsbericht 24-15575/2 vom 19.04.1991 der Forschung und Materialprüfungsanstalt Baden-Württemberg Stuttgart.



- | | |
|---|-------------------|
| ① Beton-Ankerhülse | Art.-Nr. 27 20 00 |
| komplett inkl. Stopfen
Gewicht 0,14 kg
(Verpackungs-Einheit 100 bzw. 200 Stück) | |
| ② Stopfen | Art.-Nr. 27 20 02 |
| ③ Wirbelmutter | Art.-Nr. 55 00 01 |
| verzinkt, Gewicht 0,50 kg, Ø 70 mm | |
| ④ Betonanker | Art.-Nr. 27 19 00 |
| 35 cm Gewindelänge
Gewicht 0,75 kg | |

Ihre Vorteile

- flexible Verankerung des Vario-Schalungshalters durch Betonanker mit Ankerhülse
- einsetzbar auch in Decken, Unterzügen, Säulen usw.



Die Baustellenaufnahmen zeigen nicht notwendigerweise die vollständige Baustelle oder Sicherheitssituation. Aus sicherheitstechnischer Sicht sind diese Darstellungen nicht als Beispiel gedacht. Änderungen in Technik, Ausstattung und Preis vorbehalten. Nachdruck oder Fotokopien sind auch auszugsweise untersagt. © ALTRAD Baumann