

VARIO-SCHALUNGSHALTER MIT HÜLSE

mehr Winkelgenauigkeit und verbesserte Flexibilität



VARIO-SCHALUNGSHALTER MIT HÜLSE

Verankerung mit dem Betonanker und der Beton-Ankerhülse

Mit dem Vario-Schalungshalter entfallen zeitraubende und kostenintensive Stütz- und Richtarbeiten beim Abschalen von Decken, Deckenauskragungen u.a.

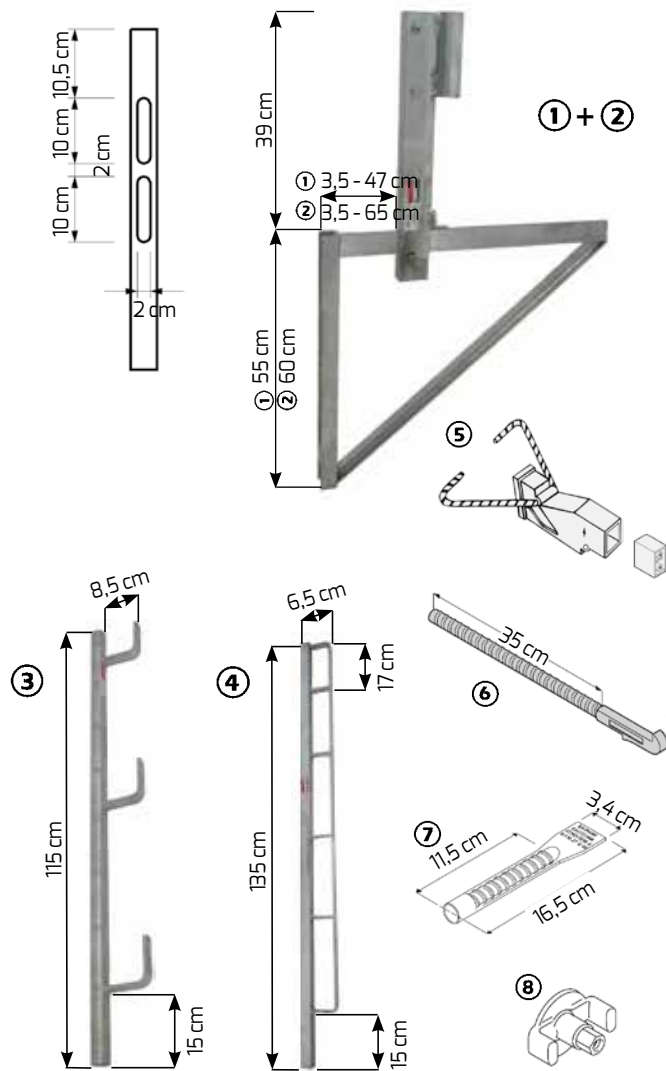
lässt sich dieser leicht lösen, da seitlich immer ausreichend Platz vorhanden ist. Winkelgenauigkeit ist zwangsweise vorgegeben.

Betonierhöhe (h) von 20 cm und einer Auskragung (k) von 30 cm beträgt der maximale Achsabstand der Vario-Schalungshalter 150 cm.

Dadurch, dass der Keil im rechten Winkel zum Schalungshalter angeschlagen wird,

Beispiel Achsabstand:
Der maximale Achsabstand bei einer

Technische Unterlagen:
Montage- und Verwendungsanleitung



- | | |
|---|-------------------|
| ① Vario-Schalungshalter mit Hülse, 40 cm verzinkt, Gewicht 7,00 kg | Art.-Nr. 27 37 50 |
| ② Vario-Schalungshalter mit Hülse, 60 cm verzinkt, Gewicht 8,50 kg | Art.-Nr. 27 47 50 |
| ③ Seitenschutz D38 V2 verzinkt, Gewicht 4 kg | Art.-Nr. 78 12 15 |
| ④ Seitenschutz Vierkantrohr verzinkt, Gewicht 3,90 kg | Art.-Nr. 28 09 06 |
| ⑤ Beton-Ankerhülse komplett inkl. Stopfen (Verpackungseinheit 100 bzw. 200 Stück) | Art.-Nr. 27 20 00 |
| ⑥ Betonanker 35 cm Gewindelänge | Art.-Nr. 27 19 00 |
| ⑦ Alu-Betonhülse inkl. Halte-Abschluss-Stopfen (Verpackungseinheit 200 Stück) | Art.-Nr. 27 12 00 |
| ⑧ Wirbelmutter | Art.-Nr. 55 00 01 |

Tabelle: Max. Abstände für Vario-Schalungshalter in cm

| h in cm | k in cm | | | | | | | | | | | |
|---------|---------|-----|-----|-----|-----|-----|-----|-----|-----|-----|-----|-----|
| | 5 | 10 | 15 | 20 | 25 | 30 | 35 | 40 | 45 | 50 | 54 | 58 |
| 12 | | | | | 320 | 260 | 200 | 190 | 180 | 160 | 145 | 130 |
| 14 | | | | 340 | 260 | 220 | 180 | 165 | 150 | 135 | 125 | 110 |
| 16 | | | | 300 | 230 | 190 | 160 | 145 | 130 | 120 | 110 | 95 |
| 18 | | | 350 | 250 | 200 | 170 | 140 | 130 | 120 | 105 | 95 | 85 |
| 20 | | 300 | 230 | 180 | 150 | 120 | 110 | 100 | 90 | 80 | 75 | 75 |
| 25 | | 250 | 180 | 140 | 120 | 100 | 95 | 85 | 75 | 70 | 65 | 65 |
| 30 | 310 | 200 | 150 | 125 | 100 | 90 | 80 | 70 | 65 | 60 | 55 | 55 |
| 35 | 250 | 170 | 130 | 110 | 90 | 80 | 70 | 60 | 55 | 50 | 45 | 45 |
| 40 | 220 | 160 | 120 | 100 | 85 | 70 | 60 | 55 | 50 | 45 | 40 | 40 |

Ihre Vorteile

- Zeitraubende und kostenintensive Stütz- und Richtarbeiten beim Abschalen von Decken, Deckenauskragungen etc. entfallen
- Winkelgenauigkeit ist vorgegeben
- Schnelle und flexible Verankerung mit dem Betonanker und der Beton-Ankerhülse



Die Baustellenaufnahmen zeigen nicht notwendigerweise die vollständige Baustelle oder Sicherheitssituation. Aus sicherheitstechnischer Sicht sind diese Darstellungen nicht als Beispiel gedacht. Änderungen in Technik, Ausstattung und Preis vorbehalten. Nachdruck oder Fotokopien sind auch auszugsweise untersagt.
© ALTRAD Baumann