

# MAUERPLANE

Die optimale Lösung im Bereich Mauerabdeckung



# MAUERPLANE

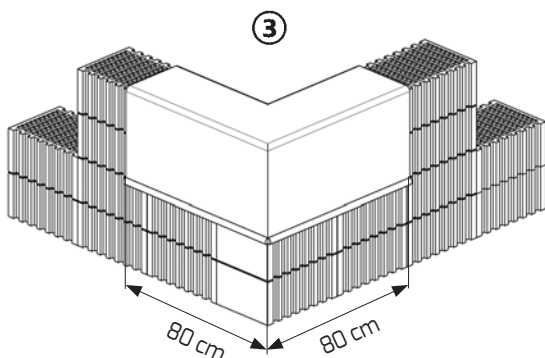
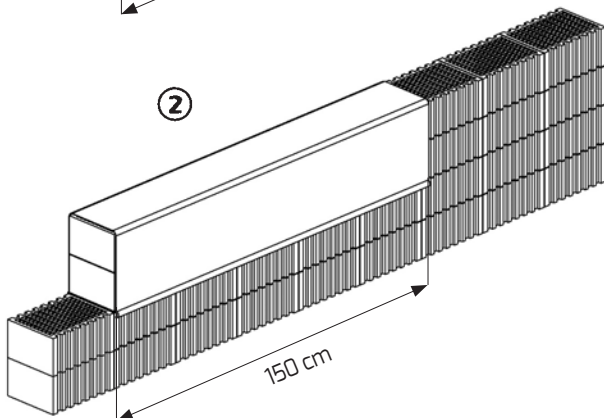
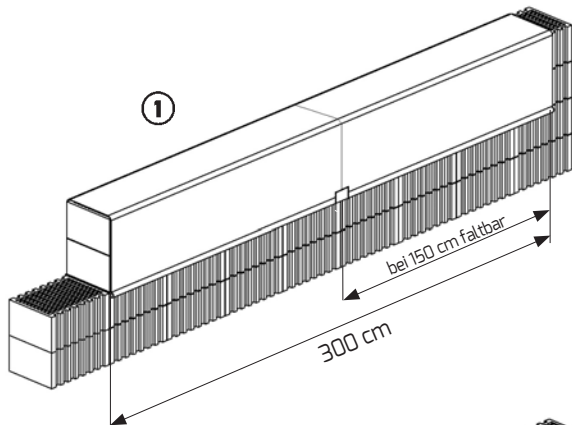
## Die Komplettlösung im Bereich Abdeckungen

Die ALTRAD Baumann Mauerplane ist die neueste Entwicklung in Sachen Nässechutz für Mauerwerke. Gemäß DIN EN 1996-2, Nr. 3.6.2 müssen alle Baustoffe bereits bei der Verarbeitung gegen Durchfeuchtung geschützt werden. Die Mauerplane zeichnet sich durch ihre Schnelligkeit und einfaches Handling aus. Vorbei sind die Zeiten, in denen zeitaufwendig provisorische Abdichtungen aus Planenresten und

Steinen oder Holzbohlen konstruiert wurden. Die Mauerplane wird einfach über das Mauerwerk gelegt. Die eingearbeiteten Gewichte auf jeder Seite garantieren einen festen Halt und machen eine zusätzliche Fixierung mittels Klammern oder ähnlichen überflüssig. Zusätzlich kann die Mauerplane durch Einschlagen eines Nagels in die eingebrachten Ösen gesichert werden, was auch auf Schrägen für einen sicheren

Halt sorgt. Die robuste Ausführung und hohe Verarbeitungsqualität garantieren eine lange Haltbarkeit sogar unter den anspruchsvollen täglichen Belastungen im Baustellenalltag. Nach dem Einsatz wird die Mauerplane wieder aufgerollt und kann ordentlich in Paletten gelagert und transportiert werden.

**Technische Unterlagen:** Keine



- |  |                   |
|--|-------------------|
| ① <b>Mauerplane 3000, rot, faltbar</b> | Art.-Nr. 25 30 15 |
| 3,0 m x 1,0 m<br>Gewicht 10,10 kg      |                   |
| ② <b>Mauerplane 1500, rot</b>          | Art.-Nr. 25 30 20 |
| 1,5 m x 1,0 m<br>Gewicht 5,10 kg       |                   |
| ③ <b>Mauerplane Eck, rot</b>           | Art.-Nr. 25 30 30 |
| 0,8 m x 0,8 m<br>Gewicht 1,90 kg       |                   |

**Auf Anfrage:  
Folienfarbe und Schriftdruck frei wählbar**

### Ihre Vorteile

- schnelle und einfache Handhabung
- kein zuschneiden der Folien
- aufwendiges Ballastieren entfällt
- keine zeretzten Folien nach Stürmen
- Verletzungsgefahren drastisch reduziert



Die Baustellenaufnahmen zeigen nicht notwendigerweise die vollständige Baustelle oder Sicherheitssituation. Aus sicherheitstechnischer Sicht sind diese Darstellungen nicht als Beispiel gedacht. Änderungen in Technik, Ausstattung und Preis vorbehalten. Nachdruck oder Fotokopien sind auch auszugsweise untersagt. © ALTRAD Baumann



ALTRAD BAUMANN GMBH  
Ritter-Heinrich-Strasse 6-12 - 88471 Laupheim, Germany  
Tel.: +49 7392 7098-0 - Fax: +49 7392 7098-555

[www.altradbaumann.de](http://www.altradbaumann.de) - E-mail: [info@altradbaumann.de](mailto:info@altradbaumann.de)  
[www.altradbaumann.at](http://www.altradbaumann.at) - E-mail: [info@altradbaumann.at](mailto:info@altradbaumann.at)  
[www.altradbaumann.ch](http://www.altradbaumann.ch) - E-mail: [info@altradbaumann.ch](mailto:info@altradbaumann.ch)