

# MODUL-BLECHBOX

Die Blechbox für ihr Bauequipment



# MODUL-BLECHBOX

## Zahlreiche Einsatzmöglichkeiten für Lagerung und Transport

Die Tragfähigkeit der Modul-Blechbox beträgt 1.600 kg.

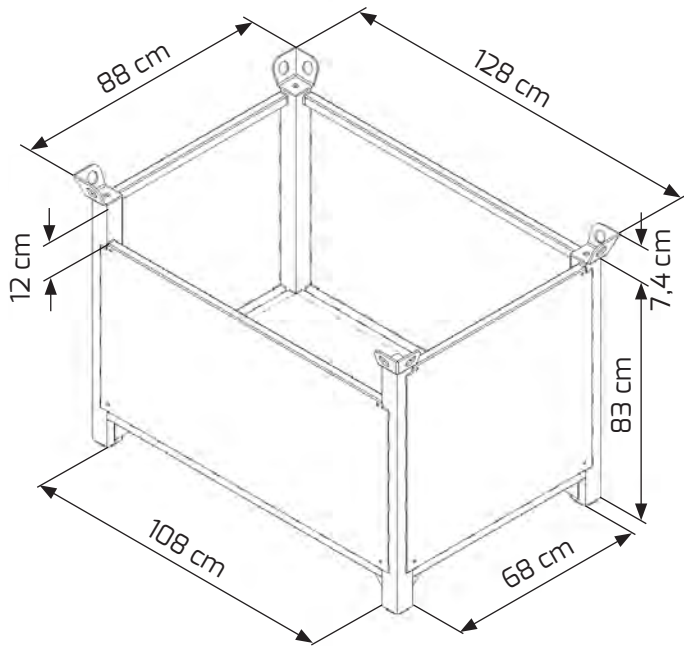
Dank der Blechwände tritt nie mehr das Problem auf, dass die zu transportierenden Bauteile durch die Gitterwand herausragen und sich verklemmen. Somit ist auch das Befüllen

mit Kleinteilen möglich. Durch die kleine Absetzung des Frontblechs kann bequem bis auf den Boden gegriffen und dennoch die Paletten bis oben hin befüllt werden. Mit der Modul-Blechbox können alle Komponenten sortiert und von den anderen Komponenten getrennt

gelagert und transportiert werden. So besteht immer einen Überblick über das Equipment.

### Technische Unterlagen:

Bedienungsanleitung



① **Modul-Blechbox**  
verzinkt,  
Gewicht 85,1 kg  
Tragfähigkeit 1.600 kg

Art.-Nr. 82 39 00

### Ihre Vorteile

- Be- und Entladen mit Staplern möglich
- Die Abmessungen der Modul-Blechbox ermöglichen das Auflegen von Europaletten
- Hohe Tragfähigkeit

Die Baustellenaufnahmen zeigen nicht notwendigerweise die vollständige Baustelle oder Sicherheitssituation. Aus sicherheitstechnischer Sicht sind diese Darstellungen nicht als Beispiel gedacht. Änderungen in Technik, Ausstattung und Preis vorbehalten. Nachdruck oder Fotokopien sind auch auszugsweise untersagt. © ALTRAD Baumann