



# 4.01 FASSADENGERÜST

## ProfiTech plus



BAUMANN  
BAUTECHNIK  
CONSTRUCTION  
EQUIPMENT

# ALTRAD Baumann ProfiTech plus

Das Fassadengerüst von ALTRAD Baumann  
Mehr Vorteile weniger Kosten.

73 cm breit in Stahl, feuerverzinkt und in Aluminium; 109 cm breit in Stahl, feuerverzinkt

**Allgemeine bauaufsichtliche Zulassungen:**  
Z-8.1-912, Z-8.1-910, Z-8.1-909

Mit wenigen Hauptbauteilen lässt sich das Gerüst schnell und sicher aufbauen. Dabei werden die Bauteile einfach zusammengesteckt und mittels Keilverbindung fixiert. Ergänzungsbau- teile runden das System ab und bieten für jeden Einsatzzweck die wirtschaft- lichste Lösung.

Alle Stahlteile sind feuerverzinkt und für den langlebigen Einsatz konzipiert.

Dieser Katalog gibt Ihnen eine Übersicht über alle Haupt- und Ergänzungs- bauteile für folgende Gerüst-Varianten:

**ALTRAD BAUMANN ProfiTech S 73 plus, aus feuerverzinktem Stahl, bis Lastklasse 3, nach EN 12811-1 (03/04), 2 kN/m<sup>2</sup>.**

**ALTRAD BAUMANN ProfiTech A 73 plus, aus Aluminium, bis Lastklasse 3, nach EN 12811-1 (03/04), 2 kN/m<sup>2</sup>.**

Mit zugelassenen Gerüstfeldlängen von 1,57 m, 2,07 m, 2,57 m und 3,07 m.

**ALTRAD BAUMANN ProfiTech S 109 cm breit, aus feuerverzinktem Stahl, bis Lastklassen 4-6, nach EN 12811-1 (03/04), 3 kN/m<sup>2</sup> - 6 kN/m<sup>2</sup>.**  
(je nach Belagausführung und Feldlänge).

Unsere Gerüst-Produktionsstätten sind nach DIN ISO 9001 zertifiziert.

Die ALTRAD BAUMANN ProfiTech plus Fassadengerüste sind vom Deutschen Institut für Bautechnik in Berlin allge- mein bauaufsichtlich zugelassen unter den Zulassungsnummern:

**Z-8.1-912**  
**ALTRAD BAUMANN ProfiTech S 73 plus**

**Z-8.1-910**  
**ALTRAD BAUMANN ProfiTech A 73 plus**

**Z-8.1-909**  
**ALTRAD BAUMANN ProfiTech S 109**

Standhöhe bis 24 m.

Nicht alle in der Preisliste aufgeführten Produkte bedürfen der bauaufsicht- lichen Zulassung, bei einigen Artikeln ist das Zulassungsverfahren noch nicht abgeschlossen.

Für weitere Standhöhen sowie Sonder- bauten liegen geprüfte Statiken vor, die zur Verfügung gestellt werden können.

Gerüستهile sind vor Verwendung auf ihre einwandfreie Beschaffenheit zu überprüfen.

## Inhaltsverzeichnis

Stellrahmen	6 - 7
Durchgangsrahmen, Traufrahmen	7
Dachfangrahmen	8
Fußspindel und Fußplatten	8 - 9
Gerüstböden, Durchstiege	9 - 13
Bordbretter	14
Geländer	15 - 16
Seitenschutz	16 - 18
Stützen und Streben	19
Kupplungen	20 - 21
Zubehör	22 - 31
Podesttreppen und Treppengeländer	32 - 35
Seitenschutznetze und Planen	36 - 37
Aufstockrahmen für Dacharbeitsbühne	38 - 39
Fahrgerüste	40 - 41
Gerüstabstützung	42
Persönliche Schutzausrüstung (PSA)	43 - 44
Montage-Sicherheitsgeländer (MSG)	45 - 46
Gerüstabstützung	47 - 49
Modul-Paletten	49 - 51

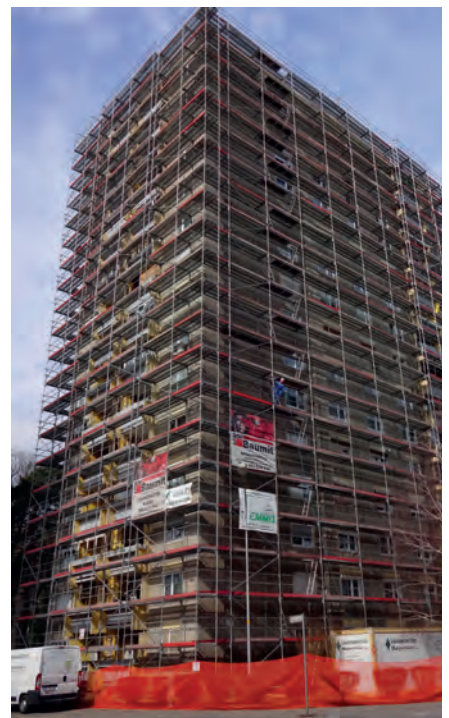
### Verwendete Abkürzungen:

L	= Länge
B	= Breite
FH	= Feldhöhe
FL	= Feldlänge
SB	= Systembreite
VE	= Verpackungseinheit

Alle Preise verstehen sich zuzüglich der gesetzlichen Mehrwertsteuer ab Werk. Änderungen der technischen Daten und Maße vorbehalten. Alle Maße, Gewichte und Daten sind Richtwerte. Es gilt der am Tag der Lieferung gültige Preis. Verkauf nur zu unseren gültigen Geschäfts-, Verkaufs- und Lieferbedingungen. Erfüllungsort für die Lieferung und Zahlung ist Laupheim. Es gilt erweiterter Eigentumsvorbehalt an der gelieferten Ware bis zur vollständigen Bezahlung.

# ALTRAD Baumann ProfiTech plus

Im Einsatz: Wer mit Gerüsten arbeitet, weiß genau, worauf er zu achten hat.



# ALTRAD Baumann ProfiTech plus

Technik, die überzeugt und gewinnt

Gewindefußplatten aufstellen



Vertikalrahmen aufstecken und mit Geländerholm sichern



Vertikaldiagonale und Gerüstbelag einbauen

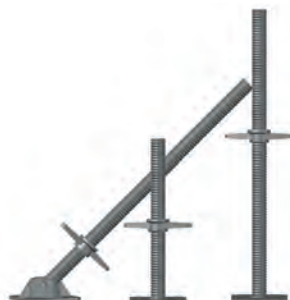


Längsriegel einbauen und Gerüstfeld ausrichten



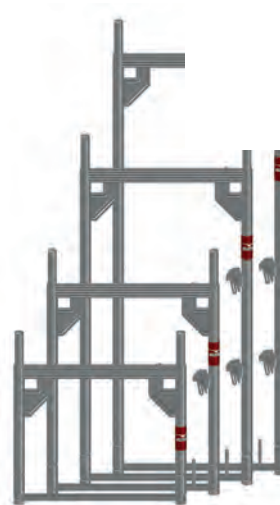
## Funktionelle Vielfalt

Zur wirtschaftlichen Bewältigung unterschiedlicher Einrüstungsaufgaben brauchen Sie ein breites Spektrum von Belägen. Im ProfiTech plus Fassadengerüst stehen Ihnen für jedes Gewerk und jedes Rüstprojekt die richtigen Beläge zur Verfügung: feuerverzinkte Stahlbeläge, leichte Aluminium-Rahmentafeln mit Sperrholzbelag und Voll-Aluböden für den Einsatz in Handwerk und Industrie mit geringem Gewicht bei hoher Tragfähigkeit.



## Geschmiedet statt Blech

Der unverlierbare, geschmiedete Keil zur Fixierung des Seitenschutzes erzeugt auf Grund der optimalen Kombination von Neigung der Keilflächen und Oberflächenbeschaffenheit eine außerordentlich sichere Klemmwirkung. Im Aluminiumrahmen sorgt das gegossene Keilkästchen ohne Ecken und scharfe Kanten durch seine geschlossene Form für eine Entlastung der Schweißnähte von der Keilwirkung. So bleiben Sicherheitsreserven für die eigentlich abzutragenden Lasten.



Für größere Geländesprünge und besondere bauliche Gegebenheiten stehen Ausgleichsrahmen in den Höhen 0,66 m, 1,0 m und 1,5 m zur Verfügung.

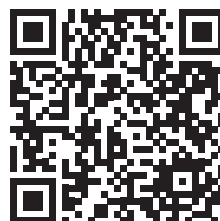
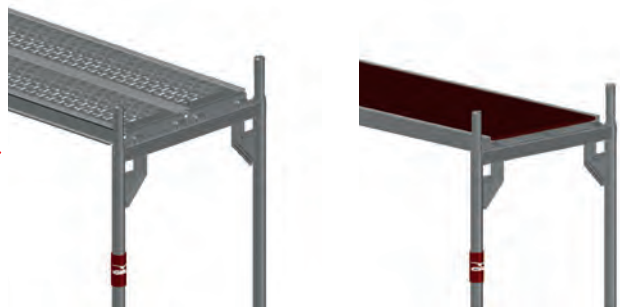


#### ◀ Länger - breiter - kürzer

Als Gerüstverbreitungen stehen 22, 36, 73 und 109 cm breite Konsolen zur Verfügung.

#### Sichere Lastabtragung

Zwei bzw. drei Krallen aus Stahl oder Aluminium sorgen an den Baumann-Gerüstbelägen für eine sichere Abtragung der Eigen- und Verkehrslasten. Gleichzeitig wird eine horizontale Aussteifung des Gerüsts geschaffen - erst dadurch werden versetzte Ankerraster überhaupt möglich. ▶



Weitere Informationen zu unseren Prospekten, Aufbau- und Verwendungsanleitungen, Zulassungen und Flyern finden Sie hier.

# Stellrahmen

## Alu-Vertikalrahmen

Die als U-Profil ausgebildete obere Quertraverse dient zum Einhängen der verschiedenen Gerüstbeläge. Die Verriegelung der Rückengeländer bzw. Doppelgeländer erfolgt mittels Keilverschlüssen. Die Vertikalrahmen sind in drei verschiedenen Höhen in der Breite 0,73 m erhältlich. Aus Aluminiumrohr  $\varnothing$  48,3 mm.



### Alu-Vertikalrahmen A73 plus

Bestell-Nr.	Maße m	kg	LK	VE	€ / Stk.
AB203012 Standardrahmen 2,00 m	0,73 B x 2,00 H	9,4		24	136,20
AB203011 Ausgleichsrahmen: 1,00 m mit Keilkästchen	0,73 B x 1,00 H	6,1		24	108,50
AB203010 Ausgleichsrahmen: 0,66 m	0,73 B x 0,66 H	4,6		24	90,50

## Stahl-Vertikalrahmen

Die als U-Profil ausgebildete obere Quertraverse dient zum Einhängen der verschiedenen Gerüstbeläge. Die Verriegelung der Rückengeländer bzw. Doppelgeländer erfolgt mittels Keilverschlüssen. Die Vertikalrahmen sind in verschiedenen Höhen und Breiten erhältlich.



### Stahl Vertikalrahmen S 73 plus light

Bestell-Nr.	Maße m	kg	LK	VE	€ / Stk.
AB202000	0,73 B x 2,00 H	20,4		24	88,50
ABA1013200 mit 4 Keilkästchen	0,73 B x 2,00 H	21,5		24	113,00 ©
AB202027 Ausgleichsrahmen: 1,50 m mit Keilästchen	0,73 B x 1,50 H	16,7		24	87,30
AB202028 Ausgleichsrahmen: 1,00 m mit Keilkästchen	0,73 B x 1,00 H	13,4		24	86,00
AB202029 Ausgleichsrahmen: 0,66 m	0,73 B x 0,66 H	10,5		24	78,20

### Stahl-Vertikalrahmen B109 breit

Bestell-Nr.	Maße m	kg	LK	VE	€ / Stk.
AB202009	1,09 B x 2,00 H	23,9		24	111,60
AB202016 mit 4 Keilkästchen	1,09 B x 2,00 H	25,0		24	132,10 ©
AB202007 Ausgleichsrahmen: 1,50 m mit Keilästchen	1,09 B x 1,50 H	19,8		24	110,20 ©
AB202014 Ausgleichsrahmen: 1,00 m mit Keilkästchen	1,09 B x 1,00 H	16,2		24	101,30
AB202013 Ausgleichsrahmen: 0,66 m	1,09 B x 0,66 H	12,9		24	95,10

### Stahl-Vertikalrahmen light W36 breit

Bestell-Nr.	Maße m	kg	LK	VE	€ / Stk.
AB202018	0,36 B x 2,00 H	17,8		24	99,90





## Adapter für Innengeländerstütze

Bestell-Nr.	Maße m	kg	LK	VE	€/ Stk.
ABA1206601		3,5			49,90

## Durchgangsrahmen

### Durchgangsrahmen

Dient als Durchgang für Fußgänger. Aussteifung in Längsrichtung erfolgt durch Gerüstrohre und Kupplungen, Geländer oder Längsriegel. Die Ausführung mit Breite 1,50 m ist nur mit 2 Keilkästchen lieferbar!



### Durchgangsrahmen

für Passantenverkehr

Bestell-Nr.	Maße m	kg	LK	VE	€/ Stk.
AB202195	1,50 B x 2,00 H	33,4		12	253,30
für Gerüste 0,73 m (2 Keilkästchen) 4-bohlig					
AB202197	1,75 B x 2,00 H	39,6		12	366,90 ©
für Gerüste 1,09 m (4 Keilkästchen) 5-bohlig					

## Traufrahmen

### Traufrahmen

Zum Umrüsten von Vorsprüngen in der Fassade. Der Versatz des fassadenseitigen Stielrohres des Traufrahmens beträgt 0,32 m.



### Traufrahmen S 73

max. 4 Etagen darauf aufrüstbar

Bestell-Nr.	Maße m	kg	LK	VE	€/ Stk.
AB202019	0,73 B x 2,00 H	23,8		24	174,60

### Traverse

Durch die Traverse wird der Wechsel eines ProfiTech plus 109 auf ein ProfiTech plus 73 Gerüst ermöglicht.

### Traverse B109



Bestell-Nr.	Maße m	kg	LK	VE	€/ Stk.
AB202032	1,09 B	6,4			49,00 ©

# Dachfangrahmen

## Dachfangrahmen

Der Stahl-Dachfangrahmen ermöglicht eine problemlose Gerüstverbreiterung nach außen zur Ausbildung von Dachfangerüsten bei Gebäuden mit Dachüberstand. Ein Einsatz als Innenkonsole oder als Übergang von ProfiTech plus 73 zu ProfiTech plus 109 ist ebenfalls möglich.



### Dachfangrahmen

Bestell-Nr.	Maße m	kg	LK	VE	€ / Stk.
AB208000	73.109,00 B x 2,00 H	22,7		24	188,30 ©

# Fußspindel und Fußplatten

## Gewindefußplatte

Zum Ausgleich von Höhenunterschieden des Untergrundes. Selbstreinigendes Rundgewinde mit Kerbmarkierung zur Gewährleistung der notwendigen Überdeckungslänge von Rahmenstiel und Spindel. Flügelmutter mit Absetzung zur Zentrierung des Rahmenstiels auf der Spindel.



### Gewindefußplatte

mit Rohrspindel, Knebelmutter und Platte 15 x 15 cm

Bestell-Nr.	Maße m	kg	LK	VE	€ / Stk.
ABSOG59006	0,40 H	2,9		250	18,50
Spindelweg: max. 20 cm					
ABSOG59007	0,60 H	3,6		200	22,00
Spindelweg: max. 40 cm					
ABSOG59008	0,80 H	4,3		200	29,80
Spindelweg: max. 60 cm					



### Fußplatte ohne Höhenverstellung

Bestell-Nr.	Maße m	kg	LK	VE	€ / Stk.
ABSOG48000	0,15 L x 0,15 B	1,1			11,70 ©
H= 6 cm					



### Fußspindel mit schwenkbarer Fußplatte

mit Halbkupplung zur Befestigung von Gerüstrohren

Bestell-Nr.	Maße m	kg	LK	VE	€ / Stk.
511408	0,80 H	6,8			55,00
Spindelweg: max. 60 cm, SW 19					





## Fußspindel

ohne bauaufsichtliche Zulassung

Bestell-Nr.	Maße m	kg	LK	VE	€ / Stk.
511313	1,13 H	10,0			69,00
verzinkt, Gesamthöhe 150 cm					



## Fußspindelsicherung

Bestell-Nr.	Maße m	kg	LK	VE	€ / Stk.
ABA1509200		1,8			33,30

## Gerüst-Böden, Durchstiege

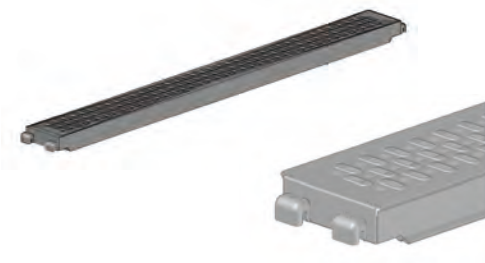
### Stahlboden U-Auflage

Der solide und handliche Stahlboden ist durch die Lochprofilierung extrem rutschfest und trittsicher. Er kann je nach Länge bis Lastklasse 6 verwendet werden. Die 19 cm breiten Böden sind als Zwischenbelag zum Schließen von Lücken beim Einsatz von Konsolen und Podestgerüsten vorgesehen. Vor jedem Einsatz sollte eine Überprüfung der Böden stattfinden.



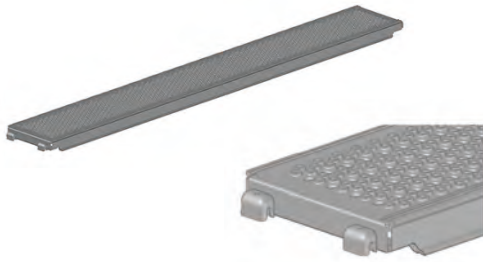
### Stahlboden B32, Langloch, light

Bestell-Nr.	Maße m	kg	LK	VE	€ / Stk.
AB701088	0,73 L x 0,32 B	5,9	6	36	65,10
AB701089	1,09 L x 0,32 B	8,1	6	36	66,40
AB701090	1,57 L x 0,32 B	11,0	6	36	67,70
AB701091	2,07 L x 0,32 B	14,0	6	36	76,70
AB701092	2,57 L x 0,32 B	17,1	5	36	89,00
AB701093	3,07 L x 0,32 B	20,1	4	36	99,90



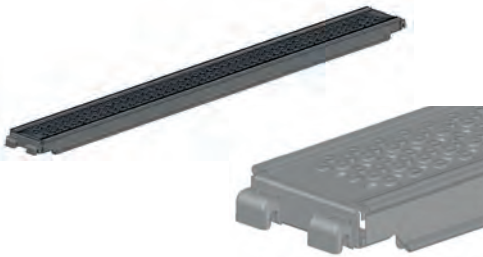
### Stahlboden B19, Langloch

Bestell-Nr.	Maße m	kg	LK	VE	€ / Stk.
AB702099	0,73 L x 0,19 B	5,0	6	60	48,00
AB702100	1,09 L x 0,19 B	6,6	6	60	56,00 ©
AB702101	1,57 L x 0,19 B	8,8	6	60	58,50
AB702102	2,07 L x 0,19 B	11,1	6	60	67,70
AB702103	2,57 L x 0,19 B	13,4	5	60	79,40
AB702104	3,07 L x 0,19 B	15,7	4	60	92,00



## Stahlboden B32, Rundloch

Bestell-Nr.	Maße m	kg	LK	VE	€ / Stk.
AB702088	0,73 L x 0,32 B	6,2	6	36	65,10
AB702089	1,09 L x 0,32 B	8,6	6	36	66,40
AB702090	1,57 L x 0,32 B	11,8	6	36	67,70
AB702091	2,07 L x 0,32 B	15,2	6	36	76,70
AB702092	2,57 L x 0,32 B	18,5	5	36	89,00
AB702093	3,07 L x 0,32 B	21,8	4	36	99,90
AB702094 mit Griff	4,14 L x 0,32 B	29,3	3	36	175,00



## Stahlboden B19, Rundloch

Bestell-Nr.	Maße m	kg	LK	VE	€ / Stk.
AB703088	0,73 L x 0,19 B		6	60	48,00
AB703089	109,00 L x 0,19 B		6	60	56,00
AB703090	1,57 L x 0,19 B	9,5	6	60	58,50
AB703091	2,07 L x 0,19 B	12,3	6	60	67,70
AB703092	2,57 L x 0,19 B	15,0	5	60	79,40
AB703093	3,07 L x 0,19 B	16,7	4	60	92,00

## Stahlboden RE U-Auflage

Der optimierte Stahlboden RE bietet neben den Vorteilen des ProfiTech plus Stahlbodens durch die Verwendung von höherfestem Stahl und die Optimierung des Querschnittes ein günstigeres Leistungsgewicht. Der verstärkte Kopfbeschlag schützt vor Verformungen bei unsachgemäßem Handling. Die integrierten Tragegriffe optimieren das Handling an der Baustelle. Das bietet je nach Länge eine Gewichtsreduzierung von bis zu einem Kilogramm.

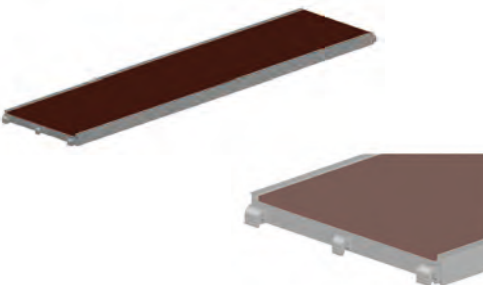


## Stahlboden RE B32, U-Auflage

Bestell-Nr.	Maße m	kg	LK	VE	€ / Stk.
ABRE701088	0,73 L x 0,32 B	5,3	6	36	69,60 Ⓢ
ABRE701089	1,09 L x 0,32 B	7,3	6	36	70,90 Ⓢ
ABRE701094	1,40 L x 0,32 B	9,0	6	36	69,80 Ⓢ
ABRE701090	1,57 L x 0,32 B	10,0	6	36	72,20 Ⓢ
ABRE701091	2,07 L x 0,32 B	13,0	6	36	81,20 Ⓢ
ABRE701092	2,57 L x 0,32 B	15,8	6	36	93,50 Ⓢ
ABRE701093	3,07 L x 0,32 B	18,6	5	36	104,40 Ⓢ

## Alu-Rahmentafel U-Auflage

Rahmentafel mit hochwertiger, wasserfester und schimmelresistent verleimter Siebdruck-Sperrholztafel nach BFU 100 G. Aluminium Rahmen mit stabilen Einhängeskrallen für U-Auflage an beiden Enden. Vor jedem Einsatz sollte eine Überprüfung der Rahmentafeln stattfinden.



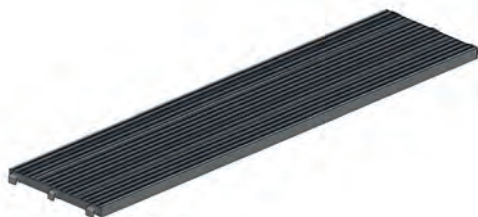
## Alu-Rahmentafel B61

rutschsichere phenolharzbeschichtete Sperrholzplatte auf Alu-Holmprofilen

Bestell-Nr.	Maße m	kg	LK	VE	€ / Stk.
AB703145	0,73 L x 0,61 B	6,1	3	25	113,60
AB703146	1,09 L x 0,61 B	8,4	3	25	134,90
AB703147	1,57 L x 0,61 B	11,9	3	25	149,90
AB703148	2,07 L x 0,61 B	15,5	3	25	166,80
AB703149	2,57 L x 0,61 B	18,7	3	25	190,30
AB703150	3,07 L x 0,61 B	24,0	3	25	225,90

## Alu Boden U-Auflage

Alu-Boden aus hochwertigen, stranggepressten Alu-Profilen, mit stabilen Alu-Einhängekrallen für U-Auflage an beiden Enden. Der eingeschweißte Kopfbeschlag ermöglicht die problemlose Stapelung der Alu-Böden.



### Alu-Protoc B61, U-Auflage, ungelocht

Bauhöhe 5,4 cm

Bestell-Nr.	Maße m	kg	LK	VE	€/ Stk.
AB703390	0,73 L x 0,61 B	6,4	6	30	136,30
AB703391	1,09 L x 0,61 B	8,9	6	30	158,80
AB703393	1,57 L x 0,61 B	12,2	6	30	178,00
AB703394	2,07 L x 0,61 B	15,7	6	30	215,60
AB703395	2,57 L x 0,61 B	19,1	5	30	255,30
AB703396	3,07 L x 0,61 B	22,7	4	30	294,30

## Alu-Durchstieg U-Auflage

Durchstieg mit hochwertiger, wasserfester und schimmelresistent verleimter Siebdruck-Sperrholztafel nach BFU 100 G oder Vollaluminium-Tafel. Aluminium Rahmen mit stabilen Einhängekrallen für U-Auflage an beiden Enden. Mit separater oder integrierter Etagenleiter als innenliegender Gerüstaufstieg lieferbar. Vor jedem Einsatz sollte eine Überprüfung der Durchstiege stattfinden.



### Alu-Durchstieg B61 Sperrholzbelag mit Leiter

Bestell-Nr.	Maße m	kg	LK	VE	€/ Stk.
AB703151	2,57 L x 0,61 B	23,3	3	25	358,40
AB703152	3,07 L x 0,61 B	28,5	3	25	408,70



### Alu-Durchstieg B61 Sperrholzbelag ohne Leiter

kombinierbar mit Etagenleiter

Bestell-Nr.	Maße m	kg	LK	VE	€/ Stk.
AB703249	1,57 L x 0,61 B	12,2	3	25	246,40 ©
AB703250	2,07 L x 0,61 B	16,0	3	25	263,60
Klappe seitlich öffnend					
AB703251	2,57 L x 0,61 B	19,1	3	25	297,80
AB703252	3,07 L x 0,61 B	24,4	3	25	350,50



## Alu-Durchstieg B64 Alu-Belag ohne Leiter

Bestell-Nr.	Maße m	kg	LK	VE	€ / Stk.
AB703610	2,07 L x 0,64 B	17,0	4	22	340,20 ©

## Etagenleiter

Als separate Leiter mit Einhängehaken für den innenliegenden Gerüstaufstieg.



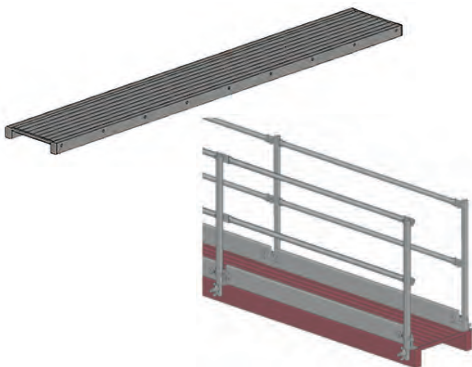
### Stahl-Etagenleiter

zum Einhängen

Bestell-Nr.	Maße m	kg	LK	VE	€ / Stk.
AB512105	2,15 L x 0,35 B	9,0		25	72,40

## Alu-Brücke

Geeignet für Überbrückungen und Deckengerüste in Lastklasse 2. Für die Aufnahme des dreiteiligen Seitenschutzes werden Alu-Geländerstiele an der Alu-Brücke befestigt.



### Alu-Brücke

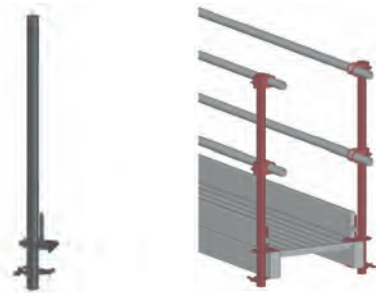
2,0 kN/m<sup>2</sup> Belastung. Ab Länge 6,12 m 1,5 kN/m<sup>2</sup> Belastung

Bestell-Nr.	Maße m	kg	LK	VE	€ / Stk.
ABSOG74004 Steghöhe 9,5 cm	4,12 L x 0,60 B	23,9		5	620,00 ①
ABSOG74003 Steghöhe 9,5 cm	5,12 L x 0,60 B	27,5		5	722,50 ①
ABSOG74002 Steghöhe 11,0 cm	6,12 L x 0,60 B	39,1		5	841,50 ①
ABSOG74001 Steghöhe 15,0 cm	8,12 L x 0,60 B	66,1		5	1.400,00 ①
ABSOG74000 Steghöhe 15,0 cm	10,12 L x 0,60 B	82,2		5	1.700,00 © ①

### Alu-Geländerstiel

mit Bordbrettstift

Bestell-Nr.	Maße m	kg	LK	VE	€ / Stk.
AB491001	1,22 L	2,0			78,80





## Geländerklemme verzinkt

Bestell-Nr.	Maße m	kg	LK	VE	€ / Stk.
AB491002		0,4			15,10



## Geländerkupplung / SW 19

(alternativ: siehe Gerüstkupplungen)

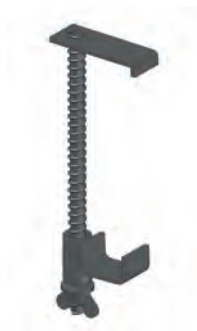
Bestell-Nr.	Maße m	kg	LK	VE	€ / Stk.
AB202312 SW 19		1,1			20,50



## Klammer

zur Verbindung von 2 parallel laufenden Alu-Brücken

Bestell-Nr.	Maße m	kg	LK	VE	€ / Stk.
AB491003 verzinkt		0,4			51,40 ©



## Abhebesicherung für Alu-Laufsteg

Bestell-Nr.	Maße m	kg	LK	VE	€ / Stk.
491010 verzinkt		1,4			36,70

# Bordbretter

## Bordbrett

Bordbretter vervollständigen den vorgeschriebenen dreiteiligen Seitenschutz und sind in den Feldlängen von 0,73 m bis 4,14 m erhältlich.



### Holz-Bordbrett

mit Einhängeösen

Bestell-Nr.	Maße m	kg	LK	VE	€ / Stk.
AB205288	0,73 L x 0,15 H	1,6		105	16,20
AB205289	1,09 L x 0,15 H	2,3		105	17,80
AB205290	1,57 L x 0,15 H	3,2		105	19,20
AB205291	2,07 L x 0,15 H	4,1		105	20,50
AB205292	2,57 L x 0,15 H	5,1		105	22,10
AB205293	3,07 L x 0,15 H	6,0		105	24,20
AB205294	4,14 L x 0,15 H	8,1		203	40,90



### Stahl-Bordbrett

Bestell-Nr.	Maße m	kg	LK	VE	€ / Stk.
AB205388	0,73 L x 0,15 H	2,2		70	28,10 ©
AB205389	1,09 L x 0,15 H	3,1		70	32,70 ©
AB205390	1,40 L x 0,15 H	3,9		70	37,00 ©
AB205391	1,57 L x 0,15 H	4,4		70	41,10 ©
AB205392	2,07 L x 0,15 H	5,7		70	45,90 ©
AB205393	2,57 L x 0,15 H	7,0		70	52,70 ©
AB205394	3,07 L x 0,15 H	8,3		70	58,20 ©

## Stirnbordbrett

Stirnbordbretter vervollständigen den vorgeschriebenen dreiteiligen Seitenschutz an der Stirnseite.



### Stirnbordbrett

mit Einhängeösen

Bestell-Nr.	Maße m	kg	LK	VE	€ / Stk.
AB205311	0,36 L x 0,15 H	0,9			14,50 ©
AB205312	0,73 L x 0,15 H	1,6			15,00
AB205313	1,09 L x 0,15 H	2,2			16,80

# Geländer

## Rückengeländer

Die Rückengeländer dienen als Seitenschutz und werden einfach in die Keilkästchen der Vertikalrahmen eingehängt. Für Feldlängen von 0,73 m bis 3,07 m erhältlich. Die Doppelgeländer sind neben der Ausführung in Stahl auch in Aluminium verfügbar.



### Rückengeländer

2 Stück für Doppelgeländer erforderlich

Bestell-Nr.	Maße m	kg	LK	VE	€ / Stk.
AB202167	0,73 L	1,5		56	18,50
AB202162	1,09 L	2,1		56	19,20
AB202163	1,57 L	2,9		56	19,90
AB202164	2,07 L	3,8		56	21,40
AB202165	2,57 L	4,6		56	23,00
AB202166	3,07 L	5,4		56	24,70

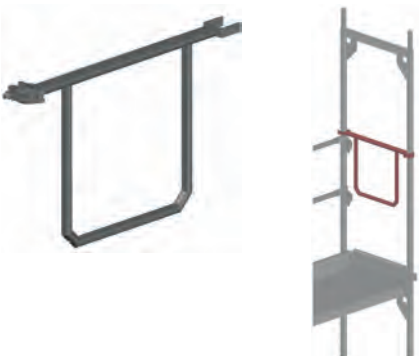
### Teleskop-Rückengeländer 1,57 - 2,57 m

Bestell-Nr.	Maße m	kg	LK	VE	€ / Stk.
AB202180	1,57 - 2,57 L	6,9			75,30



## Stirnseitengeländer

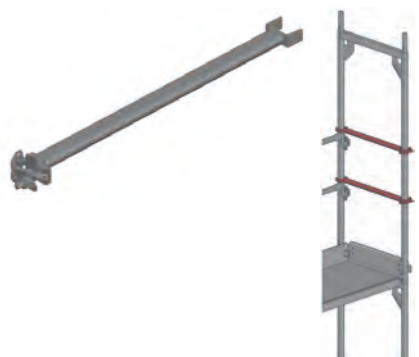
Die Stirnseitengeländer dienen als Seitenschutz und schließen die Stirnseiten von Gerüsten.



### Doppelstirnseitengeländer

mit Schraubkupplung SW 19

Bestell-Nr.	Maße m	kg	LK	VE	€ / Stk.
AB202213 für Gerüste 0,73 m	0,73 B x 0,43 H	3,7		30	40,00
AB202215	0,36 B x 0,43 H	3,0		30	36,30 ©
AB202204 für Gerüste 1,09 m	1,09 B x 0,43 H	4,9		30	45,40

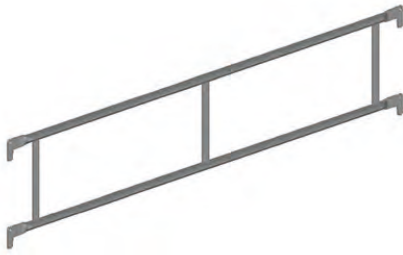


### Stirnseitengeländer, einfach

Bestell-Nr.	Maße m	kg	LK	VE	€ / Stk.
AB202209 SW 19	0,73 B	2,0		30	25,40 ©
AB202206 SW 19	1,09 B	2,6		30	26,70 ©

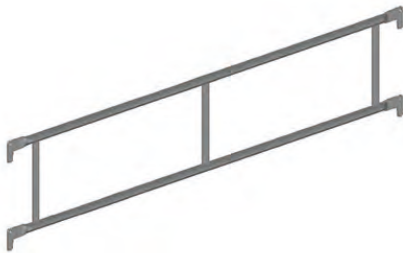
## Doppelgeländer

Die Doppelgeländer dienen als Seitenschutz bei gleichzeitig diagonal aussteifender Wirkung. Sie sind alternativ in Stahl oder Aluminium lieferbar.



### Stahl-Doppelgeländer

Bestell-Nr.	Maße m	kg	LK	VE	€ / Stk.
AB202185	1,57 L	7,1		20	50,00
AB202186	2,07 L	8,8		20	54,50
AB202187	2,57 L	11,1		20	57,80
AB202188	3,07 L	12,8		20	66,40
AB202184	4,14 L	17,1		20	117,70



### Alu-Doppelgeländer

Bestell-Nr.	Maße m	kg	LK	VE	€ / Stk.
AB203220	1,57 L	3,4		25	72,60
AB203221	2,07 L	4,2		25	97,20
AB203222	2,57 L	5,0		25	106,80
AB203223	3,07 L	5,8		25	123,80

## Seitenschutz

### Oberer Gerüstabschluss

Die oberste Etage wird mit Geländerpfosten und Belagsicherungen oder mit Geländerstützen zur Aufnahme der Rückengeländer gesichert. Die Stirnseiten werden mit Stirnseiten-Geländerrahmen geschlossen. Die Bauteile sind in Aluminium oder Stahl erhältlich.



### Geländerpfosten mit Bordbretthalter

Bestell-Nr.	Maße m	kg	LK	VE	€ / Stk.
AB202085 aus Stahl	1,00 H	5,3		12	37,00
AB203084 aus Aluminium	1,00 H	2,4		24	50,00



### Geländerpfosten ohne Bordbretthalter

Bestell-Nr.	Maße m	kg	LK	VE	€ / Stk.
AB202093 aus Stahl	1,00 H	5,1		12	39,10
AB712023 aus Aluminium	1,00 H	2,2		24	62,30





## Stahl-Geländerstütze light

für Innenfelder

Bestell-Nr.	Maße m	kg	LK	VE	€ / Stk.
AB202091 für Gerüste 0,73 m	0,73 B x 1,00 H	5,9		12	50,80
AB202092 für Gerüste 1,09 m	1,09 B x 1,00 H	6,9		12	54,10



## Alu-Geländerstütze

Bestell-Nr.	Maße m	kg	LK	VE	€ / Stk.
AB203083	0,73 B x 1,00 H	3,0		24	65,10



## Stahl-Geländerstütze light mit Rohrverbinder

für Innenfelder

Bestell-Nr.	Maße m	kg	LK	VE	€ / Stk.
AB202089 für Gerüste 0,73 m	0,73 B x 1,00 H	6,5		12	53,50
AB202090 für Gerüste 1,09 m	1,09 B x 1,00 H	7,6		12	55,00 ©



## Stahl-Stirnseiten-Geländerrahmen light

mit 2 Keilkästchen und Doppelgeländer für Außenfelder

Bestell-Nr.	Maße m	kg	LK	VE	€ / Stk.
AB202023 für Gerüste 0,73 m	0,73 B x 1,00 H	11,6		20	91,10
AB202024 für Gerüste 1,09 m	1,09 B x 1,00 H	13,6		20	103,20



## Alu-Stirnseiten-Geländerrahmen

Bestell-Nr.	Maße m	kg	LK	VE	€/ Stk.
AB203080 mit 2 Keilkästchen	0,73 B x 1,00 H	5,3		20	116,40



## Stahl-Stirnseiten-Geländerrahmen light mit Rohrverbinder mit 2 Keilkästchen

Bestell-Nr.	Maße m	kg	LK	VE	€/ Stk.
AB203023 für Gerüste 0,73 m	0,73 B x 1,00 H	12,8		20	92,00
AB203024 für Gerüste 1,09 m	1,09 B x 1,00 H	14,7		20	103,50 ©



## Stahl-Dach-Traufrahmen

zum nachträglichen Einbau einer Schutzgitterstütze für den Dachfang.  
Erhöhung der obersten Lage um 1 m.

Bestell-Nr.	Maße m	kg	LK	VE	€/ Stk.
281526	0,73 B x 1,00 H	15,5			129,50



## Schutzgitterstütze

mit 5 Keilkästchen

Bestell-Nr.	Maße m	kg	LK	VE	€/ Stk.
AB202284 für Gerüste 0,37 m / 0,50 m / 0,73 m	0,73 B x 2,00 H	13,5		12	114,00
AB202285 für Gerüste 1,09 m	1,09 B x 2,00 H	15,1		12	125,00

# Stützen und Streben

## Diagonalaussteifung

Die Länge der Diagonalen ist auf die Gerüstfeldlänge und -höhe abgestimmt. Sie dienen zur Vertikalaussteifung. Mit drehbarer Keilkupplung zur Befestigung am unteren Diagonalpunkt. Die Diagonalführung ist gemäß Zulassungsbescheid vorzunehmen.



### Diagonalstreben (mit Schraubkupplungen – SW 19)

zur Gerüstaussteifung

Bestell-Nr.	Maße m	kg	LK	VE	€/ Stk.
284715	2,40 H	6,3		75	60,00
für Felder 1,57 x 2,00 m, mit 2 Schraubkupplungen					
284720	2,80 H	6,4		75	40,60
284725	3,20 H	7,2		75	42,40
284730	3,07 H	8,1		75	43,80



### Diagonalstreben (mit Keilkupplung)

zur Gerüstaussteifung

Bestell-Nr.	Maße m	kg	LK	VE	€/ Stk.
AB202362	2,40 H	6,7		50	60,00
für Felder 1,57 x 2,00 m, mit 2 Keilkupplungen					
AB202363	2,80 H	6,6		50	40,60
für Felder 2,07 x 2,00 m					
AB202364	3,20 H	7,4		50	42,40
für Felder 2,57 x 2,00 m					
AB202365	3,60 H	8,3		50	43,80
für Felder 3,07 x 2,00 m					



### Längsriegel

zum Einbau in den Diagonalfeldern als unterer Querriegel. Mit zwei Halbkupplungen mit Schlüsselweite 19

Bestell-Nr.	Maße m	kg	LK	VE	€/ Stk.
AB202386	2,07 L	7,6		50	67,70 ©
AB202387	2,57 L	9,1		50	76,90
AB202388	3,07 L	10,7		50	90,40



### Stahl-Gerüstrohre Wandstärke 3,20 mm

gekennzeichnet gemäß EN39

Bestell-Nr.	Maße m	kg	LK	VE	€/ Stk.
ABRDR90014	1,00 L	3,6		61	14,00
ABRDR90016	2,00 L	7,1		61	28,00
ABRDR90018	3,00 L	10,7		61	42,00
ABRDR90020	4,00 L	14,2		61	56,00
ABRDR90022	5,00 L	17,8		61	70,00
ABRDR90024	6,00 L	21,4		61	80,00



### Alu-Gerüstrohr Wandstärke 4,00 mm

(Verbindungsstreben) Ø 48,3 mm x 4,0 mm Wandstärke

Bestell-Nr.	Maße m	kg	LK	VE	€/ Stk.
ABRDR00028	1,00 L	1,5		61	18,50
ABRDR00030	2,00 L	3,0		61	37,00
ABRDR00032	3,00 L	4,5		61	55,00
ABRDR00034	4,00 L	6,0		61	73,00
ABRDR00036	5,00 L	7,5		61	91,00
ABRDR00027	6,00 L	9,0		61	107,50

# Kupplungen

## Standardkupplungen

Stahl, gesenkgeschmiedet, mit Schraubverschluss. Mit feuerverzinkten Hammerkopfschrauben und Bundmuttern.



### Normalkupplung

mit Übereinstimmungszertifikat der MPA Dortmund gemäß DIN EN 74-1 RA BB, 9,1 kN Gebrauchslast

Bestell-Nr.	Maße m	kg	LK	VE	€/ Stk.
ABKUP10011 Ø 48/48, SW 19		1,0		20	8,50
ABKUP10010 Ø 48/48, SW 22		1,0		20	8,50

### Drehkupplung

mit Übereinstimmungszertifikat der MPA Dortmund gemäß DIN EN 74-1 SW B, 9,1 kN Gebrauchslast



Bestell-Nr.	Maße m	kg	LK	VE	€/ Stk.
ABKUP20017 Ø 48/48, SW 19		1,2		20	9,30
ABKUP20019 Ø 48/48, SW 22		1,2		20	9,30

### Keilkästchen montierbar (light)

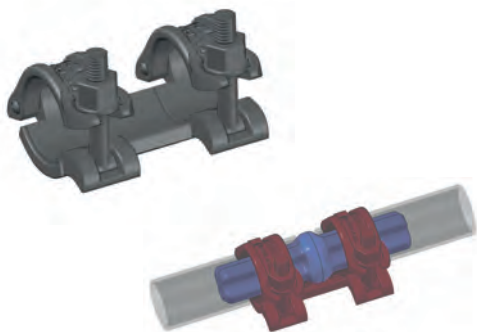
für Stahl-Vertikalrahmen S73 plus light



Bestell-Nr.	Maße m	kg	LK	VE	€/ Stk.
AB202031		0,6			13,00 ©

### Stosskupplung

Prüfung nach DIN EN 74-1 SF A, 3,6 kN Gebrauchslast, nur in Verbindung mit Rohrverbinder einsetzen



Bestell-Nr.	Maße m	kg	LK	VE	€/ Stk.
ABKUP65002 Ø 48, SW 19		1,4		15	13,00
ABKUP65001 Ø 48, SW 22		1,4		15	13,00



## Rohrverbinder geschmiedet

Prüfung nach DIN EN 74-3 LS, für die Verwendung mit Stosskupplung

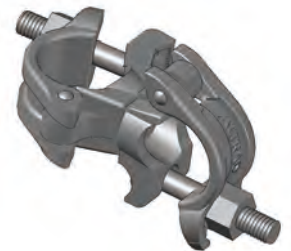
Bestell-Nr.	Maße m	kg	LK	VE	€ / Stk.
ABDIV10001		1,3		20	7,40



## Drehkupplung, reduzierend

zum Anschluss unterschiedlicher Rohrdurchmesser untereinander

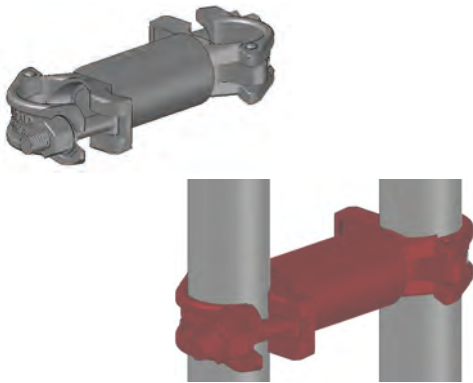
Bestell-Nr.	Maße m	kg	LK	VE	€ / Stk.
ABKUP20011 Ø 38/34, SW 19, Rückengeländer/Rückengeländer		1,0		20	13,60 ©
ABKUP20015 Ø 48/34, SW 22, Rahmen/Rückengeländer		1,3		20	13,60
ABKUP20013 Ø 48/38, SW 19, Rahmen/Rückengeländer		1,1		20	13,30
ABKUP20004 Ø 48/42, SW 22, Rahmen/Diagonale		1,1		20	14,00



## Normalkupplung, reduzierend

zum Anschluss unterschiedlicher Rohrdurchmesser untereinander

Bestell-Nr.	Maße m	kg	LK	VE	€ / Stk.
ABKUP10007 Ø 48/38, SW 22		1,1		20	16,40 ©



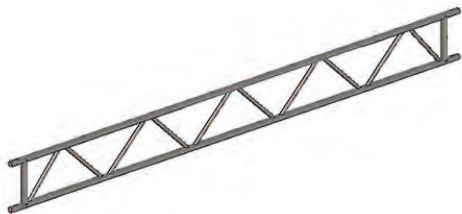
## Distanzkupplung

für die Verbindung von parallelen Gerüstrohren mit einem festen Achsabstand  
z.B. bei Einbau der Treppe in einem vorgesetzten Gerüstfeld

Bestell-Nr.	Maße m	kg	LK	VE	€ / Stk.
ABKUP17500 SW 22	0,16 B	1,5		20	26,30
ABKUP17510 SW 19	0,16 B	1,5		20	26,10
ABKUP17511 SW 19	0,11 B	1,4		20	26,00
ABKUP17515 SW 19	0,12 B	1,5		20	34,80

## Alu-Gitterträger systemfrei

Gitterträger aus Aluminium mit Spannweiten bis 820 cm für Überbrückungen, Auskragungen und Sonderkonstruktionen. Der Abstand der Knotenpunkte im Fachwerk beträgt 50 cm. Der Einsatz erfordert in der Regel zusätzliche Standsicherheitsnachweise für das Gerüst.



### Alu-Gitterträger H40

Achsmaß 40 cm, Bauhöhe 45 cm, Aluminiumrohr Ø 48,3 mm, Verlängerung mit Rohrverbindern möglich. Auf Anfrage auch in Stahl erhältlich

Bestell-Nr.	Maße m	kg	LK	VE	€/ Stk.
ABSOG85000	3,20 L x 0,40 H	12,6		10	215,60
ABSOG85001	4,20 L x 0,40 H	16,3		10	272,40
ABSOG85002	5,20 L x 0,40 H	19,9		10	332,00
ABSOG85003	6,20 L x 0,40 H	23,6		10	390,10
ABSOG85004	7,70 L x 0,40 H	29,4		10	496,30 ©
ABSOG85005	8,20 L x 0,40 H	31,2		10	510,00



### Alu-Gitterträger 50

zur universellen Überbrückung

Bestell-Nr.	Maße m	kg	LK	VE	€/ Stk.
501340	4,24 L x 0,50 H	17,1		10	288,90
501350	5,24 L x 0,50 H	21,0		10	351,60
501360	6,24 L x 0,50 H	24,9		10	411,60

## Rohrverbinder für Gitterträger

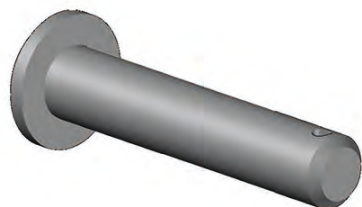
Der Rohrverbinder ermöglicht ein beliebiges Verlängern der Gitterträger. Wird mit je 4 Bolzen und Federsteckern ausgeliefert. Alternativ kann der Rohrverbinder auch mit Schrauben angeschlossen werden. Der gebogene Rohrverbinder hat einen Neigungswinkel von je 2 x 10°. Er ist für Ober- und Untergurt der Gitterträger H40 vorgesehen.



### Rohrverbinder, gerade, für Gitterträger

Bestell-Nr.	Maße m	kg	LK	VE	€/ Stk.
ABSOG02101	0,44 B	2,2			39,30

mit jeweils 4 Bolzen + Federsteckern



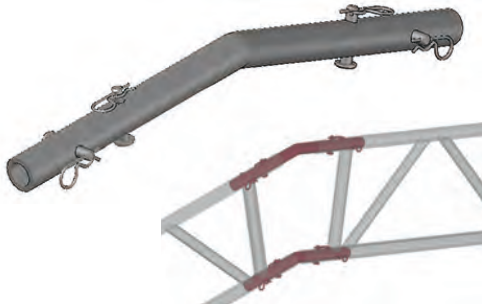
### Bolzen Ø 12 mm für Rohrverbinder Gitterträger

Bestell-Nr.	Maße m	kg	LK	VE	€/ Stk.
ABBOL01200	0,06 L	0,1			2,10



## Federstecker Ø 3,2 mm für Rohrverbinder Gitterträger

Bestell-Nr.	Maße m	kg	LK	VE	€ / Stk.
ABFED10007	0,10 L	0,1			0,10



## Rohrverbinder, gebogen (10°), für Gitterträger

mit jeweils 4 Bolzen und Federsteckern

Bestell-Nr.	Maße m	kg	LK	VE	€ / Stk.
ABSOG41000 für Obergurt	0,64 L	3,5			43,00 ⑤
ABSOG41001 für Untergurt	0,50 L	2,8			38,90 ⑤

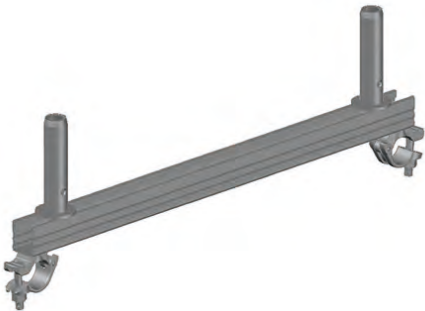


## Sechskant-Schraube M 12 x 70 mit Mutter

Bestell-Nr.	Maße m	kg	LK	VE	€ / Stk.
ABSES01203 SW 19	0,70 L	0,1			2,50

## Querriegel für Gitterträger

Dient zur Belagaufnahme bei Gitterträger-Überbrückungen und systemfreien Gitterträgern. U-Profil mit an der Unterseite angeschweißten Halbkupplungen SW 19.



## Querriegel für Gitterträger

Bestell-Nr.	Maße m	kg	LK	VE	€ / Stk.
AB202038	0,73 B	5,2		50	71,90
AB202045	1,09 B	8,4		50	98,80

## Belagriegel für Gitterträger

Dient zur Belagaufnahme bei Gitterträger-Überbrückungen. Das über den Gitterträger laufende U-Profil gewährleistet ein exaktes einjustieren des Belagriegels. Bei der Verwendung mit dem Belagriegel kann im Systemraster weitergebaut werden.

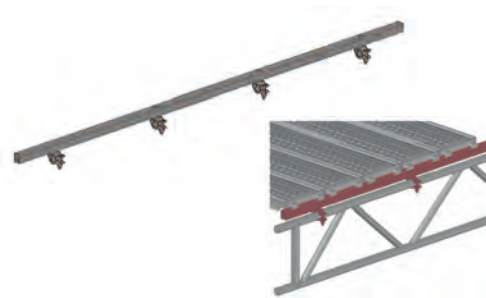


### Belagriegel für Gitterträger

Bestell-Nr.	Maße m	kg	LK	VE	€/ Stk.
503573 inkl. 4 Bolzen mit Splint	0,73 B	8,0			84,50

## Alu-Belagtraverse mit U-Auflage

Die Alu-Belagtraversen mit U-Auflage sind auf die Längen der Gitterträger abgestimmt. Sie werden auf dem Obergurt befestigt, um dadurch ebene Arbeitsflächen mit serienmäßigen Belägen erstellen zu können.

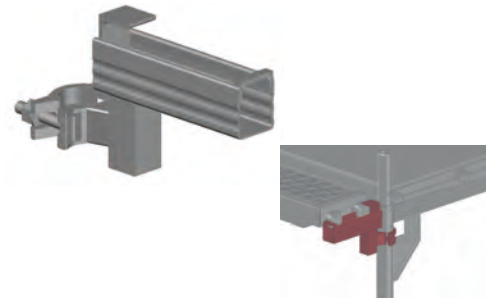


### Alu-Belagtraverse mit Halbkupplung

Bestell-Nr.	Maße m	kg	LK	VE	€/ Stk.
AB606301 SW 19	3,00 L	7,3			128,00
AB606401 SW 19	4,00 L	9,5			157,40
AB606501 SW 19	5,00 L	11,7			195,10
AB606601 SW 19	6,00 L	13,9			232,70

## Konsolen

Mit Konsolen kann das Gerüst nach innen oder außen verbreitert werden.



### Konsole B22 ProfiTech

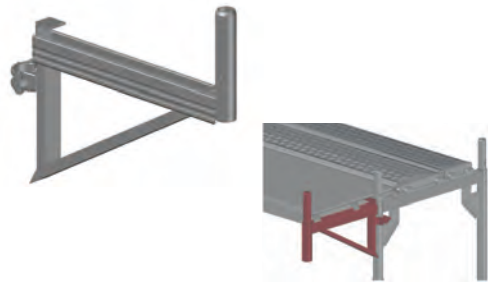
für Stahlboden B19

Bestell-Nr.	Maße m	kg	LK	VE	€/ Stk.
AB202221 SW 19	0,22 B x 0,15 H	2,1		30	36,40
AB202231 SW 22	0,22 B x 0,15 H	1,7		30	36,40 ©

### Konsole B36

Bestell-Nr.	Maße m	kg	LK	VE	€/ Stk.
AB202220 SW 19, mit Rohrverbinder	0,36 B x 0,20 H	3,6		30	43,20
AB202235 SW 19, ohne Rohrverbinder	0,36 B x 0,20 H	2,6		30	42,40





## Konsole B50

Bestell-Nr.	Maße m	kg	LK	VE	€ / Stk.
AB202218 SW 19, mit Rohrverbinder	0,50 B x 0,30 H	5,1		30	53,10



## Konsole B73

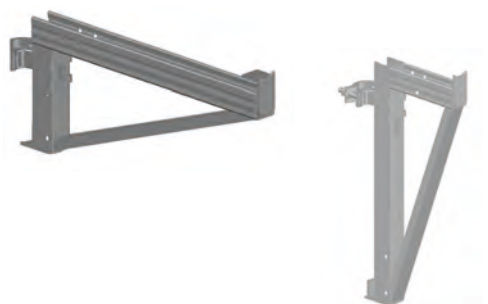
Bestell-Nr.	Maße m	kg	LK	VE	€ / Stk.
AB202222 SW 19, mit Rohrverbinder	0,73 B x 0,37 H	6,8		30	54,10



## Konsole B109

nur mit statischem Nachweis und Querdiagonale verwenden

Bestell-Nr.	Maße m	kg	LK	VE	€ / Stk.
AB202219 SW 19, mit Rohrverbinder	1,09 B x 0,45 H	11,4		30	121,20



## Variable-Konsole ProfiTech 1-bohlig, 2-bohlig

Bestell-Nr.	Maße m	kg	LK	VE	€ / Stk.
AB202234 SW 19, ohne Rohrverbinder	0,64 B x 0,32 H	4,9		30	95,70 ©
AB202224 SW 22, ohne Rohrverbinder	0,64 B x 0,32 H	3,3		30	95,70 ©



## Konsole B63 mit 2 Halbkupplungen

ohne bauaufsichtliche Zulassung

Bestell-Nr.	Maße m	kg	LK	VE	€ / Stk.
ABA1225301 mit 1 Rohrverbinder, SW 19	63 B x 50 H	7,9		30	93,80

## Querdiagonale

Zur Abstützung von Konsolen oder zur zusätzlichen Aussteifung von Vertikalrahmen geeignet. Mit zwei drehbaren Halbkupplungen.

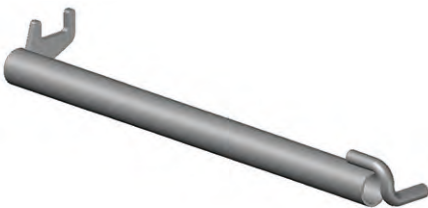


### Querdiagonale

Bestell-Nr.	Maße m	kg	LK	VE	€ / Stk.
AB202366 SW 19	1,70 L x 0,73 B	4,9		50	53,40
ABSNN09000 SW 22	1,94 L x 1,09 B	7,6		50	58,70 ©
ABSNN09004 SW 19	1,94 L x 1,09 B	7,6		50	58,70

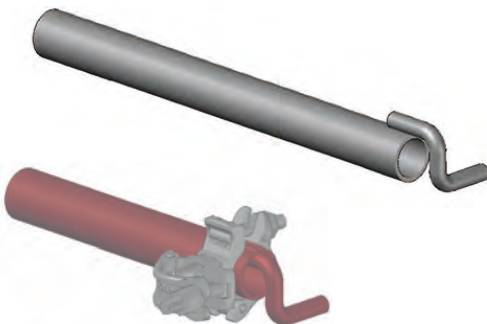
## Gerüsthalter

Zur zug- und druckfesten Verankerung von Gerüsten an Gebäuden. Die Verankerung ist entsprechend des Zulassungsbescheides, der Aufbau- und Verwendungsanleitung sowie den gültigen Regeln auszuführen.



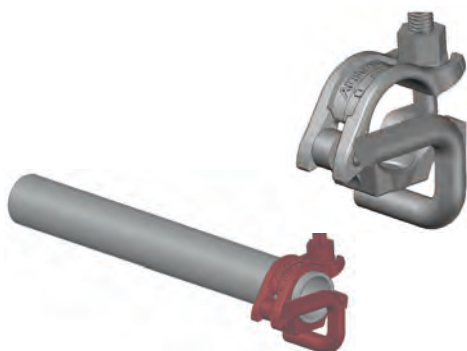
### Gerüsthalter mit Gabel

Bestell-Nr.	Maße m	kg	LK	VE	€ / Stk.
AB202407	0,65 L	3,0			18,50



### Gerüsthalter

Bestell-Nr.	Maße m	kg	LK	VE	€ / Stk.
ABSNN24014	0,20 L	1,0		100	10,70
ABSNN24009	0,30 L	1,3		250	13,00
ABSNN24004	0,40 L	1,6		100	14,40
ABSNN24010	0,50 L	1,9		250	15,10
ABSNN24005	0,80 L	2,9		50	18,40
ABSNN24000	1,10 L	3,9		100	20,40
ABSNN24001	1,30 L	4,5		100	23,60 ©
ABSNN24002	1,50 L	5,2		100	24,70



### Verankerungskupplung

wird in Verbindung mit einem Gerüstrohr Ø 48,3 mm als Gerüsthalter eingesetzt.

Bestell-Nr.	Maße m	kg	LK	VE	€ / Stk.
ABKUP38001 SW 19		1,0		20	17,70
ABKUP38000 SW 22		1,0		20	17,70 ©

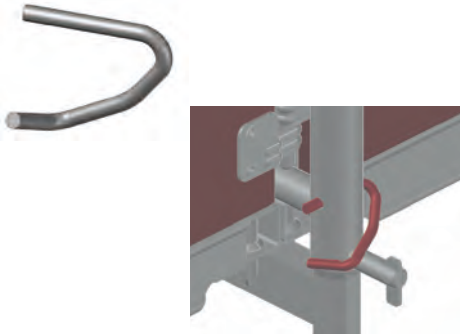
### Obere Belagsicherung für Konsole

Bestell-Nr.	Maße m	kg	LK	VE	€ / Stk.
AB202105	0,36 B	1,0			26,00
AB202106	0,73 B	1,9			29,10
AB202107	1,09 B	2,7			32,30 ©



## Fallstecker

Zur Sicherung gegen Ausheben. Stabstahl verzinkt mit Ø 9 mm.



### Fallstecker

Bestell-Nr.	Maße m	kg	LK	VE	€ / Stk.
ABBIE00805		0,1			1,10

## Spreizdübel

Aus Kunststoff für Ringschrauben mit Holzschraubengewinde 12 mm, Bohrloch Ø 14 mm (Bemaßung in mm).



### Spreizdübel

Bestell-Nr.	Maße m	kg	LK	VE	€ / Stk.
ABDIV00105	70,00 L			100	0,40
ABDIV00149	100,00 L			100	0,50
ABDIV00150	130,00 L			100	0,70

## Ringschraube

Aus Stahl, Ø 12 mm, verzinkt, verschweißt (Bemaßung in mm).



### Ringschraube aus verzinktem Stahl

Bestell-Nr.	Maße m	kg	LK	VE	€ / Stk.
ABDIV00106	90,00 L	0,2		150	1,50
ABDIV00107	120,00 L	0,2		100	1,70
ABDIV00108	160,00 L	0,2		100	1,90
ABDIV00109	190,00 L	0,2		100	2,10
ABDIV00110	230,00 L	0,3		100	2,20
ABDIV00111	350,00 L	0,4		50	2,70

## Abdeckkappe

Aus hellem Kunststoff, zum Abdecken von 14 mm Bohrlöchern.



### Abdeckkappe für Dübellöcher

Bestell-Nr.	Maße m	kg	LK	VE	€ / Stk.
ABDIV00104 für Bohrloch Ø 14 mm				1000	0,20

## Magnet-Wasserwaage



### Magnet-Wasserwaage

zum exakten Ausrichten

Bestell-Nr.	Maße m	kg	LK	VE	€ / Stk.
511700	0,60 B	0,5			50,50



## Magnet-Wasserwaage 25 cm

mit Gürteltasche

Bestell-Nr.	Maße m	kg	LK	VE	€ / Stk.
511800		0,3			69,50

## Gerüstratsche



### Gerüstratsche

Bestell-Nr.	Maße m	kg	LK	VE	€ / Stk.
585102 SW 19 + 22		0,5			80,40
585103 SW 19 + 22		0,8			231,70

## Schutzdachkonsole



### Schutzdachkonsole 0,73 m

nur in Verbindung mit den Konsolen AB 20 22 22

Bestell-Nr.	Maße m	kg	LK	VE	€ / Stk.
288501	0,70 L	5,5			45,00 ©

## Schutzdachstütze



### Schutzdachstütze 0,73 m

mit 3 Keilkästchen passend zum ProfiTech plus

Bestell-Nr.	Maße m	kg	LK	VE	€ / Stk.
ABA0717900	0,73 B x 0,87 H	10,9			113,00 ©

## Traverse für Zwischenstandhöhen

Zur Aufnahme von Gerüstbelägen in Verbindung mit dem Überbrückungsträger und für Zwischenstandshöhen im Vertikalrahmen.



### Traverse für Zwischenstandhöhen

Bestell-Nr.	Maße m	kg	LK	VE	€ / Stk.
AB202036 für Vertikalrahmen B73, SW 19	0,73 B	3,6		50	54,60
AB202037 für Vertikalrahmen B109, SW 19	1,09 B	4,9		50	61,60

## Aufzugskonsole



### Aufzugskonsole – schwenkbar

Ausladung 80 cm für Gerüst und Materialtransport. Zum Transport von Packstücken mit max. 50 kg.

Bestell-Nr.	Maße m	kg	LK	VE	€ / Stk.
552871 SW 19		7,6			119,00

## Rolle für Aufzugskonsole



### Rolle für Aufzugskonsole

für Aufzugs-Galgen, Tragkraft 350 kg, Rollendurchmesser 220 mm, max. Seildurchmesser 28 mm

Bestell-Nr.	Maße m	kg	LK	VE	€ / Stk.
552001		3,0			114,50

## Seil für Höhentransport



### Seil Ø 20 mm

zum Hochziehen von Bauprodukten im Handbetrieb (Körperkraft)

Bestell-Nr.	Maße m	kg	LK	VE	€/ Stk.
AB209150	20,00 L	3,8			84,90

## Federstecker

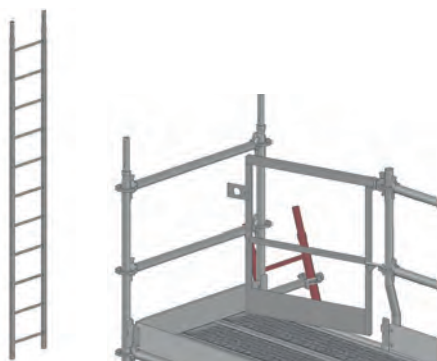


### Federstecker

Bestell-Nr.	Maße m	kg	LK	VE	€/ Stk.
ABFED30100		0,1			2,50

## Alu-Gerüstleiter

Mit Rohrverbinder, geriffelten Stufen, Anschluss mit genormten Kupplungen, Leitern sind steckbar und werden mit den Federsteckern gesichert, Achsmaß 44 cm.



### Alu-Gerüstleiter

Bestell-Nr.	Maße m	kg	LK	VE	€/ Stk.
ABSOG80004	3,00 L	8,0		15	174,60
ABSOG80001	4,00 L	10,0		15	225,90
ABSOG80002	5,00 L	12,6		15	284,10
ABSOG80003	6,00 L	14,5		15	325,20

## Gerüstwerbepläne



### Gerüstwerbepläne 2,00 x 2,50 m

bestehend aus: ALTRAD Baumann Logo, Adresse Kunde + Logo  
(Als Vorlage Visitenkarte oder Briefkopf des Kunden)

Bestell-Nr.	Maße m	kg	LK	VE	€/ Stk.
W155		7,6			407,50

## Kantholzkupplung



### Kantholzkupplung mit drehbarer Halbkupplung

Bestell-Nr.	Maße m	kg	LK	VE	€ / Stk.
ABKUP80000		1,8		10	28,80 ©
SW 22, für Schilderhalter					

## Gerüstkennzeichnungsplatte



### Gerüstkennzeichnungsplatte

Bestell-Nr.	Maße m	kg	LK	VE	€ / Stk.
ABDIV00098					12,90

## Gerüsttasche

PVC, mit Klarsichteinschubtasche für Gerüstklassifizierungs-Formulare.



### Gerüsttasche

Bestell-Nr.	Maße m	kg	LK	VE	€ / Stk.
ABDIV00300					2,20

# Podesttreppe und Treppengeländer

## Alu-Treppe U-Auflage

Rutsch- und trittsicherer Außenaufstieg ohne Verringerung der Arbeitsfläche. Aluminium-Konstruktion mit integrierten Podesten. Für die Verbindung von Alu-Treppen mit dem Gerüst, bei Einbau der Treppe in einem vorgeetzten Gerüstfeld ist die Distanzkupplung vorgesehen.



## Alu-Treppe B64, 2 kN

Bestell-Nr.	Maße m	kg	LK	VE	€ / Stk.
AB203320	2,57 L x 0,62 B	24,5		10	522,50
Rahmenhöhe 2,00 m, für Feldlänge 2,57 m					
AB203321	3,07 L x 0,62 B	29,0		10	637,50
Rahmenhöhe 2,00 m, für Feldlänge 3,07 m					
AB203322	1,22 L x 0,64 B	14,0		10	340,00
Rahmenhöhe 1,00 m					

## Treppengeländer

Stahl-Geländer für die Alu-Treppe.



## Austrittsgeländer

für alle Alu-Treppen geeignet

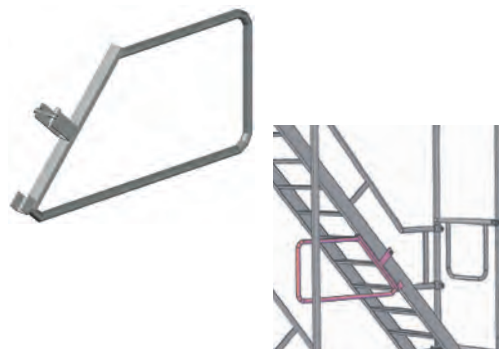
Bestell-Nr.	Maße m	kg	LK	VE	€ / Stk.
ABSLN00600	2,00 L	14,7			178,40
SW 19					
ABSLN00601	1,00 L	11,3			175,10
SW 19					



## Treppengeländer, innen, doppelt, für Alu-Treppe H200

für alle Alu-Treppen geeignet

Bestell-Nr.	Maße m	kg	LK	VE	€ / Stk.
ABSLN41000	2,50 L	14,8		20	159,80
SW 19					



## Treppenuntergeländer

für Alu-Treppe

Bestell-Nr.	Maße m	kg	LK	VE	€ / Stk.
ABSLN42001		4,6			69,60
SW 19					



## Treppengeländer

Stahl-Geländer für die Alu-Treppe.



### Stahl-Treppengeländer außen, für Alu-Treppe

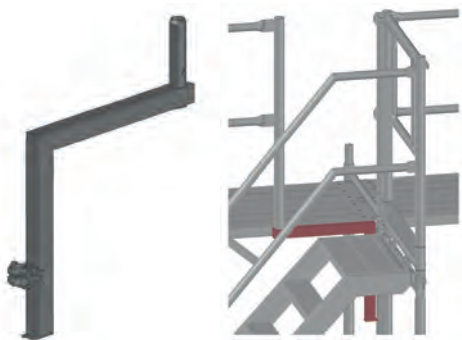
Bestell-Nr.	Maße m	kg	LK	VE	€ / Stk.
AB203313 für Feldlänge 2,57 m	2,57 L	15,7		20	140,00
AB203314 für Feldlänge 3,07 m	3,07 L	17,5		20	150,00



### Sicherungsgitter für Alu-Treppe

Für Vertikalrahmen B73. Einsatz in Verbindung mit Bordbretthalterkupplungen.

Bestell-Nr.	Maße m	kg	LK	VE	€ / Stk.
ABSL717500	0,73 B x 1,46 H	9,7			85,30 <sup>Ⓢ</sup>



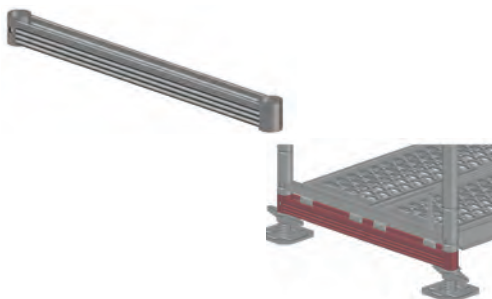
### Geländerhalter für Podesttreppe

Zum Einsatz am oberen Abschluss der Alu-Podesttreppe. Der Geländerhalter ermöglicht das Anbringen eines Geländerpfostens zur Ausbildung des 3-teiligen Seitenschutzes.

Bestell-Nr.	Maße m	kg	LK	VE	€ / Stk.
ABA1946500	0,50 B x 0,49 H	3,9			37,70 <sup>Ⓢ</sup>

## U-Fußtraverse

Zum Einhängen der Alu-Treppe am Einstieg.

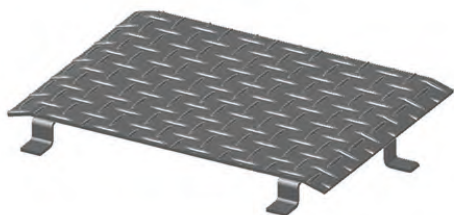


### Fußtraverse

Bestell-Nr.	Maße m	kg	LK	VE	€ / Stk.
AB202034	0,73 L	3,0			37,70
AB202035	1,09 L	4,1			51,90 <sup>Ⓢ</sup>

## Spaltabdeckung

Zur Abdeckung des Zwischenraums von vorgesetzten Gerüstfeld und Gerüstfeld.



### Spaltabdeckung

Bestell-Nr.	Maße m	kg	LK	VE	€/ Stk.
AB207000 für Alu-Treppe L257		1,7			79,70
AB207001 für Alu-Treppe L307		2,9			92,40

## Nischenkonsole

Ermöglicht den Einsatz serienmäßiger Konsolen unabhängig von der Vertikalrahmenposition.



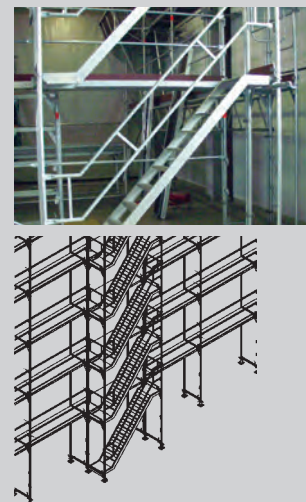
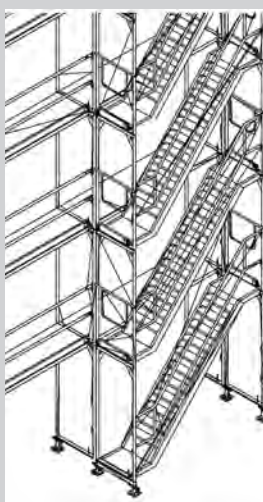
### Untere Nischenkonsole

verstellbar, kippstabil, ermöglicht das Aufsetzen der Nischenkonsole oder eines Geländerpfostens (zum Beispiel beim Austritt des vorgesetzten Treppenturms)

Bestell-Nr.	Maße m	kg	LK	VE	€/ Stk.
ABSLN35000		4,9			130,60

## INFO POINT

Sicheres und einfaches Betreten mit der Podesttreppe.

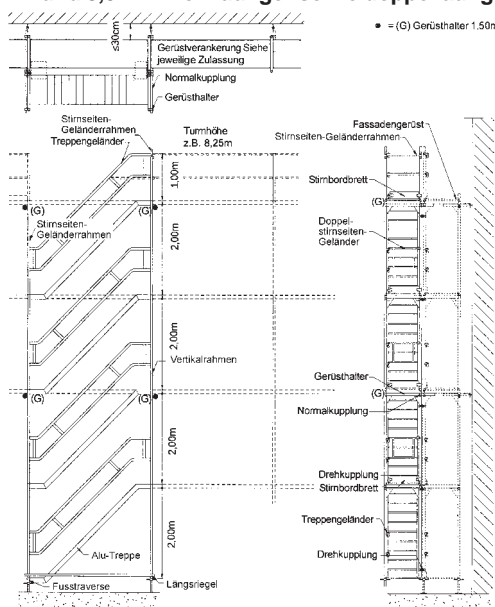


## Podesttreppe – Einläufig am Fassadengerüst

Bequemer Gerüstaufstieg und Materialtransport mit Alu-Treppen und Geländern. Als Fußpunkt für die unterste Treppe bildet die Fusstraverse eine sichere Auflagerung.

Artikel	Art.-Nr.	Turmhöhe 2,25 m/St.	Turmhöhe 4,25 m/St.	Turmhöhe 6,25 m/St.	Turmhöhe 8,25 m/St.	Preis €
<b>Treppenaufstieg Feldweite 2,57 m Ausführung Stahl</b>						
Gewindefußplatte	ABSOG 5 90 06	2	2	2	2	18,50
Fusstraverse 0,73 m	AB 20 20 33	1	1	1	1	48,20
Stahl-Vertikalrahmen light	AB 20 20 00	2	3	5	7	88,50
Alu-Treppe 2,57 m	AB 20 33 20	1	2	3	4	522,50
Treppengeländer 2,57 m	AB 20 33 13	1	2	3	4	140,00
Doppel-Stirnseitengel. SW 19	AB 20 22 13	0	1	3	5	40,00
Stirnseiten-Geländerrahmen	AB 20 20 23	1	2	2	2	91,10
Stirnbordbrett 0,73 m	AB 20 53 12	1	3	5	7	15,00
Dreh-Kupplung SW 19	ABKUP 2 00 17	4	5	8	10	9,30
Normal-Kupplung SW 19	ABKUP 1 00 11	0	6	6	12	8,50
Gerüsthalter 1,50 m	ABSNN 2 40 02	0	2	2	4	24,70
Längsriegel 2,57 m	AB 20 23 87	1	1	1	1	76,90
<b>Gesamtpreis €</b>		<b>1.144,90</b>	<b>2.166,70</b>	<b>3.144,10</b>	<b>4.212,60</b>	
<b>Treppenaufstieg Feldweite 2,57 m Ausführung Alu</b>						
Alu-Vertikalrahmen	AB 20 30 12	2	3	5	7	136,20
Alu-Stirnseiten-Geländerrahmen	AB 20 30 80	1	2	2	2	116,40
<b>Gesamtpreis €</b>		<b>1.265,60</b>	<b>2.360,40</b>	<b>3.433,20</b>	<b>4.597,10</b>	
<b>Zubehör:</b>						
Treppenuntergeländer	ABSLN 4 20 00					69,60
Spaltabdeckung für Alu Treppe L257	AB 20 70 00					79,70
Spaltabdeckung für Alu Treppe L307	AB 20 70 01					92,40
Distanzkupplung SW 22	ABKUP 1 75 00					26,30
Geländerhalter für Podesttreppe	ABA 194 65 00					37,70

Weitere Ausführungen der Podesttreppen in Feldweite 2,57 m und 3,07 m in einläufiger sowie doppelläufiger Ausführung auf separatem Preisblatt.



# Seitenschutznetze und Planen

## Netze und Planen

Zur Verkleidung von Gerüsten und zum Schutz der Umgebung vor Schmutz werden Planen und Netze verwendet, die in mehreren Ausführungen und Größen zur Verfügung stehen. Das Gerüst ist an den Stirnseiten bis an das Gebäude zu verkleiden. Die Verankerung ist gemäß Zulassungsbescheid und der Aufbau- und Verwendungsanleitung auszuführen.



### Seitenschutznetz 10,00 x 2,00 m

blau, Maschenweite 100 x 100 mm, mit Einfasseeil und Gurt-Schnellverschluss a = 75 cm

Bestell-Nr.	Maße m	kg	LK	VE	€ / Stk.
734307		5,8			177,20



### Seitenschutznetz 5,00 x 2,00 m

blau, Maschenweite 100 x 100 mm, mit Einfasseeil und Gurt-Schnellverschluss a = 75 cm

Bestell-Nr.	Maße m	kg	LK	VE	€ / Stk.
734306		2,8			91,40



### Seitenschutznetz 10,00 x 2,00 m

blau, Maschenweite 100 x 100 mm mit Einfasseeil

Bestell-Nr.	Maße m	kg	LK	VE	€ / Stk.
734305		4,3			117,20



### Seitenschutznetz 5,00 x 2,00 m

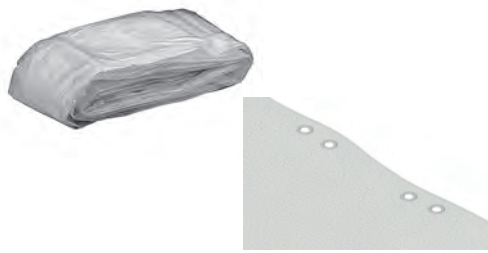
blau, Maschenweite 100 x 100 mm mit Einfasseeil

Bestell-Nr.	Maße m	kg	LK	VE	€ / Stk.
734304		2,2			60,00



### Schnellverschluss

Bestell-Nr.	Maße m	kg	LK	VE	€ / Stk.
ABPLA02121					2,00
Länge 50 cm					



## Gerüstschutzplane 2,60 m

Bändchengewebe, Randleiste mit Metallösen, Befestigungsmöglichkeit alle 40 cm, Transparent-weiß, ca. 150 g/m<sup>2</sup>, Reißfestigkeit: ca. 650 N/5 cm

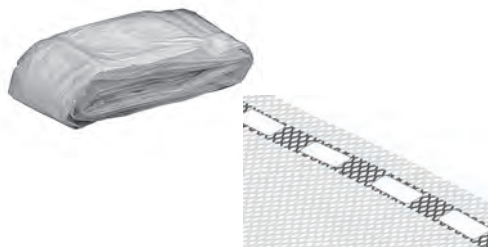
Bestell-Nr.	Maße m	kg	LK	VE	€ / Stk.
ABPLA01700	10,00 L x 2,60 B	3,0		4	34,10
ABPLA01701	20,00 L x 2,60 B	6,5		4	68,30



## Gerüstschutzplane 3,10 m

Bändchengewebe, Randleiste mit Metallösen, Befestigungsmöglichkeit alle 40 cm, Transparent-weiß, ca. 150 g/m<sup>2</sup>, Reißfestigkeit: ca. 650 N/5 cm

Bestell-Nr.	Maße m	kg	LK	VE	€ / Stk.
ABPLA01702	10,00 L x 3,10 B	3,5		4	40,70
ABPLA01703	20,00 L x 3,10 B	7,0		4	81,40



## Gerüstnetz 2,57 m

für Gerüstfelder 2,57 m, weiß, mit Knopflochleiste, ca. 50 g/m<sup>2</sup>, Befestigungsmöglichkeit alle 12 cm, Winddurchlässigkeit: ca. 45-50%

Bestell-Nr.	Maße m	kg	LK	VE	€ / Stk.
ABPLA02006	10,00 L x 2,57 B	1,9		4	26,20
ABPLA02007	20,00 L x 2,57 B	3,6		4	52,40

## Einmalbinder-Kunststoff

0,50 kg pro Paket, Reißfestigkeit: ca. 22,00 kg, Preis pro 100 Stück

Bestell-Nr.	Maße m	kg	LK	VE	€ / Stk.
ABPLA02106	0,30 L	0,2		100	0,10



# Aufstockrahmen für Dacharbeitsbühnen

## Aufstockrahmen für Dacharbeitsbühnen



### Alu-Aufstockrahmen 257

Bestell-Nr.	Maße m	kg	LK	VE	€ / Stk.
782800		16,0			374,80



### Alu-Aufstockrahmen 307

Bestell-Nr.	Maße m	kg	LK	VE	€ / Stk.
782700		18,0			411,60



### Klauen-Kupplung

Bestell-Nr.	Maße m	kg	LK	VE	€ / Stk.
782720 galvanisch verzinkt, SW 30		1,0			62,00



### Anschlagstutzen

Bestell-Nr.	Maße m	kg	LK	VE	€ / Stk.
782730 verzinkt, SW 19		1,9			42,00



### Alu-Dachständer

Bestell-Nr.	Maße m	kg	LK	VE	€ / Stk.
782500 aus Bautechnik		6,0			120,00



### Bürste

Bestell-Nr.	Maße m	kg	LK	VE	€ / Stk.
782600 aus Bautechnik		1,1			49,00

## Aufstockrahmen für Dacharbeitsbühne

Aufstockrahmen: Feldweite 3,07 m		Sortiment 1 Art.-Nr. 78 27 03		Sortiment 2 Art.-Nr. 78 27 01	
Artikel	Stückzahl	Artikel.-Nr.	Stückzahl	Artikel.-Nr.	Standhöhe 2,0 m
Alu-Dachständer (aus Bautechnik)	2x	78 25 00	2x	78 25 00	
Alu-Aufstockrahmen, 3,07 m	1x	78 27 00	1x	78 27 00	
Klauen-Kupplung, SW 30	4x	78 27 20	4x	78 27 20	
Alu-Rahmentafel, 3,07 m, 0,61 m	1x	AB 70 31 50	1x	AB 70 31 50	
Alu-Durchstieg mit Leiter, 3,07 m, 0,61 m			1x	AB 70 31 52	
Alu-Vertikalrahmen A 73 plus			2x	AB 20 30 12	
Bordbrett, 3,07 m	1x	AB 20 52 93	2x	AB 20 52 93	
Bordbrett Stirnseite, 0,73 m	2x	AB 20 53 12	4x	AB 20 53 12	
Alu-Stirnseiten-Geländerrahmen, 0,73 m	2x	AB 20 30 80	2x	AB 20 30 80	
Rückengeländer, 3,07 m	2x	AB 20 21 66	4x	AB 20 21 66	
Doppelstirnseiten-Geländer, SW 19, 0,73 m			2x	AB 20 22 13	
Diagonalstrebe, 3,07 m			1x	AB 20 23 65	
Alu-Gerüstrohr 3 m (Verbindungsstrebe)			1x	ABRDR 0 00 32	
Alu-Gerüstrohr 4 m (Verbindungsstrebe)			2x	ABRDR 0 00 34	
Drehkupplung DK1, SW 19			4x	ABKUP 2 00 17	
Anschlagstutzen, SW 19			2x	78 27 30	
<b>Gesamtpreis:</b>				<b>1.514,96 €</b>	<b>2.740,86 €</b>

Aufstockrahmen: Feldweite 2,57 m		Sortiment 3 Art.-Nr. 78 28 03		Sortiment 4 Art.-Nr. 78 28 01	
Artikel	Stückzahl	Artikel.-Nr.	Stückzahl	Artikel.-Nr.	Standhöhe 2,0 m
<b>Gesamtpreis:</b>				<b>1.437,06 €</b>	<b>2.557,50 €</b>

In Verbindung mit dem ALTRAD BAUMANN Dachständer und dem Aufstockrahmen mit Zubehör, erhalten Sie eine vollwertige Dacharbeitsbühne bis zu einer Standhöhe von 2 Metern.



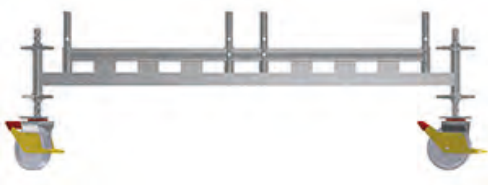
Sortiment 1 und 3



Sortiment 2 und 4

# Fahrgerüst

## Fahrgerüst



### Fahrergerüst komplett

besteht aus: 1 x Fahrergerüst, verzinkt, 2 x Fußspindel mit Gerüstrolle

Bestell-Nr.	Maße m	kg	LK	VE	€ / Stk.
571170		43,4			428,00



### Fahrergerüst

Bestell-Nr.	Maße m	kg	LK	VE	€ / Stk.
571173 verzinkt		26,6			190,80



### Fußspindel mit Gerüstrolle

besteht aus: 1 x Fußspindel 0,40 m, 1 x Lenkrolle, Ø 200

Bestell-Nr.	Maße m	kg	LK	VE	€ / Stk.
571174		8,4			118,60



### Fußspindel 0,40 m

Bestell-Nr.	Maße m	kg	LK	VE	€ / Stk.
571175		4,0			28,00

ohne Einkerbung, inkl. 2 Flügelmuttern



### Lenkrolle, Ø 200

Bestell-Nr.	Maße m	kg	LK	VE	€ / Stk.
571176		4,4			90,60

Tragfähigkeit 11,9 kN, mit Lastzentrierung im Bremszustand



## Das ProfiTech plus Fahrgerüst, einseitig



Im Gegensatz zur Stahl-Ausführung sind in der Aluminium-Ausführung die **Vertikalrahmen** und **Stirnseiten-Geländerrahmen** in Aluminium

Die Fahrgerüste entsprechen den Bestimmungen der DIN 4422.			
max. zulässige Nutzlast:			
Bei Belastung der Plattform = 2 KN / qm			
Bei Belastung mehrerer Plattformen gleichzeitig = 1 KN / qm			
Arbeitshöhe	4,53	6,53	8,53
Gerüsthöhe	3,53	5,53	7,53
Standhöhe	2,53	4,53	6,53
Benennung			
1. Fahrbalken kompl.	2	2	2
2. Längsriegel	2	2	2
3. Gerüsthalter mit Gabel	-	-	-
4. Gerüstrohr 4,00m	-	2	2
5. Drehkupplung	-	4	4
6. Normalkupplung	-	-	-
7. Stahl Vertikalrahmen S 73 plus light ***	2	4	6
8. Stahlboden 2,57m, 0,32m Langloch **	1	1	1
9. Alu-Rahmentafel 2,57m, 0,61m **	2	2	2
10. Alu-Durchstieg 2,57m, 0,61m **	1	2	3
11. Rückengeländer 2,57m **	3	5	7
12. Doppel-Stirnseitengeländer 0,73m	-	2	4
13. Bordbrett 2,57m **	1	2	3
14. Stirnbordbrett 0,73m	2	4	6
15. Stahl-Stirnseiten-Geländerrahmen	2	2	2
16. Diagonalstrebe 2,57m **	1	2	3
17. Fallstecker	8	12	16
Ballast bei Einsatz im geschlossene Raum			
Ballast bei Einsatz im Freien		150 kg	240 kg
<b>Gesamt-Preis in € Ausführung in Stahl</b>	<b>2.373,80</b>	<b>3.283,30</b>	<b>4.043,60</b>
<b>Gesamt-Preis in € Ausführung in Aluminium</b>	<b>2.519,80</b>	<b>3.558,70</b>	<b>4.414,40</b>

## Das ProfiTech plus Fahrgerüst, doppelseitig



Im Gegensatz zur Stahl-Ausführung sind in der Aluminium-Ausführung die **Vertikalrahmen** und **Stirnseiten-Geländerrahmen** in Aluminium

Die Fahrgerüste entsprechen den Bestimmungen der DIN 4422.				
max. zulässige Nutzlast:				
Bei Belastung der Plattform = 2 KN / qm				
Bei Belastung mehrerer Plattformen gleichzeitig = 1 KN / qm				
Arbeitshöhe	4,53	6,53	8,53	10,53
Gerüsthöhe	3,53	5,53	7,53	9,53
Standhöhe	2,53	4,53	6,53	8,53
Benennung				
1. Fahrbalken kompl.	2	2	2	2
2. Längsriegel	2	2	2	2
3. Gerüsthalter mit Gabel	2	2	4	4
4. Gerüstrohr 4,00m	-	-	-	-
5. Drehkupplung	-	-	-	-
6. Normalkupplung	4	4	8	8
7. Stahl Vertikalrahmen S 73 plus light ***	4	8	12	16
8. Stahlboden 2,57m, 0,32m Langloch **	2	3	4	5
9. Alu-Rahmentafel 2,57m, 0,61m **	3	4	5	6
10. Alu-Durchstieg 2,57m, 0,61m **	1	2	3	4
11. Rückengeländer 2,57m **	6	10	14	18
12. Doppel-Stirnseitengeländer 0,73m	-	4	8	12
13. Bordbrett 2,57m **	2	2	2	2
14. Stirnbordbrett 0,73m	4	4	4	4
15. Stahl-Stirnseiten-Geländerrahmen	4	4	4	4
16. Diagonalstrebe 2,57m **	2	4	6	8
17. Fallstecker	16	24	32	40
Ballast bei Einsatz im geschlossenen Raum			180 kg	360 kg
Ballast bei Einsatz im Freien			180 kg	360 kg
<b>Gesamt-Preis in € Ausführung in Stahl</b>	<b>3.260,10</b>	<b>4.601,90</b>	<b>6.014,70</b>	<b>7.356,50</b>
<b>Gesamt-Preis in € Ausführung in Aluminium</b>	<b>3.552,10</b>	<b>5.084,70</b>	<b>6.688,30</b>	<b>8.220,90</b>

\* Ballaststeine siehe Altrad BAUMANN-Bautechnik (Gewicht pro Stein 19 kg)

\*\* Gerüstteile sind für Feldweite 3,07 dementsprechend auszutauschen

\*\*\* Alternativ auch in Alu

# Gerüstabstützung

---

## Gerüstabstützung



### Stufenlos verstellbare Schrägstütze (Statik vorhanden)

Bestell-Nr.	Maße m	kg	LK	VE	€ / Stk.
AB103673		15,3			141,70
von 330-600 cm, verzinkt, SW 19					

---

### Erdnagel (aus Bautechnik)



Bestell-Nr.	Maße m	kg	LK	VE	€ / Stk.
100000		2,3			12,00
massiv, geschmiedet					

## INFO POINT

Mit der Gerüstabstützung von ALTRAD Baumann kann ein Gerüst ohne Gerüsthalter oder Schnellanker an einer Fassade gegen kippen gesichert werden.

– Max. Aufbauhöhe vor „geschlossener“ Fassade\* und einer max. Feldlänge bis 3,07 m: **Standhöhe H = 6,20 m**

– Max. Aufbauhöhe vor „offener“ Fassade\*\* und einer max. Feldlänge bis 3,07 m: **Standhöhe H = 4,20 m**

\* an einem fertig erstellten Gebäude (Fassade geschlossen, mit Fenster)

\*\* Gebäude das sich in der Rohbau-Phase befindet



Der Anschluss der Kupplungen muss im Bereich des Knotenbleches liegen.

Verankerung in gerissenem Beton: Die Platte (siehe Detail) wird mit 4 ZYKON-Bolzenanker FZA 10 x 40 M6/10 oder gleichwertig verübelt.

Verankerung in bindigen und nicht bindigen Böden: 2 x Erdnagel (10 00 00)

Die Schrägstütze und Aussteifung muss an jedem Rahmenzug befestigt werden.

## Persönliche Schutzausrüstung (PSA)

### Persönliche Schutzausrüstung



#### PSA-Premium-Set

mit EG-Baumusterprüfbescheinigung Nr. PS 08060014, Bestehend aus Auffanggurt, Verbindungsmittel und Geräte-Beutel

Bestell-Nr.	Maße m	kg	LK	VE	€ / Stk.
ABDIV70502 Größe S-M		5,5			550,00
ABDIV70503 Größe L-XL		5,5			550,00



### Geräte-Beutel, rot

Bestell-Nr.	Maße m	kg	LK	VE	€ / Stk.
ABDIV70700		0,5			32,00 ☉



### Gerüstbauhelm Kask PLASMA AQ

Ultraleicht Helm mit Kinnriemen. Zertifiziert gemäß CE EN 397 Industrieschutzhelme. Universal einstellbar von 51 bis 62 cm. Weiteres Zubehör, wie Visiere, Gehörschutz und weitere Helmfarben auf Anfrage

Bestell-Nr.	Maße m	kg	LK	VE	€ / Stk.
ABDIV70902 Farbe weiß		0,4			107,00 ☉
ABDIV70903 Farbe rot		0,4			115,00 ☉
ABDIV70904 Farbe blau		0,4			115,00 ☉



### Zubehör für Gerüstbauhelm Kask PLASMA AQ

Bestell-Nr.	Maße m	kg	LK	VE	€ / Stk.
ABDIV70916 Nackenschutz Plasma					37,00 ☉
ABDIV70905 Visier-Clear Visor Kask		0,9			55,00 ☉

# Montage-Sicherheitsgeländer (MSG)

## Montagesicherheitsgeländer (MSG)

Passend für jedes gängige Fassaden- und Modulgerüstsystem (Ø 48 mm), von der oberen wie auch unteren Etage montierbar.



### Montage-Sicherheitspfosten

Bestell-Nr.	Maße m	kg	LK	VE	€ / Stk.
AB206600 Aluminium	2,40 L	5,8			270,40



### Teleskopgeländer für MSG 307

Bestell-Nr.	Maße m	kg	LK	VE	€ / Stk.
AB206700 Aluminium, Feldlänge 2,07 m bis 3,07 m		3,0		60	119,80



### Alu-Stirnseitengeländerrahmen

Bestell-Nr.	Maße m	kg	LK	VE	€ / Stk.
AB206100	0,73 B	6,2			154,00
AB206200	1,09 B	6,8			163,60



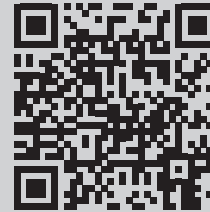
ansetzen...



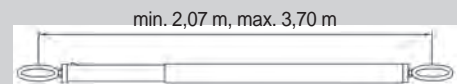
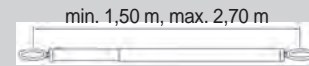
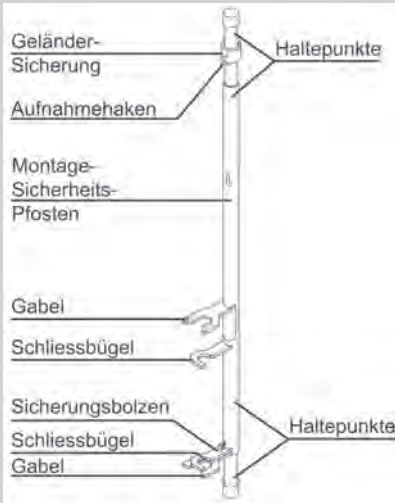
schliessen...



absenken...  
...gesichert



Jetzt scannen und  
Aufbauvideo  
anschauen



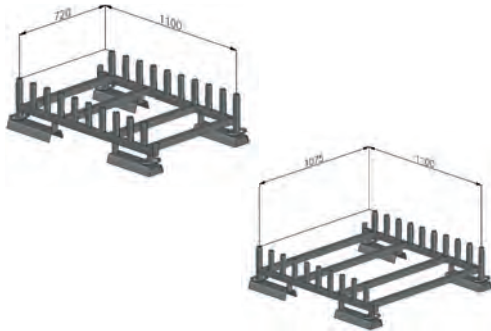
Vorteile:

- einfachste Handhabung
- passt auf gängige Fassaden- und Modulgerüstsysteme (mit Ø 48 mm)
- von der oberen wie auch unteren Etage montierbar

# Gerüst-Paletten

## Paletten

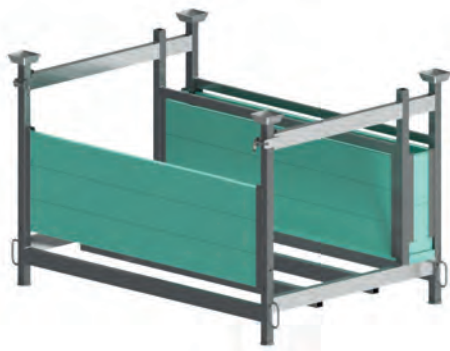
Diverse Ausführungen zur Lagerung und Transport von Vertikalrahmen, Belägen, Kleinteilen oder Rohren und ähnlichen Gütern. Die Paletten lassen sich stapeln und sparen nicht nur Platz sondern auch Zeit und Kosten.



### Palette

für 20 Vertikalrahmen, stehend  
Tragfähigkeit 5 kN (0,5 t)

Bestell-Nr.	Maße m	kg	LK	VE	€/ Stk.
ABSL718500 für Gerüstbreite 0,73 m	1,19 L x 0,74 B	36,6			301,90
ABSL118500 für Gerüstbreite 1,09 m	1,19 L x 1,10 B	41,3			328,10



### Kommissions-Stellrahmenpalette, für 15 Vertikalrahmen

Tragfähigkeit 10 kN (1 t)

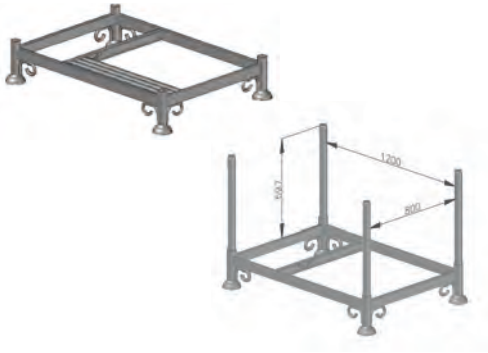
Bestell-Nr.	Maße m	kg	LK	VE	€/ Stk.
824400 verzinkt 0,73 m	1,54 L x 1,07 B x 1,00 H	100,0			650,00
824410 verzinkt, 1,09 m	1,54 L x 1,07 B x 1,36 H	105,0			670,00 ©



### Kommissions-Gerüstbodenpalette

für 15 Alu-Rahmentafeln oder 30 Stahlböden  
Tragfähigkeit 10 kN (1 t)

Bestell-Nr.	Maße m	kg	LK	VE	€/ Stk.
824300 verzinkt	1,54 L x 1,07 B x 1,41 H	65,0			499,00



## Palette für Rohre und Gerüstteile 125 x 85

transportiert werden können beispielsweise 13 Vertikalrahmen 73 cm oder 100 Geländer oder 90 Bordbretter oder 70 Vertikalstiele oder 90 Riegel oder 11 Alu-Rahmentafeln 61 cm.

Bestell-Nr.	Maße m	kg	LK	VE	€ / Stk.
ABSOG11500	1,25 L x 0,85 B x 0,27 H	38,6			263,60
mit 4 abnehmbaren Aufsteckpfosten. Belastung 1.600 kg, verzinkt					



## Palette für S 73 oder A 73

für 23 Vertikalrahmen  
Tragfähigkeit 7 kN (0,7 t)

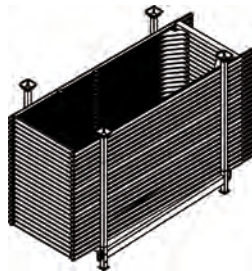
Bestell-Nr.	Maße m	kg	LK	VE	€ / Stk.
582430100	1,58 L x 0,88 B x 1,41 H	56,0			375,00
verzinkt, max. Tragfähigkeit 7,5 kN (750 kg)					



## Palette für Gerüstböden

für 15 Alu-Rahmentafeln oder 30 Stahlböden  
Tragfähigkeit 7 kN (0,7 t)

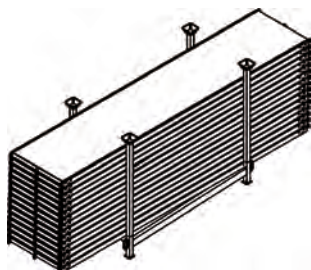
Bestell-Nr.	Maße m	kg	LK	VE	€ / Stk.
582430200 verzinkt	1,58 L x 0,73 B x 1,41 H	52,0			375,00



## Palette für Rahmen

befüllt mit 23 Vertikalrahmen 2,00 m

Bestell-Nr.	Maße m	kg	LK	VE	€ / Stk.
824310	2,20 L x 0,88 B x 1,41 H	562,0			2.410,50 ©
mit Alu-Vertikalrahmen					
824315	2,20 L x 0,88 B x 1,41 H	281,4			3.507,60 ©
mit Stahl-Vertikalrahmen					



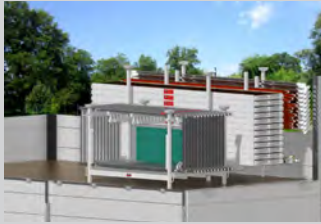
## Palette für Alu-Rahmentafeln

befüllt mit 15 Alu-Rahmentafeln

Bestell-Nr.	Maße m	kg	LK	VE	€ / Stk.
824320	3,10 L x 0,73 B x 1,41 H	477,0			3.763,50 ©
mit Alu-Rahmentafel L307					
824325	2,60 L x 0,73 B x 1,41 H	430,0			3.229,50 ©
mit Alu-Rahmentafel L257					



Ein Argument für ALTRAD BAUMANN Transport- und Lagerlösungen.



Mit der Kommissions-Gerüstbodenpalette und der Kommissions-Stellrahmenpalette haben Sie Ihr Lager und den Transport des Gerüstmaterials sowie das Entladen der Paletten bestens im Griff.

## Modul-Paletten

### Modul-Palette 610 und 830 mit Unterteilung

Nutzen Sie die Modulpaletten mit ihrer hohen Tragkraft z.B. für das Lagern und Transportieren von Baustützen, Kanthölzern, Bohlen, Gerüstteilen, Bau- und Sicherungsgeräten. Die Abmessungen der Modulpalette 610, 830 und der Modul-Gitterpalette ermöglichen das Auflegen von Euro-Holzpaletten. Das Be- und Entladen der Modulpaletten 610 und 830 ist durch den abgesetzten Querholm mit einem Stapler möglich. Mit der Unterteilungshilfe für Modulpaletten kann das Lagergut sortiert in einer Modulpalette gelagert werden. Bei Gerüsten können alle langen Bauteile sortiert von den anderen Bauteilen getrennt gelagert und transportiert werden.



#### Modulpalette 610 (aus Bautechnik)

Tragfähigkeit 16 kN (1,6 t)

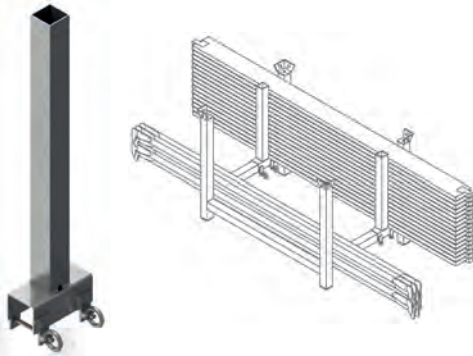
Bestell-Nr.	Maße m	kg	LK	VE	€ / Stk.
826100 verzinkt		30,0			199,00



## Modul-Gitterpalette mit Blechboden (aus Bautechnik)

Tragfähigkeit 16 kN (1,6 t)

Bestell-Nr.	Maße m	kg	LK	VE	€ / Stk.
823910		57,9			390,00



## Unterteilung für Modulpaletten (aus Bautechnik)

inkl. Schrauben

Bestell-Nr.	Maße m	kg	LK	VE	€ / Stk.
826101 verzinkt		3,0			37,00

## Modulpalette-Vario 830

Die Modulpalette-Vario 830 wurde so konzipiert, dass sie sehr zweckmäßig verwendet werden kann. Die aus dem bestehenden Palettensystem Modulpalette 830 von ALTRAD Baumann weiterentwickelte Modulpalette-Vario 830, ist durch wenige Handgriffe für vielseitige Befüllungsmöglichkeiten einsetzbar. Durch die sehr stabile Bauweise und einen abgesetzten Querholm, wurde ebenfalls an das Be- und Entladen mit einem Stapler gedacht. Durch die Neuerung der seitlichen Rohrhalterungen ist eine zusätzliche, sichere Platzierung von Rund- und Vierkantprofilen möglich. Mit dem einhängbaren Modul-Stirngitter 830 wird die Palette sehr vielseitig nutzbar. Durch die seitlichen Haltelaschen für Spanngurte kann die Beladung noch extra abgesichert werden.



## Modulpalette-Vario 830 komplett (aus Bautechnik)

bestehend aus: Modulpalette-Vario 830, Modul-Stirngitter und Holzboden.  
Tragfähigkeit 20 kN (2,0 t).

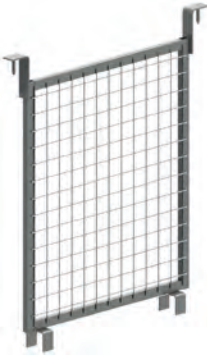
Bestell-Nr.	Maße m	kg	LK	VE	€ / Stk.
822888 verzinkt	1,20 L x 0,99 B x 1,13 H	88,0			494,00



## Modulpalette-Vario 830 (aus Bautechnik)

Tragfähigkeit 20 kN (2,0 t)

Bestell-Nr.	Maße m	kg	LK	VE	€ / Stk.
822815 verzinkt		57,6			350,00



## Modul-Stirngitter 830 (aus Bautechnik)

Bestell-Nr.	Maße m	kg	LK	VE	€ / Stk.
822883 verzinkt	0,80 B x 0,89 H	7,2			55,00



## Holzboden (aus Bautechnik)

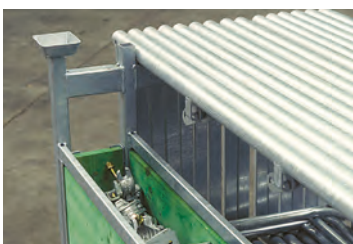
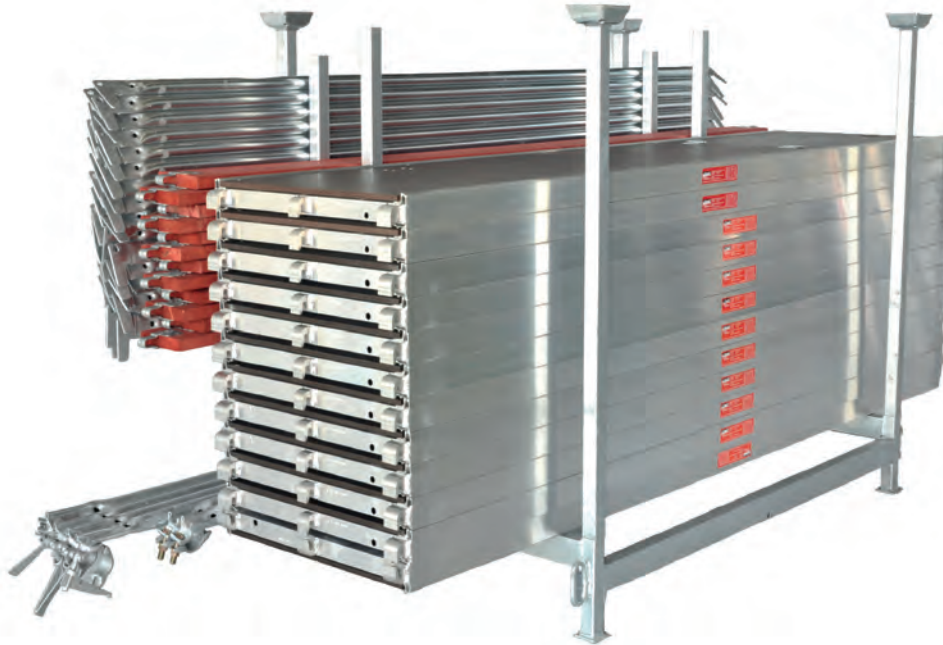
Bestell-Nr.	Maße m	kg	LK	VE	€ / Stk.
823861/14 imprägniert	1,06 L x 0,77 B	16,0			34,00

# ALTRAD Baumann ProfiTech plus

---

Wir machen es Ihnen leicht:

ProfiTech plus Gerüst-Set in Aluminium oder Stahl



## Das ProfiTech plus A 73 und S 73

◀ Lagerung und Kommissionierung in einem System.  
Der Quadratmeterbedarf bestimmt die Anzahl der Paletten. Ordnung auf kleinstem Raum.

# ALTRAD Baumann ProfiTech plus

Das ProfiTech plus Gerüst-Set in Aluminium A 73 plus

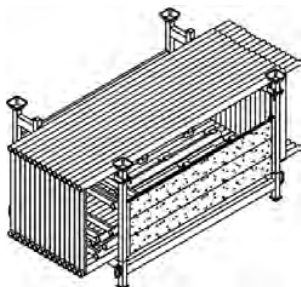
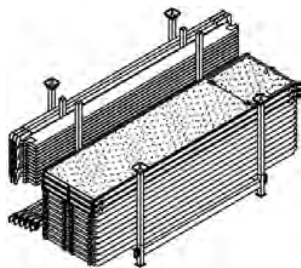
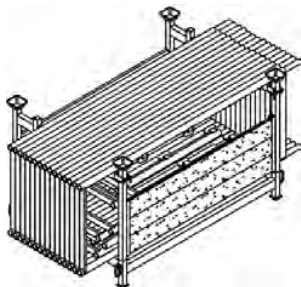
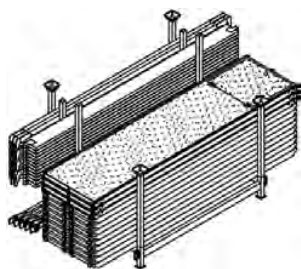
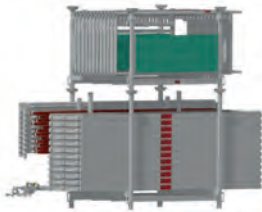
Feldweite 2,57 m / ca. 96 m<sup>2</sup>

Feldweite 3,07 m / ca. 115 m<sup>2</sup>

nach DIN 18451 5.1.1 Abs. 4

Vorschriftsmäßige Einrüstung nach DIN 4420

## Feldweite 2,57 m / ca. 96 m<sup>2</sup>



Artikel	Stückzahl	Art.-Nr.	Preis €
<b>Kommissions-Sortiment mit Alu-Rahmentafeln</b>			
<b>23 12 25 (mit Paletten)</b>			<b>8.100,50</b>
<b>23 52 25 (ohne Paletten)</b>			<b>6.951,50</b>
bestehend aus:			
Kom.-Stellrahmenpalette	1x	82 44 00	
Kom.-Gerüstbodenpalette	1x	82 43 00	
Alu-Vertikalrahmen A 73 plus	14x	AB 20 30 12	
Gewindefußplatte 20 cm	14x	ABSOG 5 90 06	
Alu-Rahmentafel, 2,57 m, 0,61 m	10x	AB 70 31 49	
Alu-Durchstiege mit Leiter, 2,57 m, 0,61 m	2x	AB 70 31 51	
Rückengeländer, 2,57 m	30x	AB 20 21 65	
Doppel-Stirnseitengeländer, SW 19, 0,73 m	2x	AB 20 22 13	
Bordbretter, 2,57 m	12 x	AB 20 52 92	
Bordbretter für Stirnseite, 0,73 m	4x	AB 20 53 12	
Diagonalstreben mit Keil, 2,57 m	4x	AB 20 23 64	
Längsriegel, 2,57 m	2x	AB 20 23 87	
Alu-Geländerstützen, 0,73 m	5 x	AB 20 30 83	
Alu-Stirnseiten-Geländerrahmen, 0,73 m	2x	AB 20 30 80	
Gerüsthalter mit Gabel, 0,65 m	7x	AB 20 24 07	
Normalkupplungen, SW 19	7x	ABKUP 1 00 11	

## Feldweite 3,07 m / ca. 115 m<sup>2</sup>

Artikel	Stückzahl	Art.-Nr.	Preis €
<b>Kommissions-Sortiment mit Alu-Rahmentafeln</b>			
<b>23 12 30 (mit Paletten)</b>			<b>8.685,90</b>
<b>23 52 30 (ohne Paletten)</b>			<b>7.516,90</b>
bestehend aus:			
Kom.-Stellrahmenpalette	1x	82 44 00	
Kom.-Gerüstbodenpalette	1x	82 43 00	
Alu-Vertikalrahmen A 73 plus	14x	AB 20 30 12	
Gewindefußplatte 20 cm	14x	ABSOG 5 90 06	
Alu-Rahmentafel, 3,07 m, 0,61 m	10x	AB 70 31 50	
Alu-Durchstiege mit Leiter, 3,07 m, 0,61 m	2x	AB 70 31 52	
Rückengeländer, 3,07 m	30x	AB 20 21 66	
Doppel-Stirnseitengeländer, SW 19, 0,73 m	2x	AB 20 22 13	
Bordbretter, 3,07 m	12 x	AB 20 52 93	
Bordbretter für Stirnseite, 0,73 m	4x	AB 20 53 12	
Diagonalstreben mit Keil, 3,07 m	4x	AB 20 23 65	
Längsriegel, 3,07 m	2x	AB 20 23 88	
Alu-Geländerstützen, 0,73 m	5 x	AB 20 30 83	
Alu-Stirnseiten-Geländerrahmen, 0,73 m	2x	AB 20 30 80	
Gerüsthalter mit Gabel, 0,65 m	7x	AB 20 24 07	
Normalkupplungen, SW 19	7x	ABKUP 1 00 11	

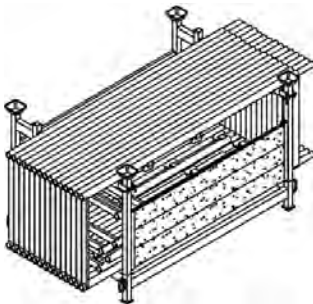
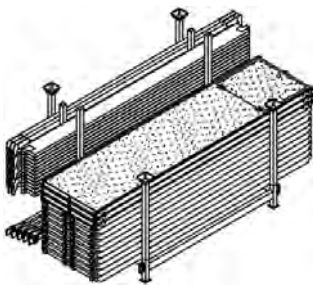
# ALTRAD Baumann ProfiTech plus

Das ProfiTech plus Gerüst-Set in Stahl S 73 / 2,57 m

Feldweite 2,57 m / ca. 96 m<sup>2</sup>  
 nach DIN 18451 5.1.1 Abs. 4  
 Vorschriftsmäßige Einrüstung nach DIN 4420

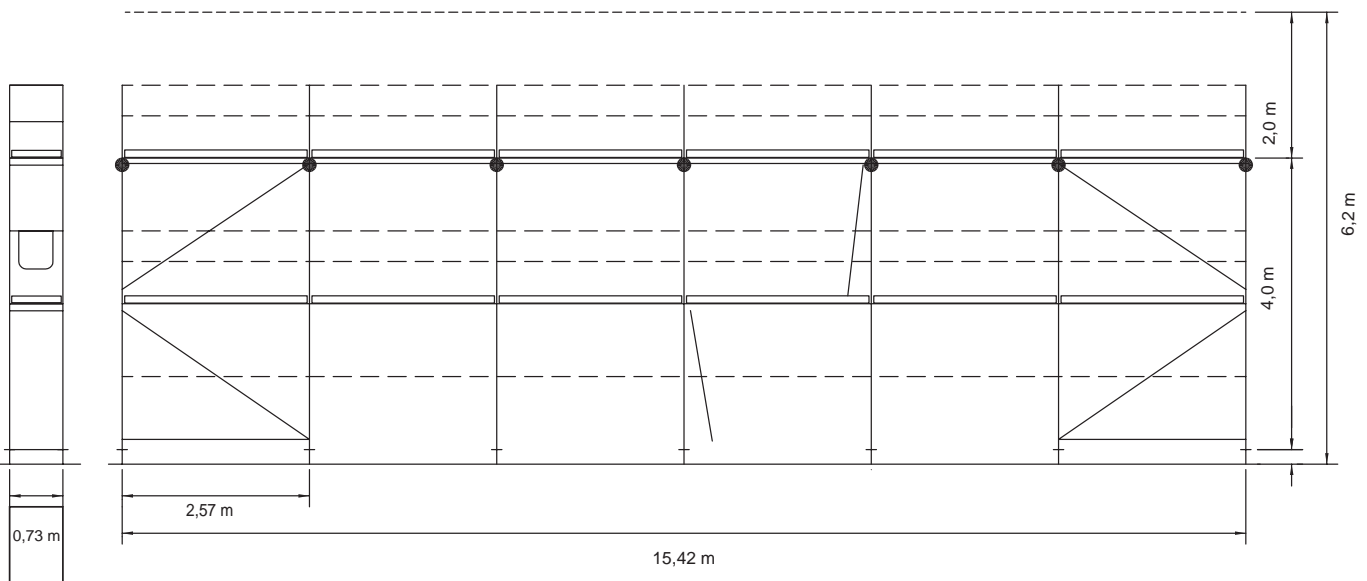


## Feldweite 2,57 m / ca. 96 m<sup>2</sup>



Artikel	Stückzahl	Art.-Nr.	Preis €
<b>Kommissions-Sortiment mit Alu-Rahmentafeln</b>			
<b>23 15 25 (mit Paletten)</b>			<b>7.310,60</b>
<b>23 55 25 (ohne Paletten)</b>			<b>6.161,60</b>
bestehend aus:			
Kom.-Stellrahmenpalette	1x	82 44 00	
Kom.-Gerüstbodenpalette	1x	82 43 00	
Stahl-Vertikalrahmen S 73 plus	14x	AB 20 20 00	
Gewindefußplatte 20 cm	14x	ABSOG 5 90 06	
Alu-Rahmentafel, 2,57 m, 0,61 m	10x	AB 70 31 49	
Alu-Durchstiege mit Leiter, 2,57 m, 0,61 m	2x	AB 70 31 51	
Rückengeländer, 2,57 m	30x	AB 20 21 65	
Doppel-Stirnseitengeländer, SW 19, 0,73 m	2x	AB 20 22 13	
Bordbretter, 2,57 m	12 x	AB 20 52 92	
Bordbretter für Stirnseite, 0,73 m	4x	AB 20 53 12	
Diagonalstreben mit Keil, 2,57 m	4x	AB 20 23 64	
Längsriegel, 2,57 m	2x	AB 20 23 87	
Stahl-Geländerstützen, 0,73 m	5 x	AB 20 20 91	
Stahl-Stirnseitengeländerrahmen, 0,73 m	2x	AB 20 20 23	
Gerüsthalter mit Gabel, 0,65 m	7x	AB 20 24 07	
Normalkupplungen, SW 19	7x	ABKUP 1 00 11	

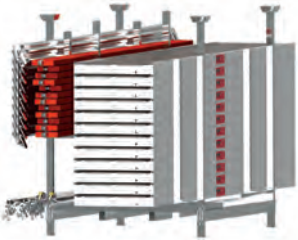
Gerüstbeispiel Feldweite 2,57 m  
 ca. 96 m<sup>2</sup>



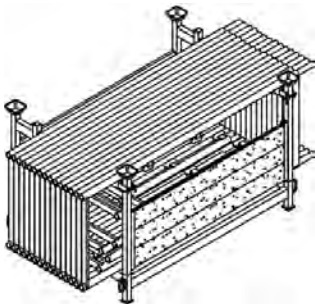
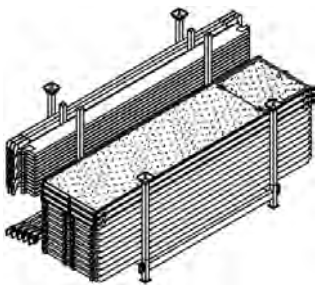
# ALTRAD Baumann ProfiTech plus

Das ProfiTech plus Gerüst-Set in Stahl S 73 / 3,07 m

Feldweite 3,07 m / ca. 115 m<sup>2</sup>  
nach DIN 18451 5.1.1 Abs. 4  
Vorschriftsmäßige Einrüstung nach DIN 4420

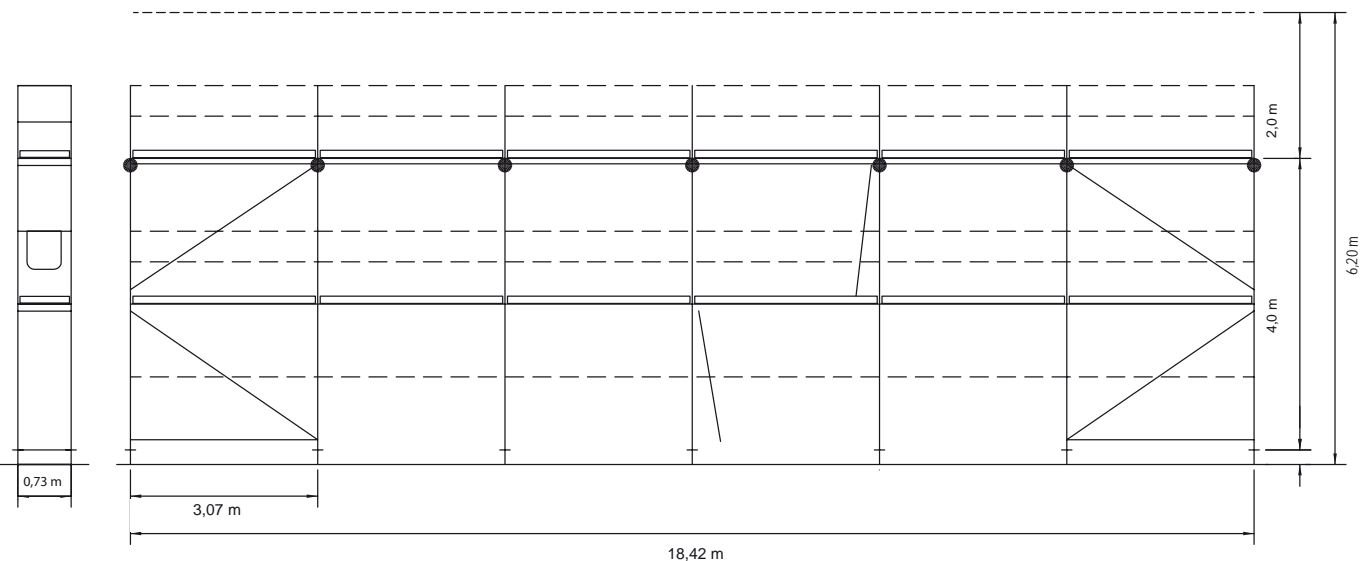


## Feldweite 3,07 m / ca. 115 m<sup>2</sup>



Artikel	Stückzahl	Art.-Nr.	Preis €
<b>Kommissions-Sortiment mit Alu-Rahmentafeln</b>			
<b>23 15 30 (mit Paletten)</b>			<b>7.876,00</b>
<b>23 55 30 (ohne Paletten)</b>			<b>6.727,00</b>
bestehend aus:			
Kom.-Stellrahmenpalette	1x	82 44 00	
Kom.-Gerüstbodenpalette	1x	82 43 00	
Stahl-Vertikalrahmen S 73 plus	14x	AB 20 20 00	
Gewindefußplatte 20 cm	14x	ABSOG 5 90 06	
Alu-Rahmentafel, 3,07 m, 0,61 m	10x	AB 70 31 50	
Alu-Durchstiege mit Leiter, 3,07 m, 0,61 m	2x	AB 70 31 52	
Rückengeländer, 3,07 m	30x	AB 20 21 66	
Doppel-Stirnseitengeländer, SW 19, 0,73 m	2x	AB 20 22 13	
Bordbretter, 3,07 m	12 x	AB 20 52 93	
Bordbretter für Stirnseite, 0,73 m	4x	AB 20 53 12	
Diagonalstreben mit Keil, 3,07 m	4x	AB 20 23 65	
Längsriegel, 3,07 m	2x	AB 20 23 88	
Stahl-Geländerstützen, 0,73 m	5 x	AB 20 20 91	
Stahl-Stirnseitengeländerrahmen, 0,73 m	2x	AB 20 20 23	
Gerüsthalter mit Gabel, 0,65 m	7x	AB 20 24 07	
Normalkupplungen, SW 19	7x	ABKUP 1 00 11	

Gerüstbeispiel Feldweite 3,07 m  
ca. 115 m<sup>2</sup>





# ALTRAD BAUMANN GMBH

---



Wer mit Gerüsten arbeitet, weiß genau, worauf er zu achten hat. Qualität und Preis müssen stimmen. Schnelle und kurzfristige Anlieferung, auch direkt an die Baustelle, sind selbstverständlich.

Als Ihr Partner rund um den Bau, sorgen wir dafür, dass Sie wirklich das bekommen, was Sie verlangen und benötigen.

Gute Beratung und Service sind für uns selbstverständlich. Machen Sie doch einfach Gebrauch davon, nutzen Sie unser Know-how.



**ALTRAD BAUMANN GMBH**  
Ritter-Heinrich-Strasse 6-12 - 88471 Laupheim, Germany  
Tel.: +49 7392 7098-0 - Fax: +49 7392 7098-555

[www.altradbaumann.de](http://www.altradbaumann.de) - E-Mail: [info@altradbaumann.de](mailto:info@altradbaumann.de)  
[www.altradbaumann.at](http://www.altradbaumann.at) - E-Mail: [info@altradbaumann.at](mailto:info@altradbaumann.at)  
[www.altradbaumann.ch](http://www.altradbaumann.ch) - E-Mail: [info@altradbaumann.ch](mailto:info@altradbaumann.ch)