



4.02 MODULGERÜST

VarioTech



BAUMANN
BAUTECHNIK
CONSTRUCTION
EQUIPMENT

ALTRAD Baumann VarioTech

Neue Maßstäbe in der Praxis des professionellen Gerüstbaus.
Das innovative Modulgerüstsystem
mit allgemein bauaufsichtlicher Zulassung: Z-8.22-900

Das Erfolgsprinzip

Das Kernstück des Systems, der Modulgerüstknoten, wurde mittels der sogenannten Finite-Elemente-Methode (FEM) optimiert. So wurden Form und Materialstärken der Knotenbauteile den auftretenden Belastungen angepasst. Durch diese Spannungsoptimierung konnte bei gleichzeitiger erheblicher Erhöhung der Tragfähigkeit u.a. das Gewicht der Anschlusssteller um mehr als 10% reduziert werden. Die ebenfalls spannungsoptimierte Form der Aussparungen der Anschlusssteller vermindert deutlich das Auftreten von Spannungsspitzen und sorgt für eine wesentlich bessere Überleitung der Lasten von den Riegeln in die Stiele.

Einsatz ohne Grenzen

Industrie und Petro-Chemie flexible Konstruktionsgestaltung auch dort, wo Produktionsmaschinen und Rohrleitungen den Zugang behindern.

Sanierung und Restaurierung an historischen Gebäuden, Kirchen und Skulpturen durch optimale Anpassung an das Objekt. Wartung und Montage in **Schiffs- und Flugzeugwerften** problemloses Arbeiten an gekrümmten Flächen und wirtschaftliche Gestaltung durch Wahl von Hänge-, Stand- oder Rollkonstruktionen.

Weitere Anwendungsfelder mit Anforderungen auf hohem Niveau:

Treppentürme, Traggerüstbau, Event-/Messebereich, Hochwasser-/Katastrophenschutz.

Qualität und Sicherheit

Hervorragende Qualität kennzeichnet die Verbindungstechnik des ALTRAD Baumann VarioTech Modulgerüsts. Die Lochscheiben werden aus hochwertigen Präzisionsstanzbauteilen, die Anschlussköpfe aus Präzisionsgussteilen hergestellt. Qualitätskontrollen nach den hohen Anforderungen der DIN EN ISO 9001 während der Produktion sowie permanente Eigenkontrollen und Fremdüberwachung gewährleisten dem Anwender die im Zulassungsbescheid und in der Aufbauanleitung ausgewiesenen Anschluss- und Belastungswerte. Nicht alle in der Preisliste aufgeführten Produkte bedürfen der bauaufsichtlichen Zulassung, bei einigen Artikeln ist das Zulassungsverfahren noch nicht abgeschlossen. Die einschlägigen Vorschriften und die allgemein anerkannten Regeln der Technik müssen beachtet werden.

Dies sind insbesondere – die bauaufsichtliche Zulassung, – die DIN EN 12811-1, – die BetrSichV sowie weitere Vorschriften.

Wir stehen Ihnen mit Kompetenz und Erfahrung bei Ihren speziellen Rüstaufgaben zur Seite.

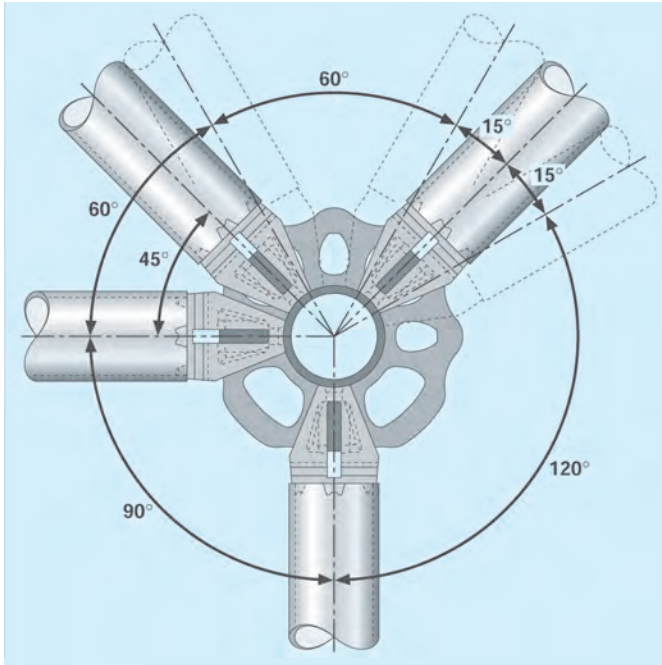
Inhaltsverzeichnis

Vertikale Tragelemente	7 - 8		
Horizontale Tragelemente	9 - 12		
Diagonalaussteifung	12 - 14		
Fußspindel und Fußplatte	14 - 15		
Gerüst-Böden, Durchstiege	15 - 20		
Bordbretter	21		
Seitenschutz	22		
Treppen und Geländer	23 - 32	H	= Höhe
Stützen und Streben	32	L	= Länge
Kupplungen	33 - 35	B	= Breite
Zubehör	35 - 44	G	= Gewicht
Persönliche Schutzausrüstung (PSA)	45	FH	= Feldhöhe
Montage-Sicherheitsgeländer (MSG)	46 - 48	FL	= Feldlänge
Gerüst-Paletten	49	SB	= Systembreite

Alle Preise verstehen sich zuzüglich der gesetzlichen Mehrwertsteuer ab Werk. Änderungen der technischen Daten und Maße vorbehalten. Alle Maße, Gewichte und Daten sind Richtwerte. Es gilt der am Tag der Lieferung gültige Preis. Verkauf nur zu unseren gültigen Geschäfts-, Verkaufs- und Lieferbedingungen. Erfüllungsort für die Lieferung und Zahlung ist Laupheim. Es gilt erweiterter Eigentumsvorbehalt an der gelieferten Ware bis zur vollständigen Bezahlung.

ALTRAD Baumann VarioTech

Modulgerüst kann vielfältig eingesetzt werden.

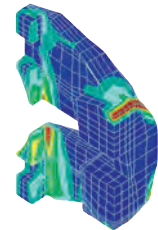
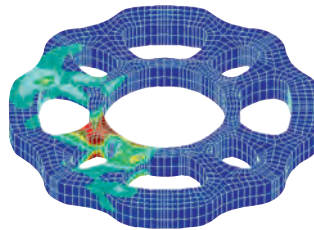


Zwangsweise rechtwinklig - wenn Sie wollen!

Die Verwendung der kleinen Aussparungen beim Anschluss der Riegel erzeugt zwischen diesen zwingend 90°-Winkel - dies ist vorteilhaft für die Praxis, denn der rechte Winkel ist für viele Einsatzbereiche unverzichtbar. Die dazwischen angeordneten großen Aussparungen bieten stufenlose Einstellmöglichkeiten von 30°- 60°. Somit können alle praktisch relevanten Winkel eingestellt und jede Bauwerksform eingerüstet werden.

Dem Modulknoten die Reserven entlockt!

- bis zu acht Anschlüsse pro Knotenpunkt
- möglicher zwangsweise rechtwinkliger Anschluss von Riegeln mit absoluter Maßhaltigkeit in jeder erforderlichen Höhe
- freie Wahl des Winkels zwischen Riegelanschlüssen durch Nutzung der kleinen und großen Anschlussöffnungen
- zentrische Kraft- und formschlüssige Lasteinleitung
- durch die flache Form der Anschlussscheiben wird die Ansammlung von Mörtel, Schmutz, Eis, Strahlgut o. ä. vermieden
- hohe Knotentragfähigkeit und -steifigkeit durch FEM-Optimierung
- Anpassbarkeit an jeden Grundriss und jede Bauwerksform durch variable Anschlussmöglichkeiten, eine Vielzahl von Feldlängen und im Höhenraster von 50 cm frei wählbaren Gerüsthöhen



Gewichtsoptimierung durch mathematisches Verfahren

Die Anwendung der Finite-Elemente-Methode (FEM) am dreidimensionalen Volumenmodell ermöglicht es, Radien und Materialstärken der Anschlussstellen entsprechend der auftretenden Belastung spannungsoptimiert zu gestalten. Daraus resultieren die wellenförmige Kontur und Gewichtsersparungen von 10%. Daneben entstehen deutliche Vorteile in der Montage- und Anwendungssicherheit, in der Knotensteifigkeit und bei der Lagerung.

Steigerung der Biegemoment- und Querkrafttragfähigkeit

Ebenfalls mittels der FEM wurden Höhe der Anschlussköpfe sowie deren Form und Wanddicken zu Gunsten höherer Sicherheitsreserven optimiert. Die daraus resultierenden höheren Tragfähigkeiten zahlen sich besonders bei Gerüstkonstruktionen mit hohem Schwierigkeitsgrad aus.

ALTRAD Baumann VarioTech

Qualität lässt sich nicht erprüfen – Qualität muss man produzieren!



U-Doppelriegel für den Einsatz von Systembelägen mit Klauenauflage

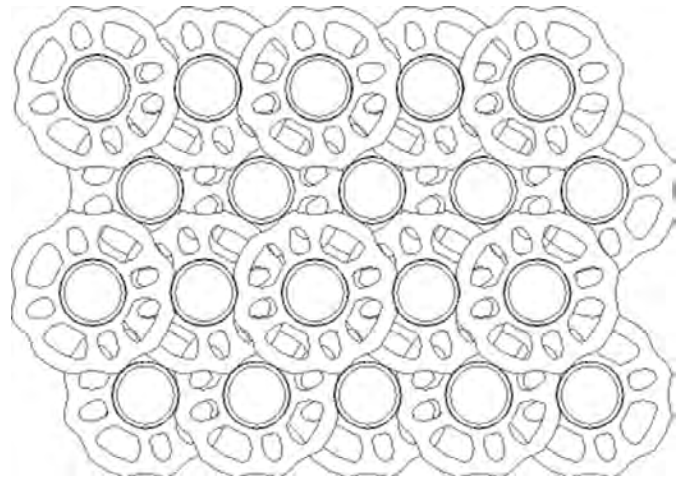


Rohr Doppelriegel für den Einbau von Systembelägen mit Rundrohrauflage



Funktionelle Vielfalt

Zur wirtschaftlichen Bewältigung unterschiedlicher Einrüstungsaufgaben brauchen Sie ein breites Spektrum von Belägen. Im ALTRAD Baumann VarioTech Modulgerüst stehen Ihnen für jedes Gewerk und jedes Rüstprojekt die richtigen Beläge zur Verfügung. Robuste Belagtafeln aus Holz, feuerverzinkte Stahlbeläge und leichte Aluminium-Rahmentafeln für den Einsatz in Handwerk und Industrie.

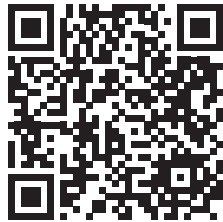


Einfachere Lagerung

Neben den Montagevorteilen und den höheren Sicherheitsreserven bietet die neue Lochscheibenkontur des ALTRAD Baumann VarioTech Modulgerüsts auch lagertechnische Vorteile. So konnte das Stapelvolumen der Stiele um 5% reduziert werden. Der höhere Rollwiderstand sorgt zusätzlich für größere Sicherheit bei der Lagerung.

ALTRAD Baumann VarioTech

Ausgefeilte Technik für optimales und sicheres Arbeiten



Weitere Informationen zu unseren Prospekten, Aufbau- und Verwendungsanleitungen, Zulassungen und Flyern finden Sie hier.

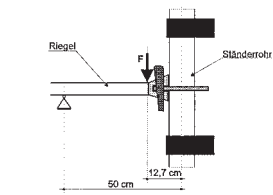


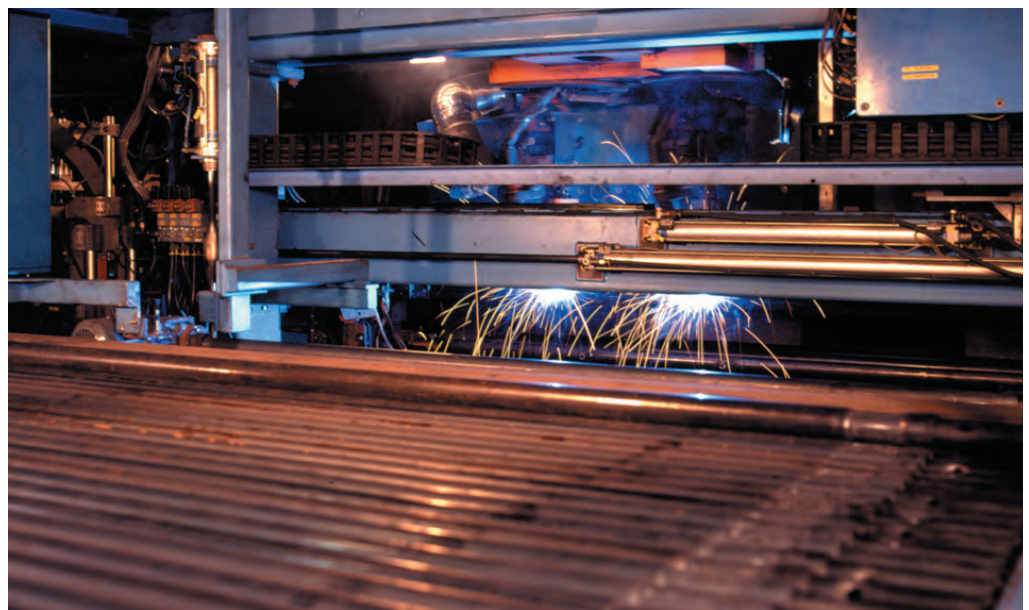
Bild 1: Querkraftversuch



Qualität ist unser höchstes Gut!

Neben der Fremdüberwachung der Fertigung durch ein namhaftes Prüflabor gewährleistet die ständige Eigenüberwachung einschließlich aufwendiger Tragfähigkeitsversuche am firmeneigenen Versuchsstand einen gleichbleibend hohen Qualitätsstandard. Dies bringt dem Anwender die Sicherheit, die er von seinem Gerüstlieferanten erwarten darf.

Unsere Produktionsstätten sind nach DIN ISO 9001 zertifiziert.



Qualität lässt sich nicht erprüfen - Qualität muss man produzieren. Eine hoch automatisierte Produktion unter Einsatz modernster Schweißroboter gewährleistet eine Fertigung auf höchstem Niveau.

Vertikale Tragelemente

Vertikalstiel mit eingepresstem Rohrverbinder

Mit eingepresstem Rohrverbinder und Bohrungen zur Herstellung einer zugfesten Verbindung. Mit Lochscheiben im Abstand von 50 cm für bis zu 8 Anschlüsse.



Vertikalstiel

Bestell-Nr.	Maße m	kg	LK	VE	€/ Stk.
ABMPP01000	0,50 L	3,2		100	25,40
ABMPP01001	1,00 L	5,4		50	32,90
ABMPP01002	1,50 L	7,7		50	46,60
ABMPP01003	2,00 L	9,9		50	53,80
ABMPP01004	2,50 L	12,1		50	73,30
ABMPP01005	3,00 L	14,5		50	79,90
ABMPP01006	4,00 L	18,8		50	102,20

Anfangsstück

Mit einer Lochscheibe, um mit Fußplatten den Gerüstgrundriss zu erstellen.



Anfangsstück

Bestell-Nr.	Maße m	kg	LK	VE	€/ Stk.
AB319000	0,23 L	1,6		480	15,50
ABMPP02001	0,43 L	2,5		120	30,10

Anfangsstiel

Vertikalstiel mit zusätzlicher unterer Lochscheibe. Alternativ anstatt Vertikalstiel mit Anfangsstück zu verwenden.



Anfangsstiel

Bestell-Nr.	Maße m	kg	LK	VE	€/ Stk.
ABMPP01504	0,66 L	4,2		50	37,00
ABMPP01500	1,16 L	6,5		50	50,70
ABMPP01501	2,16 L	11,0		50	74,60
ABMPP01502	3,16 L	15,4		50	104,80 ©
ABMPP01503	4,16 L	19,9		50	147,20

Vertikalstiel mit eingeschraubtem Rohrverbinder

Mit eingeschraubtem Rohrverbinder für Hängegerüste. Komplett montiert mit Rohrverbinder und zwei Spezialschrauben mit Sicherungsmuttern.



Vertikalstiel mit eingeschraubtem Rohrverbinder

Bestell-Nr.	Maße m	kg	LK	VE	€/ Stk.
ABMPP03500	0,50 L	3,9		100	45,00
ABMPP03501	1,00 L	6,5		50	51,50
ABMPP03502	1,50 L	8,7		50	65,50
ABMPP03503	2,00 L	11,0		50	72,50
ABMPP03504	2,50 L	13,2		50	91,50
ABMPP03505	3,00 L	15,4		50	98,80
ABMPP03506	4,00 L	19,9		50	121,70

Vertikalstiel ohne Rohrverbinder

Vertikalstiel ohne Rohrverbinder. Mit Bohrungen zur Aufnahme von eingeschraubten Rohrverbindern. Ohne Spezialschrauben.



Vertikalstiel ohne Rohrverbinder

Bestell-Nr.	Maße m	kg	LK	VE	€/ Stk.
ABMPP03507	0,50 L	2,5		100	26,00
ABMPP03508	1,00 L	4,5		50	32,50
ABMPP03509	1,50 L	6,7		50	46,50
ABMPP03510	2,00 L	8,9		50	53,50
ABMPP03511	2,50 L	11,2		50	72,50
ABMPP03512	3,00 L	13,4		50	79,80
ABMPP03513	4,00 L	17,9		50	102,70

Rohrverbinder für Vertikalstiele

Einschraubbarer Rohrverbinder für Vertikalstiele. Komplett mit je zwei Schrauben und Muttern.

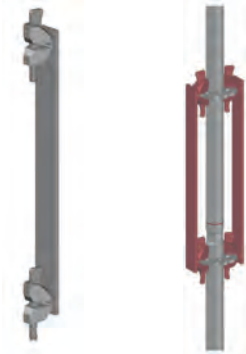


Rohrverbinder für Vertikalstiele

Bestell-Nr.	Maße m	kg	LK	VE	€/ Stk.
ABMPP11100 mit 2 Schrauben und Muttern	0,52 L	2,0			15,00

Hängegerüstverbinder

Zur zugfesten Verbindung von Vertikalstielen anstelle von eingeschraubten Rohrverbindern. Immer paarweise einzubauen.



Hängegerüstverbinder

Bestell-Nr.	Maße m	kg	LK	VE	€/ Stk.
ABMPP23000	0,50 L	3,0		200	35,40 ©

Horizontale Tragelemente

Riegel

Dient als Geländer, Aussteifungselement oder Auflageriegel zur Aufnahme von Belägen für Rohrauflage. Mit längenabhängiger Farbcodierung. In Belagebenen können aussteifende Riegel entfallen, wenn Systembeläge verwendet werden und diese gegen Ausheben gesichert sind.



Riegel

Bestell-Nr.	Maße m	kg	LK	VE	€/ Stk.
ABMPP02590	0,15 L	1,1		500	24,30
AB304042	0,42 L	2,0		250	30,80 ©
AB304073	0,73 L	3,0		50	25,40
AB304104	1,04 L	3,9		50	30,30 ©
für Treppentürme mit Stahl-Bautreppe B = 75 cm und Podestbreite 50 x 207 cm Feld					
AB304109	1,09 L	4,1		50	30,30
ABMPP02520	1,29 L	5,0		50	36,10 ©
AB304140	1,40 L	5,4		50	37,00
ABMPP02508	1,50 L	5,4		50	37,00 ©
AB304154	1,54 L	5,5		50	41,50 ©
für Treppentürme mit Schwerlasttreppe Stufenbreite 125 cm					
AB304157	1,57 L	5,6		50	37,00
AB304207	2,07 L	7,2		50	43,20
AB304257	2,57 L	8,8		50	49,30
AB304307	3,07 L	10,3		50	55,50
AB304414	4,14 L	13,7		50	79,70

Riegel, verstärkt, Rohr-Auflage

Für die Aufnahme höherer Lasten in Verbindung mit Belägen für Rohr-Auflage.

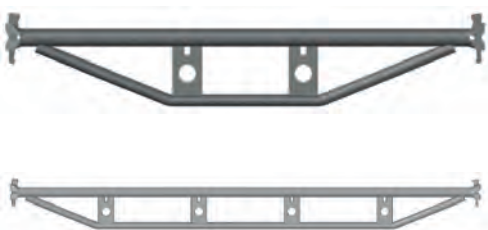


Riegel, verstärkt

Bestell-Nr.	Maße m	kg	LK	VE	€/ Stk.
AB305109	1,09 L	7,0		50	48,90
AB305129	1,29 L	8,0		50	55,50 ©
für Treppentürme mit Stahl-Bautreppe B = 95 cm und Podestbreite 50 x 257 cm-Feld					
AB305140	1,40 L	8,7		50	67,50 ©

Doppelriegel Rohr-Auflage

Mit Unterspannung zur Aufnahme größerer Lasten in Verbindung mit Belägen für Rohr-Auflage.

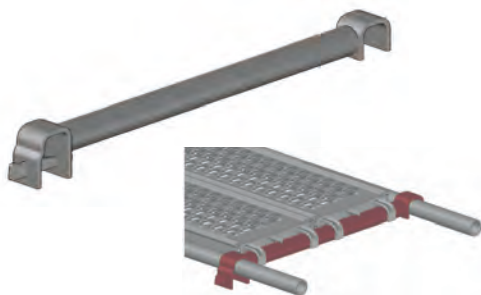


Doppelriegel, Rohr-Auflage

Bestell-Nr.	Maße m	kg	LK	VE	€/ Stk.
AB307014	1,40 L	8,9		30	73,90 ©
AB307015	1,57 L	9,9		30	76,00 ©
AB307020	2,07 L	13,1		30	91,70 ©
AB307025	2,57 L	16,2		30	107,50 ©
AB307030	3,07 L	19,4		30	125,90 ©

Zwischenquerriegel

Mit U-förmigen Kopfstücken zum Auflegen auf die Längsriegel als Zwischenunterstützung für z.B. systemfreie Holzböden.



Zwischenquerriegel

Bestell-Nr.	Maße m	kg	LK	VE	€/ Stk.
AB309073	0,73 L	3,8		50	31,40 ©
AB309109	1,09 L	5,1		50	33,40 ©
AB309140	1,40 L	6,2		50	46,80 ©
AB309157	1,57 L	6,8		50	46,80 ©

Zwischen-Belagriegel Rohr-Auflage

Mit U-förmigen Kopfstücken zum Aufschieben auf Stahlböden als Auflager für kürzere Böden. Als Mittenausführung mit zwei gleichen Kopfstücken oder Randausführung, um eine Seite auf den Längsriegel aufzulegen.



Zwischen-Belagriegel, Rohr-Auflage, Mittenausführung

Bestell-Nr.	Maße m	kg	LK	VE	€/ Stk.
ABMPP25000 1-bohlig	0,48 L	2,3		200	34,80 ©
ABMPP25001 2-bohlig	0,81 L	3,4			40,70 ©
ABMPP25002 3-bohlig	1,13 L	4,5			44,00 ©

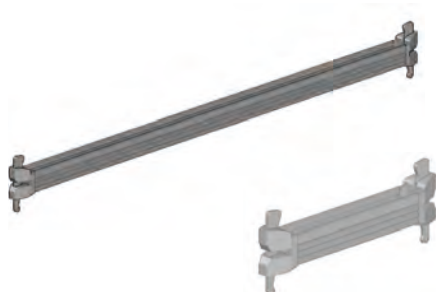


Zwischen-Belagriegel, Rohr-Auflage, Randausführung

Bestell-Nr.	Maße m	kg	LK	VE	€/ Stk.
ABMPP24500 1-bohlig	0,50 L	2,7		200	34,80 ©
ABMPP24501 2-bohlig	0,83 L	3,8			40,70 ©
ABMPP24502 3-bohlig	1,15 L	4,9			44,00 ©

Belagriegel, U-Auflage

Für den Einsatz von serienmäßigen Belägen im Modulgerüst.



Belagriegel, ohne Verstärkung, U-Auflage

Bestell-Nr.	Maße m	kg	LK	VE	€/ Stk.
AB306042	0,42 L	2,2		250	29,10
AB306073	0,73 L	3,1		50	29,10
AB303109	1,09 L	4,4		50	42,40 ©
AB303129	1,29 L	5,1		50	51,90 ©
AB303140	1,40 L	5,5		50	54,60 ©
AB303154	1,54 L	6,0		50	56,80 ©

Belagriegel, verstärkt, U-Auflage

Für die Aufnahme höherer Lasten in Verbindung mit Belägen für U-Auflage.

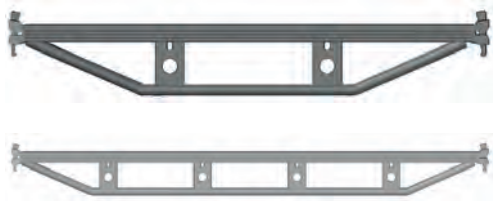


Belagriegel, verstärkt, U-Auflage

Bestell-Nr.	Maße m	kg	LK	VE	€/ Stk.
AB306104	1,04 L	6,3		50	45,00 ©
AB306109	1,09 L	6,6		50	43,20
AB306129	1,29 L	7,7		50	53,40 ©
AB306140	1,40 L	8,3		50	59,50 ©
AB306154	1,54 L	9,0		50	77,60 ©

Doppelriegel, U-Auflage

Mit Unterspannung zur Aufnahme höherer Lasten für den Einsatz von serienmäßigen Belägen im Modulgerüst.



Doppelriegel, U-Auflage

Bestell-Nr.	Maße m	kg	LK	VE	€/ Stk.
AB307157	1,57 L	9,8		30	79,50
AB307207	2,07 L	13,0		30	95,70
AB307257	2,57 L	16,0		30	112,10
AB307307	3,07 L	16,1		30	129,00

Zwischen-Belagriegel U-Auflage

Mit U-förmigen Kopfstücken zum Aufschieben auf Stahlböden als Auflager für kürzere Böden. Als Mittenausführung mit zwei gleichen Kopfstücken oder Randausführung, um eine Seite auf den Längsriegel aufzulegen.



Zwischen-Belagriegel, U-Auflage, Mittenausführung

Bestell-Nr.	Maße m	kg	LK	VE	€/ Stk.
ABA1104703 1-bohlig	0,48 L	2,3			38,30 ©
ABA1104704 2-bohlig	0,81 L	3,4			47,90 ©
ABA1104705 3-bohlig	1,13 L	4,5			75,30 ©



Zwischen-Belagriegel, U-Auflage, Randausführung

Bestell-Nr.	Maße m	kg	LK	VE	€/ Stk.
ABA1104700 1-bohlig	0,50 L	2,7			38,30 ©
ABA1104701 2-bohlig	0,83 L	3,8			47,90 ©
ABA1104702 3-bohlig	1,15 L	4,9			75,30 ©

Belagsicherung, U-Auflage

Zur Sicherung von Systembelägen für U-Auflage gegen Abheben. Der integrierte Keil verriegelt die Belagsicherung nach dem Einsetzen automatisch.



Belagsicherung, U-Auflage

Bestell-Nr.	Maße m	kg	LK	VE	€/ Stk.
AB308036	0,39 L	0,7			14,70 ©
AB308073	0,73 L	1,2			21,30
AB308109	1,09 L	1,8			24,00
AB308140	1,40 L	2,6			44,50 ©
AB308157	1,57 L	3,0			47,90
AB308207	2,07 L	3,9			58,20
AB308257	2,57 L	4,9			65,70
AB308307	3,07 L	5,8			73,90

Diagonalaussteifung

Diagonale VarioTech

Stahlrohr Ø 48,3 mm, mit drehbaren Kopfstücken. Zur Aussteifung der vertikalen Gerüstscheiben.



Diagonale VarioTech H200

für Feldhöhe 200 cm

Bestell-Nr.	Maße m	kg	LK	VE	€/ Stk.
AB310073	0,73 L	8,2		50	50,40
Diagonallänge: 2,12 m					
AB310109	1,09 L	8,5		50	51,40
Diagonallänge: 2,25 m					
AB310140	1,40 L	9,0		50	52,00
Diagonallänge: 2,40 m					
AB310157	1,57 L	9,3		50	52,70
Diagonallänge: 2,49 m					
AB310207	2,07 L	10,3		50	54,70
Diagonallänge: 2,81 m					
AB310257	2,57 L	11,4		50	58,90
Diagonallänge: 3,18 m					
AB310307	3,07 L	12,6		50	63,00
Diagonallänge: 3,58 m					



Diagonale VarioTech H150

für Feldhöhe 150 cm

Bestell-Nr.	Maße m	kg	LK	VE	€/ Stk.
AB311176	1,09 L	7,2		50	49,00
AB311206	1,57 L	8,1		50	56,10 ©
Diagonallänge: 2,09 m					
AB311140	1,40 L	7,7		50	54,10
AB311243	2,07 L	9,2		50	58,50 ©
Diagonallänge: 2,47 m					
AB311285	2,57 L	10,5		50	61,60 ©
Diagonallänge: 2,87 m					
AB311328	3,07 L	11,8		50	67,10 ©
Diagonallänge: 3,32 m					



Diagonale VarioTech H100

für Feldhöhe 100 cm

Bestell-Nr.	Maße m	kg	LK	VE	€/ Stk.
AB311073	0,73 L	5,3		50	42,00
AB311136	1,09 L	6,0		50	54,10 ☉
Diagonallänge: 1,41 m					
AB311129	1,29 L	6,4		50	54,10 ☉
Diagonallänge: 1,55 m					
AB311160	1,40 L	6,7		50	51,00
ABMPP05012	1,50 L	6,9		50	52,40 ☉
Diagonallänge: 1,72 m					
AB311154	1,54 L	7,0		50	54,10 ☉
Diagonallänge: 1,75 m					
AB311173	1,57 L	7,1		50	54,20 ☉
Diagonallänge: 1,82 m					
AB311216	2,07 L	8,4		50	56,80 ☉
Diagonallänge: 2,20 m					
AB311262	2,57 L	9,8		50	59,60 ☉
Diagonallänge: 2,64 m					



Diagonale VarioTech H50

für Feldhöhe 50 cm

Bestell-Nr.	Maße m	kg	LK	VE	€/ Stk.
AB311151	1,57 L	6,4		50	52,70 ☉
Diagonallänge: 1,52 m					
AB311198	2,07 L	7,8		50	54,70 ☉
Diagonallänge: 2,03 m					
ABMPP05035	2,57 L	9,3		50	63,00
AB311296	3,07 L	10,9		50	63,00 ☉
Diagonallänge: 3,00 m					

Horizontal-Diagonale

Mit Keilköpfen zur Aussteifung der horizontalen Ebenen z.B. im Raumgerüst bei nicht quadratischen Feldern. Andere Feldlängen auf Anfrage.



Horizontal-Diagonale VarioTech

Bestell-Nr.	Maße m	kg	LK	VE	€/ Stk.
AB313400	2,07 L x 1,09 B	8,1		50	54,70 ☉
AB313401	2,07 L x 1,57 B	8,9		50	63,40 ☉
AB313402	2,57 L x 0,73 B	9,2		50	61,60 ☉
AB313403	2,57 L x 1,09 B	9,6		50	64,30 ☉
AB313404	2,57 L x 1,57 B	10,3		50	69,80 ☉
AB313405	2,57 L x 2,07 B	11,2		50	81,90 ☉
AB313406	3,07 L x 0,73 B	10,8		50	75,30 ☉
AB313407	3,07 L x 1,09 B	11,1		50	86,30 ☉
AB313408	3,07 L x 1,57 B	11,7		50	82,10 ☉
AB313409	3,07 L x 2,07 B	12,5		50	91,10 ☉
AB313410	3,07 L x 2,57 B	13,4		50	99,30 ☉

Diagonalriegel

Mit Keilköpfen zur Aussteifung der horizontalen Ebenen z.B. im Raumgerüst bei quadratischen Feldern. Andere Kombinationen von Feldlänge und Feldbreite auf Anfrage.



Diagonalriegel

Bestell-Nr.	Maße m	kg	LK	VE	€/ Stk.
AB314157 Diagonallänge: 1,57 m	1,57 L	7,7		50	60,20 ©
AB314207 Diagonallänge: 2,07 m	2,07 L	10,0		50	73,90 ©
AB314257 Diagonallänge: 2,57 m	2,57 L	12,2		50	89,00 ©
AB304434 Diagonallänge: 3,07 m	3,07 L	14,5		50	104,00 ©

Fußspindel und Fußplatten

Gewindefußplatte

Zum Ausgleich von Höhenunterschieden des Untergrundes. Selbstreinigendes Rundgewinde mit Kerbmarkierung zur Gewährleistung der notwendigen Überdeckungslänge von Rahmenstiel und Spindel. Flügelmutter mit Absetzung zur Zentrierung des Rahmenstiels auf der Spindel.



Gewindefußplatte

mit Rohrspindel, Knebelmutter und Platte 15 x 15 cm

Bestell-Nr.	Maße m	kg	LK	VE	€/ Stk.
ABSOG59006 Spindelweg: max. 20 cm	0,40 H	2,9		250	18,50
ABSOG59007 Spindelweg: max. 40 cm	0,60 H	3,6		200	22,00
ABSOG59008 Spindelweg: max. 60 cm	0,80 H	4,3		200	29,80

Fußplatte ohne Höhenverstellung



Bestell-Nr.	Maße m	kg	LK	VE	€/ Stk.
ABSOG48000 H= 6 cm	0,15 L x 0,15 B	1,1			11,70 ©



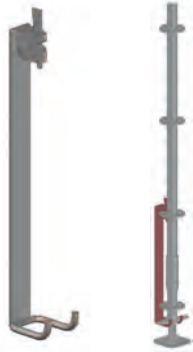
Fußspindel mit schwenkbarer Fußplatte

mit Halbkupplung zur Befestigung von Gerüstrohren

Bestell-Nr.	Maße m	kg	LK	VE	€/ Stk.
511408	0,80 H	6,8			55,00
Spindelweg: max. 60 cm, SW 19					

Fußspindelsicherung

Zur Sicherung von Fußplatten und Anfangsstücken beim Anheben des Gerüsts.



Fußspindelsicherung

Bestell-Nr.	Maße m	kg	LK	VE	€/ Stk.
ABMPP22000	0,60 H	3,1		200	30,20

Gerüst-Böden, Durchstiege

Stahlboden Rohraufgabe

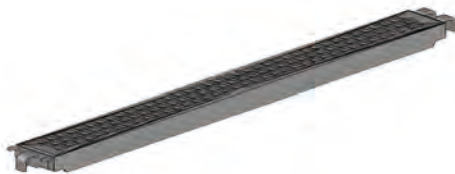
Der solide und handliche Stahlboden ist durch die Lochprofilierung extrem rutschfest und trittsicher. Er kann je nach Länge bis Lastklasse 6 verwendet werden. Ein Sicherungsbügel ist integriert. In den Sonderbreiten als Ausgleichsboden einsetzbar, wenn mit den 32 cm breiten Standardböden keine geschlossene Belagfläche gebildet werden kann. Details gemäß Aufbau- und Verwendungsanleitung.



Stahlboden B32, Rohr-Auflage

Bestell-Nr.	Maße m	kg	LK	VE	€/ Stk.
AB734073	0,73 L	7,2	6	36	68,90 ☉
AB734109	1,09 L	9,3	6	36	72,00 ☉
AB734157	1,57 L	12,3	6	36	81,50
AB734207	2,07 L	15,3	6	36	90,00
AB734257	2,57 L	18,3	5	36	102,00
AB734307	3,07 L	21,3	4	36	115,00

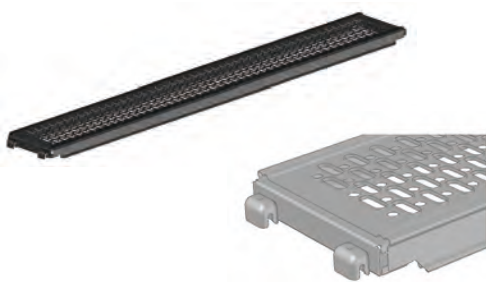
Stahlboden B19, Rohr-Auflage



Bestell-Nr.	Maße m	kg	LK	VE	€/ Stk.
AB732109	1,09 L	7,3	6	60	67,70 ☉
AB732157	1,57 L	9,5	6	60	68,50 ☉
AB732207	2,07 L	11,7	6	60	76,70 ☉
AB732257	2,57 L	14,1	5	60	89,00 ☉
AB732307	3,07 L	16,4	4	60	100,70 ☉

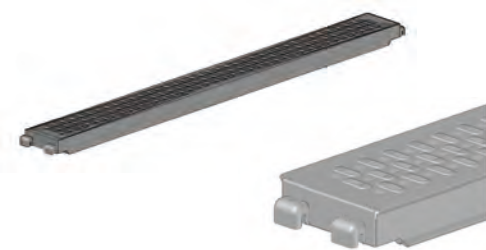
Stahlboden U-Auflage

Der solide und handliche Stahlboden ist durch die Lochprofilierung extrem rutschfest und trittsicher. Er kann je nach Länge bis Lastklasse 6 verwendet werden. Die 19 cm breiten Böden sind als Zwischenbelag zum Schließen von Lücken beim Einsatz von Konsolen und Podestgerüsten vorgesehen. Vor jedem Einsatz sollte eine Überprüfung der Böden stattfinden.



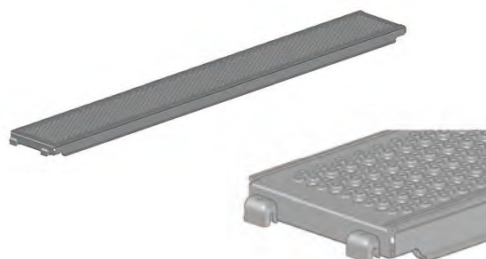
Stahlboden B32, Langloch, light

Bestell-Nr.	Maße m	kg	LK	VE	€/ Stk.
AB701088	0,73 L x 0,32 B	5,9	6	36	65,10
AB701089	1,09 L x 0,32 B	8,1	6	36	66,40
AB701094	1,40 L x 0,32 B	10,0	6	36	67,70 ©
AB701090	1,57 L x 0,32 B	11,0	6	36	67,70
AB701091	2,07 L x 0,32 B	14,0	6	36	76,70
AB701092	2,57 L x 0,32 B	17,1	5	36	89,00
AB701093	3,07 L x 0,32 B	20,1	4	36	99,90



Stahlboden B19, Langloch

Bestell-Nr.	Maße m	kg	LK	VE	€/ Stk.
AB702099	0,73 L x 0,19 B	5,0	6	60	48,00
AB702100	1,09 L x 0,19 B	6,6	6	60	56,00 ©
AB702101	1,57 L x 0,19 B	8,8	6	60	58,50
AB702102	2,07 L x 0,19 B	11,1	6	60	67,70
AB702103	2,57 L x 0,19 B	13,4	5	60	79,40
AB702104	3,07 L x 0,19 B	15,7	4	60	92,00



Stahlboden B32, Rundloch

Bestell-Nr.	Maße m	kg	LK	VE	€/ Stk.
AB702088	0,73 L x 0,32 B	6,2	6	36	65,10
AB702089	1,09 L x 0,32 B	8,6	6	36	66,40
AB702090	1,57 L x 0,32 B	11,8	6	36	67,70
AB702091	2,07 L x 0,32 B	15,2	6	36	76,70
AB702092	2,57 L x 0,32 B	18,5	5	36	89,00
AB702093	3,07 L x 0,32 B	21,8	4	36	99,90
AB702094 mit Griff	4,14 L x 0,32 B	29,3	3	36	175,00



Stahlboden B19, Rundloch

Bestell-Nr.	Maße m	kg	LK	VE	€/ Stk.
AB703088	0,73 L x 0,19 B	4,9	6	60	48,00
AB703089	1,09 L x 0,19 B	6,9	6	60	56,00
AB703090	1,57 L x 0,19 B	9,5	6	60	58,50
AB703091	2,07 L x 0,19 B	12,3	6	60	67,70
AB703092	2,57 L x 0,19 B	15,0	5	60	79,40
AB703093	3,07 L x 0,19 B	16,7	4	60	92,00

Stahlboden RE U-Auflage

Der optimierte Stahlboden RE bietet neben den Vorteilen des ProfiTech plus Stahlbodens durch die Verwendung von höherfestem Stahl und die Optimierung des Querschnittes ein günstigeres Leistungsgewicht. Der verstärkte Kopfbeschlag schützt vor Verformungen bei unsachgemäßem Handling. Die integrierten Tragegriffe optimieren das Handling an der Baustelle. Das bietet je nach Länge eine Gewichtsreduzierung von bis zu einem Kilogramm.

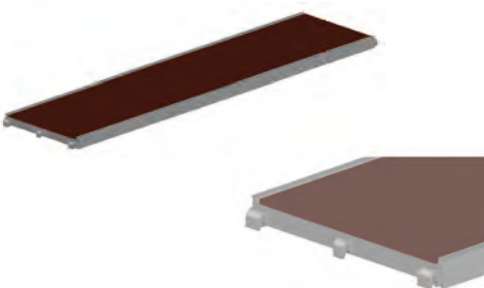


Stahlboden RE B32, U-Auflage

Bestell-Nr.	Maße m	kg	LK	VE	€/ Stk.
ABRE701088	0,73 L x 0,32 B	5,3	6	36	69,60 Ⓢ
ABRE701089	1,09 L x 0,32 B	7,3	6	36	70,90 Ⓢ
ABRE701094	1,40 L x 0,32 B	9,0	6	36	69,80 Ⓢ
ABRE701090	1,57 L x 0,32 B	10,0	6	36	72,20 Ⓢ
ABRE701091	2,07 L x 0,32 B	13,0	6	36	81,20 Ⓢ
ABRE701092	2,57 L x 0,32 B	15,8	6	36	93,50 Ⓢ
ABRE701093	3,07 L x 0,32 B	18,6	5	36	104,40 Ⓢ

Alu-Rahmentafel U-Auflage

Rahmentafel mit hochwertiger, wasserfester und schimmelresistent verleimter Siebdruck-Sperrholztafel nach BFU 100 G. Aluminium Rahmen mit stabilen Einhängekrallen für U-Auflage an beiden Enden. Vor jedem Einsatz sollte eine Überprüfung der Rahmentafeln stattfinden.



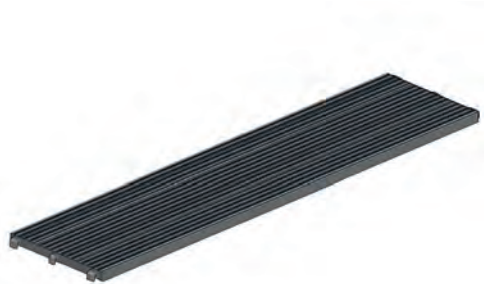
Alu-Rahmentafel B61

rutschsichere phenolharzbeschichtete Sperrholzplatte auf Alu-Holmprofilen

Bestell-Nr.	Maße m	kg	LK	VE	€/ Stk.
AB703145	0,73 L x 0,61 B	6,1	3	25	113,60
AB703146	1,09 L x 0,61 B	8,4	3	25	134,90
AB703147	1,57 L x 0,61 B	11,9	3	25	149,90
AB703148	2,07 L x 0,61 B	15,5	3	25	166,80
AB703149	2,57 L x 0,61 B	18,7	3	25	190,30
AB703150	3,07 L x 0,61 B	24,0	3	25	225,90

Alu Boden U-Auflage

Alu-Boden aus hochwertigen, stranggepressten Alu-Profilen, mit stabilen Alu-Einhängekrallen für U-Auflage an beiden Enden. Der eingeschweißte Kopfbeschlag ermöglicht die problemlose Stapelung der Alu-Böden.



Alu-Protex B61, U-Auflage, ungelocht

Bauhöhe 5,4 cm

Bestell-Nr.	Maße m	kg	LK	VE	€/ Stk.
AB703390	0,73 L x 0,61 B	6,4	6	30	136,30
AB703391	1,09 L x 0,61 B	8,9	6	30	158,80
AB703392	1,40 L x 0,61 B	10,9	6	30	178,00 Ⓢ
AB703393	1,57 L x 0,61 B	12,2	6	30	178,00
AB703394	2,07 L x 0,61 B	15,7	6	30	215,60
AB703395	2,57 L x 0,61 B	19,1	5	30	255,30
AB703396	3,07 L x 0,61 B	22,7	4	30	294,30

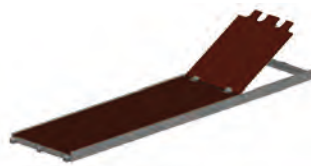
Alu-Durchstieg U-Auflage

Durchstieg mit hochwertiger, wasserfester und schimmelresistent verleimter Siebdruck-Sperrholztafel nach BFU 100 G oder Vollaluminium-Tafel. Aluminium Rahmen mit stabilen Einhängekrallen für U-Auflage an beiden Enden. Mit separater oder integrierter Etagenleiter als innenliegender Gerüstaufstieg lieferbar. Vor jedem Einsatz sollte eine Überprüfung der Durchstiege stattfinden.



Alu-Durchstieg B61 Sperrholzbelag mit Leiter

Bestell-Nr.	Maße m	kg	LK	VE	€/ Stk.
AB703151	2,57 L x 0,61 B	23,3	3	25	358,40
AB703152	3,07 L x 0,61 B	28,5	3	25	408,70



Alu-Durchstieg B61 Sperrholzbelag ohne Leiter

kombinierbar mit Etagenleiter

Bestell-Nr.	Maße m	kg	LK	VE	€/ Stk.
AB703249	1,57 L x 0,61 B	12,2	3	25	246,40 ©
AB703250	2,07 L x 0,61 B	16,0	3	25	263,60
Klappe seitlich öffnend					
AB703251	2,57 L x 0,61 B	19,1	3	25	297,80
AB703252	3,07 L x 0,61 B	24,4	3	25	350,50



Alu-Durchstieg L257 B61 Alubelag mit Leiter

Bestell-Nr.	Maße m	kg	LK	VE	€/ Stk.
ABA2120500	2,57 L x 0,61 B	23,9	4	10	462,80
ABA2120600	3,07 L x 0,61 B	26,9	3	10	474,40



Alu-Durchstieg B64 Alu-Belag ohne Leiter

Bestell-Nr.	Maße m	kg	LK	VE	€/ Stk.
AB703610	2,07 L x 0,64 B	17,0	4	22	340,20 ©

Alu-Durchstieg Rohr-Auflage



Alu-Durchstieg Rohr-Auflage, B64 mit Leiter

Bestell-Nr.	Maße m	kg	LK	VE	€/ Stk.
AB736011	2,57 L	29,6	4	10	460,00 ☉
AB736012	3,07 L	33,3	3	10	540,70 ☉

Etagenleiter

Als separate Leiter mit Einhängehaken für den innenliegenden Gerüstaufstieg.



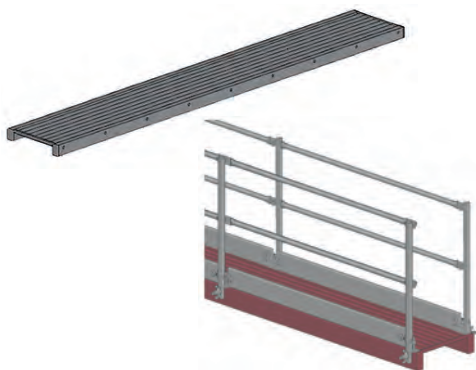
Stahl-Etagenleiter

zum Einhängen

Bestell-Nr.	Maße m	kg	LK	VE	€/ Stk.
AB512105	2,15 L x 0,35 B	9,0		25	72,40

Alu-Brücke

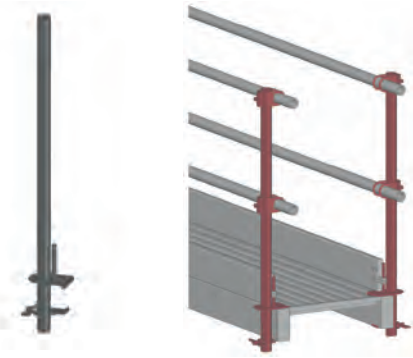
Geeignet für Überbrückungen und Deckengerüste in Lastklasse 2. Für die Aufnahme des dreiteiligen Seitenschutzes werden Alu-Geländerstiele an der Alu-Brücke befestigt.



Alu-Brücke

2,0 kN/m² Belastung. Ab Länge 6,12 m 1,5 kN/m² Belastung

Bestell-Nr.	Maße m	kg	LK	VE	€/ Stk.
ABSOG74004 Steghöhe 9,5 cm	4,12 L x 0,60 B	23,9		5	620,00 ☉
ABSOG74003 Steghöhe 9,5 cm	5,12 L x 0,60 B	27,5		5	722,50 ☉
ABSOG74002 Steghöhe 11,0 cm	6,12 L x 0,60 B	39,1		5	841,50 ☉
ABSOG74001 Steghöhe 15,0 cm	8,12 L x 0,60 B	66,1		5	1.400,00 ☉
ABSOG74000 Steghöhe 15,0 cm	10,12 L x 0,60 B	82,2		5	1.700,00 ☉ ①



Alu-Geländerstiel

mit Bordbrettstift

Bestell-Nr.	Maße m	kg	LK	VE	€/ Stk.
AB491001	1,22 L	2,0			78,80



Geländerklemme verzinkt

Bestell-Nr.	Maße m	kg	LK	VE	€/ Stk.
AB491002		0,4			15,10



Klammer

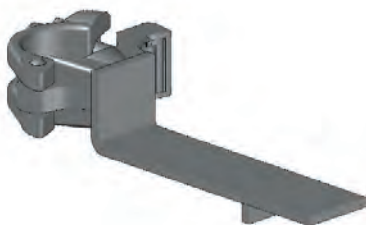
zur Verbindung von 2 parallel laufenden Alu-Brücken

Bestell-Nr.	Maße m	kg	LK	VE	€/ Stk.
AB491003 verzinkt		0,4			51,40 ©



Abhebesicherung für Alu-Laufsteg

Bestell-Nr.	Maße m	kg	LK	VE	€/ Stk.
491010 verzinkt		1,4			36,70



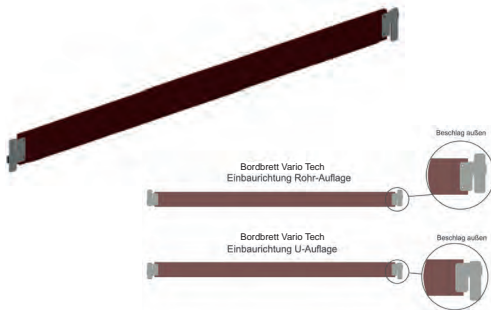
Belagsicherung für Alu-Brücke

Bestell-Nr.	Maße m	kg	LK	VE	€/ Stk.
ABKUP45503 SW 19		1,0			29,50 ©
ABKUP45502 SW 22		1,0		20	29,50 ©

Bordbretter

Bordbrett VarioTech

Bordbretter vervollständigen den vorgeschriebenen dreiteiligen Seitenschutz. Bordbretter für den Einsatz sowohl mit U-Auflage als auch mit Rohr-Auflage-Belägen im Modulgerüst. Bei Kombination mit den Belägen stets die richtige Bordbretthöhe. Die Bordbretter sind weitestgehend mit anderen Bordbrettern kompatibel.



Holz-Bordbrett VarioTech 15 cm

U- und Rohr-Auflage

Bestell-Nr.	Maße m	kg	LK	VE	€/ Stk.
AB328073	0,73 L	1,7		70	18,90 ©
AB328109	1,09 L	2,3		70	19,90 ©
AB328140	1,40 L	2,8		70	20,50 ©
AB328157	1,57 L	3,1		70	21,50 ©
AB328207	2,07 L	3,9		70	22,60 ©
AB328257	2,57 L	4,7		70	24,40 ©
AB328307	3,07 L	5,5		70	26,30 ©
AB328414	4,14 L	7,3		70	44,50 ©



Alu-Bordbrett VarioTech 15 cm

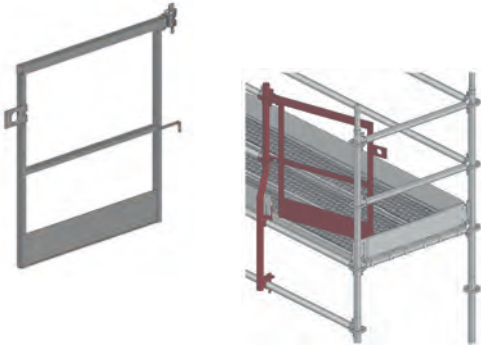
U- und Rohr-Auflage

Bestell-Nr.	Maße m	kg	LK	VE	€/ Stk.
AB329073	0,73 L	1,5		200	29,50 ©
AB329109	1,09 L	1,9		200	34,90 ©
AB329140	1,40 L	2,2		200	38,30 ©
AB329157	1,57 L	2,4		200	41,10 ©
AB329207	2,07 L	2,9		200	50,70 ©
AB329257	2,57 L	3,4		200	61,00 ©
AB329307	3,07 L	3,9		200	70,50 ©
AB329414	4,14 L	5,0		200	85,60 ©

Seitenschutz

Sicherheitstor

Dient zur Absturzsicherung an Podesten von Treppen.



Sicherheitstor mit Bordbrett

zum Anschluss an Vertikalstiele

Bestell-Nr.	Maße m	kg	LK	VE	€/ Stk.
ABMPP70000	0,73 B x 1,00 H	7,5			134,60 ©
ABMPP70001	1,00 B x 1,00 H	12,3			159,90 ©

Geländerstiel für Sicherheitstor

zur Befestigung an 2 Riegeln



Bestell-Nr.	Maße m	kg	LK	VE	€/ Stk.
ABMPP29500	1,60 H	8,1			85,00 ©

Leiterstütze für Sicherheitstor

zur Befestigung an Stiel und Riegel



Bestell-Nr.	Maße m	kg	LK	VE	€/ Stk.
ABMPP30000	0,92 L	5,0			74,30 ©

Treppen und Geländer

Flucht- und Ersatztreppensysteme

Spezielle Treppenwangen nehmen Stufen auf, die dann durch Kulissenführungen weitestgehend gegen Ausheben gesichert sind. 11*Stufen B30- und 12*Stufen B27 sind möglich. Das Steigungsverhältnis beträgt 27cm/17cm bzw. 24cm/17cm. Bei Einsatz von Setzstufen sichert jeweils die oberste die darunterliegenden Stufen der Treppenwange. In der 12-Stufen Variante sind auch Gitterroststufen einsetzbar. Treppenwangen für Höhenunterschiede von 2m bzw. 1m sind für beide Systeme erhältlich. Die Belastbarkeit beträgt 5,00 kN/m². Podestriegel schließen den Treppenlauf oben und unten ab und garantieren einen weitestgehend spaltfreien Anschluss an die Podeste. Die kindersicheren Geländer für Treppenläufe und Podeste haben eine Bauhöhe von 110 cm.



Treppenwange VarioTech H100 für 6 Stufen B30, 10-stielig

Zur Aufnahme von 6 Stufen. Ausführung für rechte und linke Seite.
Steigungsverhältnis: 1,5 m/1,0 m

Bestell-Nr.	Maße m	kg	LK	VE	€/ Stk.
AB330413 rechte Seite, U-Auflage Niveau	1,50 L x 1,00 H	23,1			346,10
AB330414 linke Seite, U-Auflage-Niveau	1,50 L x 1,00 H	23,1			346,10
AB330415 rechte Seite, Rohr-Auflagen-Niveau	1,50 L x 1,00 H	23,1			346,10
AB330416 rechte Seite, U-Auflage-Niveau	1,50 L x 1,00 H	23,1			346,10



Treppenwange VarioTech H200 für 11 Stufen B30, 10-stielig

Zur Aufnahme von 11 Stufen. Ausführung für rechte und linke Seite.
Steigungsverhältnis: 3,07 m/2,0 m

Bestell-Nr.	Maße m	kg	LK	VE	€/ Stk.
AB330401 linke Seite, Rohr-Auflage-Niveau	3,07 L x 2,00 H	41,4			529,80
AB330402 rechte Seite, Rohr-Auflage-Niveau	3,07 L x 2,00 H	41,4			529,80
AB330403 linke Seite, U-Auflage-Niveau	3,07 L x 2,00 H	41,4			529,80
AB330404 rechte Seite, U-Auflage-Niveau	3,07 L x 2,00 H	41,4			529,80



Treppenwange VarioTech H100 für 6 Stufen B30, Systembreite

Für Treppentürme die im 12-stieligen Design oder einläufig in Längsrichtung gebaut werden. Hier kann nur die Systembreite 1,57 m und 2,07 m (Setzstufe 1,25 m und 1,75 m) eingesetzt werden

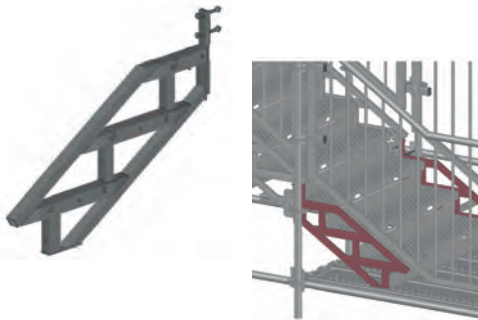
Bestell-Nr.	Maße m	kg	LK	VE	€/ Stk.
AB330513 rechte Seite, U-Auflage-Niveau	1,50 L x 1,00 H	23,3			365,30
AB330514 linke Seite, U-Auflage-Niveau	1,50 L x 1,00 H	23,3			365,30
AB330515 rechte Seite, Rohr-Auflage-Niveau	1,50 L x 1,00 H	23,3			365,30
AB330516 linke Seite, Rohr-Auflage-Niveau	1,50 L x 1,00 H	23,3			365,30



Treppenwange VarioTech H200 für 11 Stufen B30, Systembreite

Für Treppentürme die im 12-stieligen Design oder einläufig in Längsrichtung gebaut werden. Hier kann nur die Systembreite 1,57 m und 2,07 m (Setzstufe 1,25 m und 1,75 m) eingesetzt werden

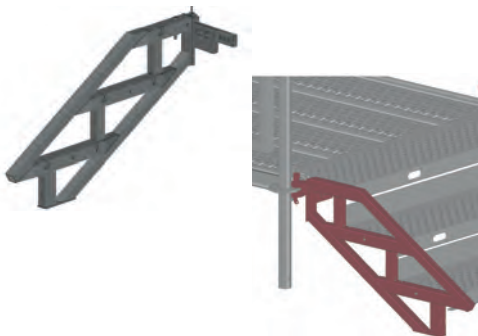
Bestell-Nr.	Maße m	kg	LK	VE	€/ Stk.
AB330501	3,07 L x 2,00 H	41,4			549,00
linke Seite, Rohr-Auflage-Niveau					
AB330502	3,07 L x 2,00 H	41,4			549,00
rechte Seite, Rohr-Auflage-Niveau					
AB330503	3,07 L x 2,00 H	41,4			549,00
linke Seite, U-Auflage-Niveau					
AB330504	3,07 L x 2,00 H	41,4			549,00
rechte Seite, U-Auflage-Niveau					



Treppenverlängerung VarioTech H100 für Stufen B30

Verlängerungsadapter zur Erweiterung der Treppenwange um 3 Stufen. Der Adapter wird mit der Treppenwange verschraubt und das anschließende Podest wird als Unterstützung für den Adapter genutzt

Bestell-Nr.	Maße m	kg	LK	VE	€/ Stk.
ABSMPP51510		9,0			178,20
links, Treppenverlängerung von H100 auf H150					
ABSMPP51511		9,0			178,20
rechts, Treppenverlängerung von H100 auf H150					



Stufenkonsole mit Adapter

Unter Verwendung eines zusätzlichen Verbinders lassen sich die Treppenverlängerungen ohne Treppenwange H100 für die Überwindung von Höhenunterschieden von 50 cm einsetzen. Abschlussstufe erforderlich

Bestell-Nr.	Maße m	kg	LK	VE	€/ Stk.
AB330530 links	1,40 L	10,0			233,60
AB330531 rechts	1,40 L	10,0			233,60



Setzstufe (gelochtes Blech) B30

Wird ohne Verwendung von Werkzeug in die Treppenwangen eingehängt. Sicherung gegen Ausheben durch Stufensicherungen

Bestell-Nr.	Maße m	kg	LK	VE	€/ Stk.
ABMPP58001	1,00 L x 0,30 B	11,6		50	107,90
ABMPP58002	1,25 L x 0,30 B	14,3		50	130,60
ABMPP58003	1,75 L x 0,30 B	21,0		50	193,60

Abschlussstufe geschlossen

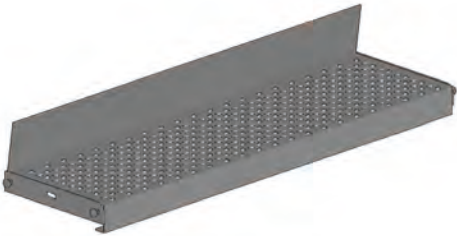
Sonderstufe für den oberen Abschluss bei Einsatz der Stufenkonsole mit Adapter



Bestell-Nr.	Maße m	kg	LK	VE	€/ Stk.
ABMPP58501	1,00 L x 0,33 B	11,8			118,70
ABMPP58502	1,25 L x 0,27 B	14,9			143,70

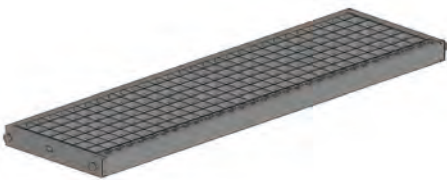
Setzstufe (gelochtes Blech) B27

Wird ohne Verwendung von Werkzeug in die Treppenwangen eingehängt. Sicherung gegen Ausheben durch Stufensicherungen



Bestell-Nr.	Maße m	kg	LK	VE	€/ Stk.
ABMPP44511	1,00 L x 0,27 B	9,5		50	93,20 ©
ABMPP44512	1,25 L x 0,27 B	11,6		50	102,40 ©

Gitterroststufe, B27, mit 4 Einhängebolzen



Bestell-Nr.	Maße m	kg	LK	VE	€/ Stk.
ABMPP44500	1,00 L	7,3		100	89,90 ©
ABMPP44501	1,25 L	10,9		100	124,70 ©

Setzstufenblech



Bestell-Nr.	Maße m	kg	LK	VE	€/ Stk.
ABMPP57501	1,06 L	3,3			57,10
ABMPP57502	1,31 L	4,1			70,90
ABMPP57503	1,81 L	5,7			84,70

Treppenwange VarioTech H100, für 6 Stufen B27, 10-stielig



Bestell-Nr.	Maße m	kg	LK	VE	€/ Stk.
AB300015	1,50 L	17,5			333,60 ©
rechte Seite, Rohr-Auflage-Niveau					
AB300016	1,50 L	17,5			333,60 ©
linke Seite, Rohr-Auflage-Niveau					
AB300013	1,50 L	17,5			333,60 ©
rechte Seite, U-Auflage-Niveau					
AB300014	1,50 L	17,5			333,60 ©
linke Seite, U-Auflage-Niveau					



Treppenwange VarioTech H200, für 12 Stufen B27, Systembreite

Bestell-Nr.	Maße m	kg	LK	VE	€/ Stk.
AB300002	3,07 L x 2,00 H	31,9			500,30 ©
rechte Seite, Rohr-Auflage-Niveau					
AB300001	3,07 L x 2,00 H	31,9			500,30 ©
linke Seite, Rohr-Auflage-Niveau					
AB300004	3,07 L x 2,00 H	31,9			500,30 ©
rechte Seite, U-Auflage-Niveau					
AB300003	3,07 L x 2,00 H	31,9			500,30 ©
linke Seite, U-Auflage-Niveau					



Treppenwange VarioTech H100 für 6 Stufen B27, Systembreite

Treppenwange Vario Tech H100 für 6 Stufen B27, Systembreite kann nur die Systembreite 1,57 m (Setzstufe o. Gitterroststufe 1,25 m) eingesetzt werden.

Bestell-Nr.	Maße m	kg	LK	VE	€/ Stk.
AB300515	1,50 L x 1,00 H	19,2			352,80
rechte Seite, Rohr-Auflage-Niveau					
AB300516	1,50 L x 1,00 H	19,2			352,80
linke Seite, Rohr-Auflage-Niveau					
AB300513	1,50 L x 1,00 H	19,2			352,80
linke Seite, U-Auflage-Niveau					
AB300514	3,07 L x 2,00 H	33,9			352,80
linke Seite, U-Auflage-Niveau					



Treppenwange VarioTech H200 für 12 Stufen B27, Systembreite

Für Treppentürme die im 12-stieligen Design o. einläufig in Längsrichtung gebaut werden. Hier kann nur die Systembreite 1,57 m (Setzstufe o. Gitterroststufe 1,25 m) eingesetzt werden.

Bestell-Nr.	Maße m	kg	LK	VE	€/ Stk.
AB300502	3,07 L x 2,00 H	33,9			519,50
rechte Seite, Rohr-Auflage-Niveau					
AB300501	3,07 L x 2,00 H	33,9			519,50
linke Seite, Rohr-Auflage-Niveau					
AB300504	3,07 L x 2,00 H	33,9			519,50
rechte Seite, U-Auflage-Niveau					
AB300503	3,07 L x 2,00 H	33,9			519,50
linke Seite, U-Auflage-Niveau					



Podestriegel VarioTech

Bestell-Nr.	Maße m	kg	LK	VE	€/ Stk.
AB300009	1,29 L	8,1			102,70 ©
Rohr-Auflage-Niveau					
AB300011	1,54 L	9,6			126,70 ©
Rohr-Auflage-Niveau					
AB300036	1,29 L	8,1			133,50
Rohr-Auflage-Niveau					
AB300038	2,07 L	13,5			177,30
Rohr-Auflage-Niveau					
AB300010	1,29 L	8,1			102,70 ©
AB300012	1,54 L	9,6			126,70 ©
U-Auflage-Niveau					
AB300037					133,50
U-Auflage-Niveau					
AB300039	2,07 L	13,5			177,30
U-Auflage-Niveau					



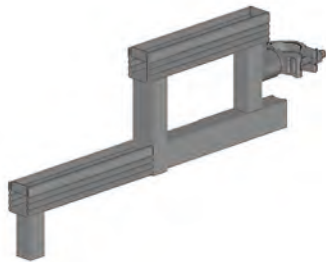
Sicherung für Treppenstufe

Bestell-Nr.	Maße m	kg	LK	VE	€/ Stk.
ABBIE00416	0,09 L				2,60 ©



Stufenkonsole, Rohr-Auflage

Bestell-Nr.	Maße m	kg	LK	VE	€/ Stk.
ABMPP57000 SW 22	0,30 L x 0,60 B	5,6			103,10 ©



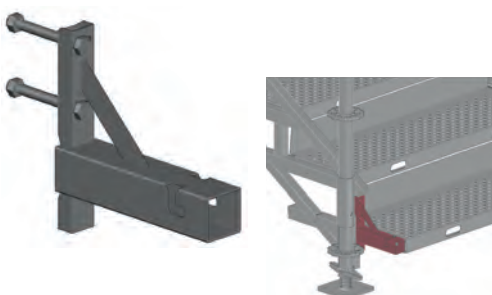
Stufenkonsole, VarioTech, U-Auflage

Bestell-Nr.	Maße m	kg	LK	VE	€/ Stk.
AB300017 SW 19	0,30 L x 0,60 B	4,3			92,40 ©



Adapter für Stufenkonsole

Bestell-Nr.	Maße m	kg	LK	VE	€/ Stk.
ABMPP57200 Rohr-Auflage		3,5			39,40
AB300028 U-Auflage		3,4			54,70



Adapter für Treppenwange

Bestell-Nr.	Maße m	kg	LK	VE	€/ Stk.
ABMPP56500	0,30 B x 1,00 H	1,0			27,60
ABMPP56501	0,30 B x 1,90 H				39,40



Treppengeländer kindersicher für Treppenwange und Stufen B27

Seitengeländer, die den Richtlinien für öffentliche Bereiche entsprechen, passend zu den Treppenwangen.

Bestell-Nr.	Maße m	kg	LK	VE	€/ Stk.
ABMPP69000 rechts	1,50 L	23,8		10	328,10 ©
ABMPP69002 links	1,50 L	23,8		10	328,10 ©
AB330000 12 Stufen, rechts	3,07 L	43,6		10	636,10 ©
AB330001 12 Stufen, links	3,07 L	43,6		10	636,10 ©



Treppengeländer kindersicher für Treppenwange Stufen B30

Bestell-Nr.	Maße m	kg	LK	VE	€/ Stk.
ABMPP55500 6 Stufen, rechts	1,50 L x 1,00 H	23,9		10	341,10
ABMPP55502 6 Stufen, links	1,50 L x 1,00 H	23,9		10	341,10
AB330600 11 Stufen, rechts	3,07 L x 2,00 H	43,3		10	636,10
AB330601 11 Stufen links	3,07 L x 2,00 H	43,3		10	636,10



Treppengeländer mit Versatz VarioTech kindersicher

kindersicheres Geländer zur Verlängerung des Treppengeländers für Treppenwange H100 bei Einsatz des Verlängerungsadapters. Der Handlauf wird ohne Versatz bis zum Umlaufpodest weitergeführt

Bestell-Nr.	Maße m	kg	LK	VE	€/ Stk.
ABMPP67500 links, für VarioTech L157	1,00 H	27,3			341,10
ABMPP67501 rechts, für VarioTech L157	1,00 H	27,3			341,10



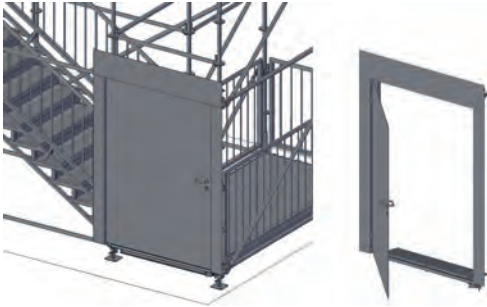
Geländer kindersicher für Podest VarioTech H110

Bestell-Nr.	Maße m	kg	LK	VE	€/ Stk.
ABMPP68500 2-bohlig, teleskopierbar	0,73 / 0,74 / 0,75 L	13,7		10	208,70 ©
ABMPP68501 3-bohlig, teleskopierbar	1,00 / 1,09 / 1,10 L	17,3		10	242,80 ©
AB330129	1,29 L	17,8		10	240,00 ©
AB330140 4-bohlig	1,40 L	19,1		10	250,00 ©
AB330154	1,54 L	20,5		10	287,50 ©
AB330157	1,57 L	20,8		10	270,00 ©
AB330207	2,07 L	26,3		10	310,00 ©
AB330257	2,57 L	36,5		10	350,00 ©
AB330307	3,07 L	36,6		10	533,90 ©



Geländer kindersicher für Stufenkonsole

Bestell-Nr.	Maße m	kg	LK	VE	€/ Stk.
ABMPP69500	0,73 / 0,74 / 0,75 L	13,9		10	206,80
ABMPP69501	1,00 / 1,09 / 1,10 L	18,3		10	242,80



Fluchttür

freie Durchgangsbreite 120 cm

Bestell-Nr.	Maße m	kg	LK	VE	€/ Stk.
ABA1734620		90,0			1.343,60
mit Panikschloss, für Feldweite 1,40					
ABA1734621		90,0			1.193,00
mit Standardschloss, für Feldweite 1,40					
ABA1734650		90,2			1.234,20
mit Panikschloss, für Feldweite 1,57					
ABA1734651		90,2			1.083,60
mit Standardschloss, für Feldweite 1,57					

Stahl-Bautreppe Rohr-Auflage

Komplett verschweißte Treppe mit Gitterroststufen bzw. Halbkupplungen zum Auflegen auf Rohr-Riegel. Mit Steigungsverhältnis 250 cm/257 cm x 200 cm. Die Belastbarkeit beträgt 2,0 kN/m². In den Breiten 75 cm und 95 cm erhältlich.



Stahl-Bautreppe VarioTech H100

für Feldlänge größer 1,25 m

Bestell-Nr.	Maße m	kg	LK	VE	€/ Stk.
ABMPP49500	1,25 L x 0,75 B	32,4			498,60 ☉
ABMPP49501	1,25 L x 0,95 B	40,9			564,40 ☉



Stahl-Bautreppe VarioTech H200

für Feldlänge 2,57 m

Bestell-Nr.	Maße m	kg	LK	VE	€/ Stk.
AB322275	2,75 L x 0,75 B	60,0			855,60 ☉
AB322295	2,75 L x 0,95 B	70,5			956,90 ☉

Alu-Treppe Rohr-Auflage

Rutsch- und trittsicherer Außenaufstieg ohne Verringerung der Arbeitsfläche. Für die Verbindung von Alu-Treppen mit dem Gerüst, bei Einbau der Treppe in einem vorgesetzten Gerüstfeld ist die Distanzkupplung vorgesehen.



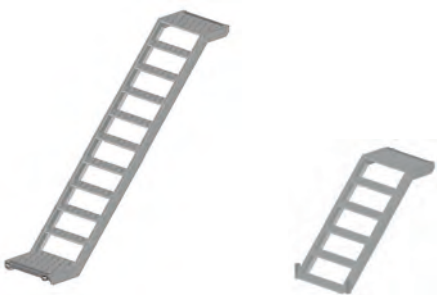
Alu-Treppe VarioTech H200, 2 kN

für Feldhöhe 200 cm

Bestell-Nr.	Maße m	kg	LK	VE	€/ Stk.
AB323003 für Feldlänge 2,57 m	2,57 L x 0,62 B	28,0		10	572,20 ©
AB323004 für Feldlänge 3,07 m	3,07 L x 0,62 B	33,0		10	650,30 ©
ABMPP50002 Höhe: 1,00 m	1,22 L x 0,65 B	13,7		10	336,00 ©

Alu-Treppe U-Auflage

Rutsch- und trittsicherer Außenaufstieg ohne Verringerung der Arbeitsfläche. Aluminium-Konstruktion mit integrierten Podesten. Für die Verbindung von Alu-Treppen mit dem Gerüst, bei Einbau der Treppe in einem vorgesetzten Gerüstfeld ist die Distanzkupplung vorgesehen.



Alu-Treppe B64, 2 kN

Bestell-Nr.	Maße m	kg	LK	VE	€/ Stk.
AB203320 Rahmenhöhe 2,00 m, für Feldlänge 2,57 m	2,57 L x 0,62 B	24,5		10	522,50
AB203321 Rahmenhöhe 2,00 m, für Feldlänge 3,07 m	3,07 L x 0,62 B	29,0		10	637,50
AB203322 Rahmenhöhe 1,00 m	1,22 L x 0,64 B	14,0		10	340,00

Treppengeländer

Stahl-Geländer für die Alu-Treppe.



Austrittsgeländer

für alle Alu-Treppen geeignet

Bestell-Nr.	Maße m	kg	LK	VE	€/ Stk.
ABSLN00600 SW 19	2,00 L	14,7			178,40
ABSLN00601 SW 19	1,00 L	11,3			175,10

Treppengeländer VarioTech, außen, einfach, für Alu-Treppe H200

wird am VarioTech-Teller befestigt



Bestell-Nr.	Maße m	kg	LK	VE	€/ Stk.
AB323256 für Feldlänge 257 cm	2,57 L	11,8			91,70
AB323306 für Feldlänge 307 cm	3,07 L	13,4			100,70 ©



Treppengeländer, außen, doppelt, für Alu-Treppe H200

wird an den stirnseitigen Riegeln befestigt

Bestell-Nr.	Maße m	kg	LK	VE	€/ Stk.
AB323257 für Feldlänge 257 cm	2,57 L	22,8			181,20
AB323307 für Feldlänge 307 cm	3,07 L	25,1			198,50 ©



Konsolriegel B5 RA

wenn keine stirnseitigen Riegeln vorhanden sind

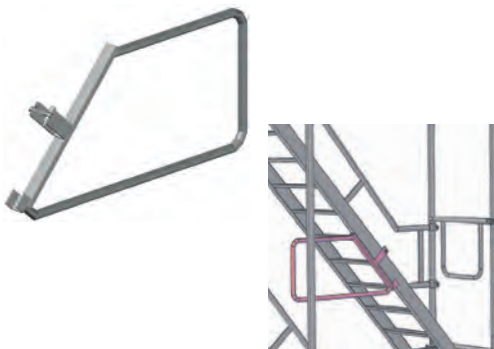
Bestell-Nr.	Maße m	kg	LK	VE	€/ Stk.
ABMPP29003		0,87			20,80



Treppengeländer, innen, doppelt, für Alu-Treppe H200

für alle Alu-Treppen geeignet

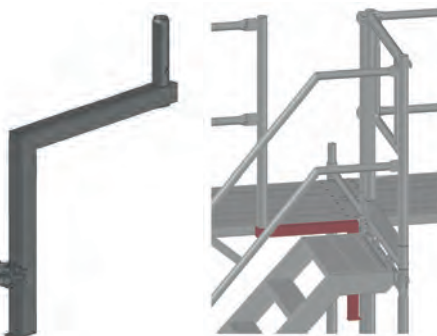
Bestell-Nr.	Maße m	kg	LK	VE	€/ Stk.
ABSLN41000 SW 19	2,50 L	14,8		20	159,80



Treppenuntergeländer

für Alu-Treppe

Bestell-Nr.	Maße m	kg	LK	VE	€/ Stk.
ABSLN42001 SW 19		4,6			69,60



Geländerhalter für Podesttreppe

Zum Einsatz am oberen Abschluss der Alu-Podesttreppe. Der Geländerhalter ermöglicht das Anbringen eines Geländerpfostens zur Ausbildung des 3-teiligen Seitenschutzes.

Bestell-Nr.	Maße m	kg	LK	VE	€/ Stk.
ABA1946500	0,50 B x 0,49 H	3,9			37,70 Ⓢ

Segmenttreppe

Modulare Stufenlösung für die komfortable Gestaltung des Einstiegs von Gerüsten.



Kopfelement

Bestell-Nr.	Maße m	kg	LK	VE	€/ Stk.
ABA1430206	0,60 B x 0,20 H	9,7			167,70 ©



Mittелеlement

Bestell-Nr.	Maße m	kg	LK	VE	€/ Stk.
ABA1430203	0,60 B x 0,20 H	5,8			116,40 ©



Fußelement

Bestell-Nr.	Maße m	kg	LK	VE	€/ Stk.
ABA1430204	0,60 B x 0,20 H	4,9			99,30 ©

Stützen und Streben

Diagonalaussteifung

Die Länge der Diagonalen ist auf die Gerüstfeldlänge und -höhe abgestimmt. Sie dienen zur Vertikalaussteifung. Mit drehbarer Keilkupplung zur Befestigung am unteren Diagonalpunkt. Die Diagonalführung ist gemäß Zulassungsbescheid vorzunehmen.



Stahl-Gerüstrohr Wandstärke 3,20 mm

gekennzeichnet gemäß EN39

Bestell-Nr.	Maße m	kg	LK	VE	€/ Stk.
ABRDR90014	1,00 L	3,6		61	14,00
ABRDR90016	2,00 L	7,1		61	28,00
ABRDR90018	3,00 L	10,7		61	42,00
ABRDR90020	4,00 L	14,2		61	56,00
ABRDR90022	5,00 L	17,8		61	70,00
ABRDR90024	6,00 L	21,4		61	80,00



Alu-Gerüstrohr Wandstärke 4,00 mm

(Verbindungsstreben) Ø 48,3 mm x 4,0 mm Wandstärke

Bestell-Nr.	Maße m	kg	LK	VE	€/ Stk.
ABRDR00028	1,00 L	1,5		61	18,50
ABRDR00030	2,00 L	3,0		61	37,00
ABRDR00032	3,00 L	4,5		61	55,00
ABRDR00034	4,00 L	6,0		61	73,00
ABRDR00036	5,00 L	7,5		61	91,00
ABRDR00027	6,00 L	9,0		61	107,50

Kupplungen

Standardkupplungen

Stahl, gesenkgeschmiedet, mit Schraubverschluss. Mit feuerverzinkten Hammerkopfschrauben und Bundmuttern.



Normalkupplung

mit Übereinstimmungszertifikat der MPA Dortmund gemäß DIN EN 74-1 RA BB, 9,1 kN Gebrauchslast

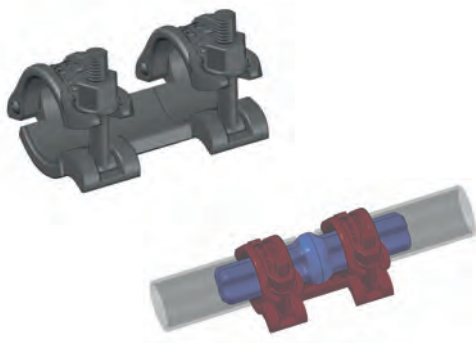
Bestell-Nr.	Maße m	kg	LK	VE	€/ Stk.
ABKUP10011 Ø 48/48, SW 19		1,0		20	8,50
ABKUP10010 Ø 48/48, SW 22		1,0		20	8,50



Drehkupplung

mit Übereinstimmungszertifikat der MPA Dortmund gemäß DIN EN 74-1 SW B, 9,1 kN Gebrauchslast

Bestell-Nr.	Maße m	kg	LK	VE	€/ Stk.
ABKUP20017 Ø 48/48, SW 19		1,2		20	9,30
ABKUP20019 Ø 48/48, SW 22		1,2		20	9,30



Stosskupplung

Prüfung nach DIN EN 74-1 SF A, 3,6 kN Gebrauchslast, nur in Verbindung mit Rohrverbinder einsetzen

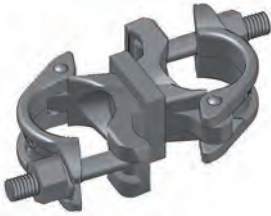
Bestell-Nr.	Maße m	kg	LK	VE	€/ Stk.
ABKUP65002 Ø 48, SW 19		1,4		15	13,00
ABKUP65001 Ø 48, SW 22		1,4		15	13,00



Rohrverbinder geschmiedet

Prüfung nach DIN EN 74-3 LS, für die Verwendung mit Stosskupplung

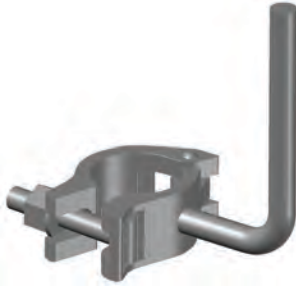
Bestell-Nr.	Maße m	kg	LK	VE	€/ Stk.
ABDIV10001		1,3		20	7,40



Distanzkupplung L8, starr

für die Verbindung von parallelen Gerüstrohren mit einem festen Achsabstand z.B. bei Einbau der Treppe in einem vorgesetzten Gerüstfeld

Bestell-Nr.	Maße m	kg	LK	VE	€/ Stk.
ABKUP34500 SW 22	0,08 B	1,4		20	19,00



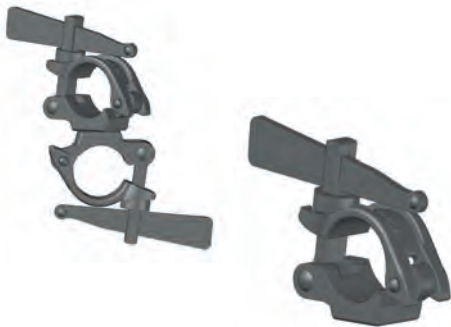
Bordbretthalterkupplung

ermöglicht den Anschluss von Bordbrettern ProfiTech plus

Bestell-Nr.	Maße m	kg	LK	VE	€/ Stk.
ABKUP56001 SW 19		0,9		20	17,70
ABKUP56000 SW 22		0,9		20	17,70

Keilkupplung

Zur Verbindung von Gerüstbauteilen mit einem \varnothing von 48,3 mm.

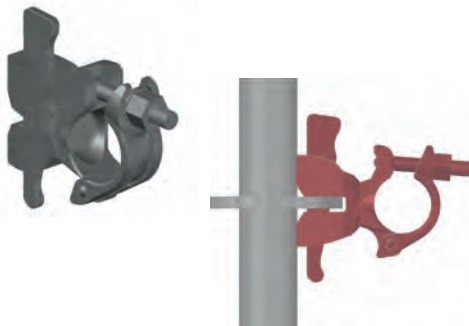


Keilkupplung

Bestell-Nr.	Maße m	kg	LK	VE	€/ Stk.
ABKUP83010 drehbar		1,5		20	24,70 ©

System-Kupplungen

Stahl, gesenkgeschmiedet, mit Schraubverschluss.



Keilkopfkupplung, starr

zum Anschluss von Gerüstrohren an die Lochscheibe

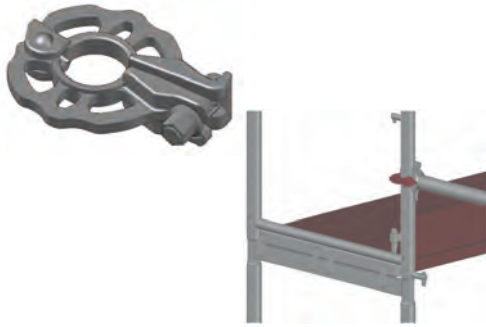
Bestell-Nr.	Maße m	kg	LK	VE	€/ Stk.
ABMPP19002 SW 19		1,1			23,60 ©
ABMPP19000 SW 22		1,1			23,60 ©



Keilkopfkupplung, drehbar

zum Anschluss von Gerüstrohren an die Lochscheibe

Bestell-Nr.	Maße m	kg	LK	VE	€/ Stk.
ABMPP19003 SW 19		1,2			26,90 ☺
ABMPP19001 SW 22		1,2			26,90 ☺



Lochscheibenkupplung

für den höhenunabhängigen Anschluss der Riegel, Diagonalen oder Beläge

Bestell-Nr.	Maße m	kg	LK	VE	€/ Stk.
ABMPP28000 Ø 48, SW 19		1,1			34,90 ☺
ABMPP28001 Ø 48, SW 22		1,1		500	34,90 ☺

Zubehör

Stahl-Gitterträger VarioTech

Stahl-Gitterträger VarioTech mit Spannweiten bis 614 cm für Überbrückungen, Arbeitsbühnen und Sonderkonstruktionen. Mit Keilköpfen zur Montage an Vertikalstielen. Wahlweise mit Obergurt als Rohrprofil oder U-Profil.



Stahl-Gitterträger VarioTech H50, U-Auflage

mit 4 Keilköpfen

Bestell-Nr.	Maße m	kg	LK	VE	€/ Stk.
AB604207	2,07 L x 0,50 H	24,1		10	220,00 ☺
AB604257	2,57 L x 0,50 H	29,7		10	240,00 ☺
AB604307	3,07 L x 0,50 H	37,1		10	260,00 ☺
AB604414	4,14 L x 0,50 H	49,2		10	320,00 ☺
AB604514	5,14 L x 0,50 H	58,5		10	390,00 ☺
AB604614	6,14 L x 0,50 H	69,1		10	440,00 ☺



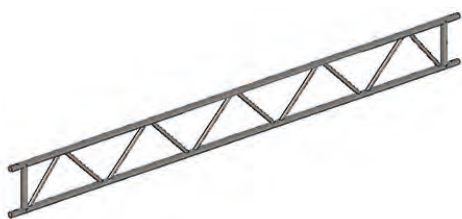
Stahl-Überbrückungsträger VarioTech H40, Rohr-Auflage

mit 2 Keilköpfen und einem Rohrverbinder auf dem Obergurt. Der Untergurt muss mit Gitterträgerkupplungen fixiert werden

Bestell-Nr.	Maße m	kg	LK	VE	€/ Stk.
AB603414	4,14 L x 0,40 H	40,4		10	314,90 ☺
AB603514	5,14 L x 0,40 H	49,3		10	376,50 ☺
AB603614	6,14 L x 0,40 H	58,2		10	431,20 ☺

Stahl-Gitterträger systemfrei

Gitterträger mit Spannweiten bis 820 cm für Überbrückungen, Auskragungen und Sonderkonstruktionen. Der Abstand der Knotenpunkte im Fachwerk beträgt 50 cm. Der Einsatz erfordert in der Regel zusätzliche Standsicherheitsnachweise für das Gerüst.



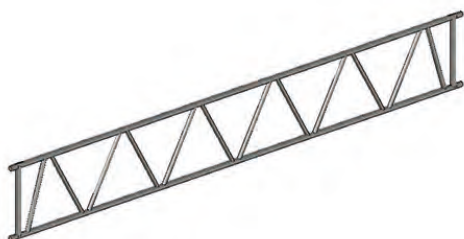
Stahl-Gitterträger H40

ohne innenliegenden Vertikalpfosten, Achsmaß 40 cm, Bauhöhe 45 cm, Stahlrohr \varnothing 48,3 mm, Verlängerung mit Rohrverbindern möglich

Bestell-Nr.	Maße m	kg	LK	VE	€/ Stk.
ABSOG84500	3,20 L x 0,40 H	30,3		10	198,50 ©
ABSOG84501	4,20 L x 0,40 H	39,2		10	245,80 ©
ABSOG84502	5,20 L x 0,40 H	48,2		10	297,80 ©
ABSOG84503	6,20 L x 0,40 H	57,1		10	335,40 ©
ABSOG84504	7,70 L x 0,40 H	71,2		10	496,30 ©
ABSOG84505	8,20 L x 0,40 H	75,8		10	533,90 ©

Schwerlast-Gitterträger systemfrei

Gitterträger mit Spannweiten bis 700 cm für Überbrückungen, Auskragungen und Sonderkonstruktionen. Durch die größere Bauhöhe von 75 cm für die Aufnahme von höheren Lasten geeignet. Der Einsatz erfordert in der Regel zusätzliche Standsicherheitsnachweise für das Gerüst.



Schwerlast-Gitterträger H70

Achsmaß 70 cm, Bauhöhe 75 cm, Stahlrohr \varnothing 48,3 mm, Verlängerung mit Rohrverbindern möglich

Bestell-Nr.	Maße m	kg	LK	VE	€/ Stk.
ABSOG35003	4,00 L x 0,70 H	43,1		10	366,20 ©
ABSOG35002	5,00 L x 0,70 H	52,9		10	458,60 ©
ABSOG35001	6,00 L x 0,70 H	62,6		10	540,70 ©
ABSOG35000	7,00 L x 0,70 H	73,2		10	622,90 ©

Alu-Gitterträger systemfrei

Gitterträger aus Aluminium mit Spannweiten bis 820 cm für Überbrückungen, Auskragungen und Sonderkonstruktionen. Der Abstand der Knotenpunkte im Fachwerk beträgt 50 cm. Der Einsatz erfordert in der Regel zusätzliche Standsicherheitsnachweise für das Gerüst.



Alu-Gitterträger H40

Achsmaß 40 cm, Bauhöhe 45 cm, Aluminiumrohr \varnothing 48,3 mm, Verlängerung mit Rohrverbindern möglich. Auf Anfrage auch in Stahl erhältlich

Bestell-Nr.	Maße m	kg	LK	VE	€/ Stk.
ABSOG85000	3,20 L x 0,40 H	12,6		10	215,60
ABSOG85001	4,20 L x 0,40 H	16,3		10	272,40
ABSOG85002	5,20 L x 0,40 H	19,9		10	332,00
ABSOG85003	6,20 L x 0,40 H	23,6		10	390,10
ABSOG85004	7,70 L x 0,40 H	29,4		10	496,30 ©
ABSOG85005	8,20 L x 0,40 H	31,2		10	510,00

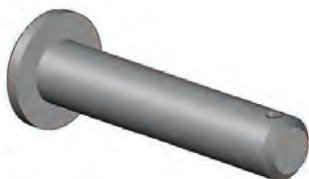
Rohrverbinder für Gitterträger

Der Rohrverbinder ermöglicht ein beliebiges Verlängern der Gitterträger. Wird mit je 4 Bolzen und Federsteckern ausgeliefert. Alternativ kann der Rohrverbinder auch mit Schrauben angeschlossen werden. Der gebogene Rohrverbinder hat einen Neigungswinkel von je 2 x 10°. Er ist für Ober- und Untergurt der Gitterträger H40 vorgesehen.



Rohrverbinder, gerade, für Gitterträger

Bestell-Nr.	Maße m	kg	LK	VE	€/ Stk.
ABSOG02101 mit jeweils 4 Bolzen + Federsteckern	0,44 B	2,2			39,30



Bolzen Ø 12 mm für Rohrverbinder Gitterträger

Bestell-Nr.	Maße m	kg	LK	VE	€/ Stk.
ABBOL01200	0,06 L	0,1			2,10



Federstecker Ø 3,2 mm für Rohrverbinder Gitterträger

Bestell-Nr.	Maße m	kg	LK	VE	€/ Stk.
ABFED10007	0,10 L	0,1			0,10



Rohrverbinder, gebogen (10°), für Gitterträger

mit jeweils 4 Bolzen und Federsteckern

Bestell-Nr.	Maße m	kg	LK	VE	€/ Stk.
ABSOG41000 für Obergurt	0,64 L	3,5			43,00 ☺
ABSOG41001 für Untergurt	0,50 L	2,8			38,90 ☺

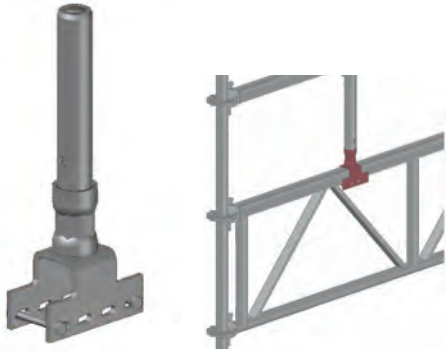


Sechskant-Schraube M 12 x 70 mit Mutter

Bestell-Nr.	Maße m	kg	LK	VE	€/ Stk.
ABSES01203 SW 19	0,70 L	0,1			2,50

Rohrverbinder für U-Gitterträger

Dient zum Aufbau von Vertikalstielen auf U-Profil Obergurten. Komplett mit je 2 Schrauben und Muttern.



Rohrverbinder für U-Gitterträger

Bestell-Nr.	Maße m	kg	LK	VE	€/ Stk.
AB324002		2,2			34,20



Spezialschraube M 8 x 75 mit Mutter

Bestell-Nr.	Maße m	kg	LK	VE	€/ Stk.
AB324005 für Rohrverbinder U-Gitterträger		0,1			1,30 ©

Rohrverbinder für Riegel

Zum Anschluss an Rohre \varnothing 48,3 mm, dient zum Aufbau von Vertikalstielen auf Gerüstrohren und Gitterträgern. Wahlweise mit Halbkupplung zum Anschrauben oder Keilverbindung. Ermöglicht das Weiterrüsten mit Vertikalstielen.



Rohrverbinder für Riegel mit Halbkupplung

Bestell-Nr.	Maße m	kg	LK	VE	€/ Stk.
ABMPP10002 SW 19	0,30 L	1,6		250	27,60
ABMPP10000 SW 22	0,30 L	1,6		250	27,60 ©

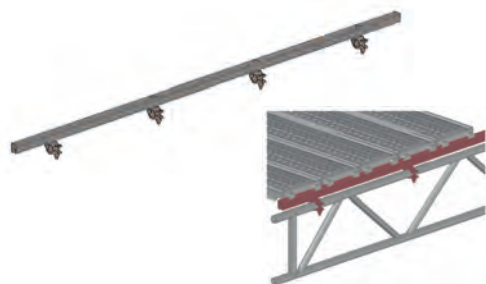


Rohrverbinder für Riegel mit Keilverbindung

Bestell-Nr.	Maße m	kg	LK	VE	€/ Stk.
ABMPP10001	0,36 L	2,1		250	27,60 ©

Alu-Belagtraverse mit U-Auflage

Die Alu-Belagtraversen mit U-Auflage sind auf die Längen der Gitterträger abgestimmt. Sie werden auf dem Obergurt befestigt, um dadurch ebene Arbeitsflächen mit serienmäßigen Belägen erstellen zu können.



Alu-Belagtraverse mit Halbkupplung

Bestell-Nr.	Maße m	kg	LK	VE	€/ Stk.
AB606301 SW 19	3,00 L	7,3			128,00
AB606401 SW 19	4,00 L	9,5			157,40
AB606501 SW 19	5,00 L	11,7			195,10
AB606601 SW 19	6,00 L	13,9			232,70

Konsolen

Mit Konsolen kann das Gerüst nach innen oder außen verbreitert werden.



Konsole VarioTech, U-Auflage mit Rohrverbinder

Bestell-Nr.	Maße m	kg	LK	VE	€/ Stk.
AB317036	0,39 B	3,9		30	42,40 ©
AB317073	0,73 B	6,5			51,80



Konsole VarioTech, U-Auflage

die Befestigung erfolgt mittels angeschweißtem Keilkopf

Bestell-Nr.	Maße m	kg	LK	VE	€/ Stk.
AB317019	0,19 B	1,3			41,70 ©
AB317136	0,42 B	2,6		30	45,90 ©
AB317150	0,50 B	3,0		30	50,70 ©
AB317173	0,73 B	5,2		30	54,10 ©
AB317210	1,09 B	10,0		30	104,40 ©



Konsole VarioTech, Rohr-Auflage, mit Rohrverbinder

Bestell-Nr.	Maße m	kg	LK	VE	€/ Stk.
AB317236	0,39 B	3,9		30	47,90 ©
AB317373	0,73 B	5,9		30	52,00 ©



Konsole VarioTech, Rohr-Auflage

Bestell-Nr.	Maße m	kg	LK	VE	€/ Stk.
AB317273	0,73 B	4,9		30	52,00 ©
AB317209	1,09 B	9,7		30	92,40 ©



Variable Konsole einbohrig-zweibohrig, U-Auflage

Bestell-Nr.	Maße m	kg	LK	VE	€/ Stk.
AB317473	0,73 B x 0,39 B	5,5			110,20 ©

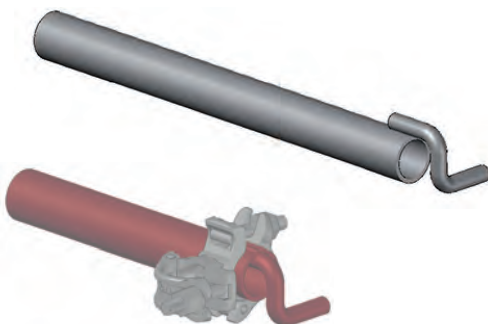


Variable Konsole einbohrig-zweibohrig, Rohr-Auflage

Bestell-Nr.	Maße m	kg	LK	VE	€/ Stk.
ABMPP36500	0,75 B x 0,41 B	5,6			103,70

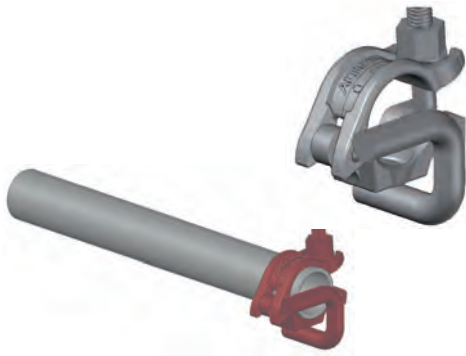
Gerüsthalter

Zur zug- und druckfesten Verankerung von Gerüsten an Gebäuden. Die Verankerung ist entsprechend des Zulassungsbescheides, der Aufbau- und Verwendungsanleitung sowie den gültigen Regeln auszuführen.



Gerüsthalter

Bestell-Nr.	Maße m	kg	LK	VE	€/ Stk.
ABSNN24014	0,20 L	1,0		100	10,70
ABSNN24009	0,30 L	1,3		250	13,00
ABSNN24004	0,40 L	1,6		100	14,40
ABSNN24010	0,50 L	1,9		250	15,10
ABSNN24005	0,80 L	2,9		50	18,40
ABSNN24000	1,10 L	3,9		100	20,40
ABSNN24002	1,50 L	5,2		100	24,70



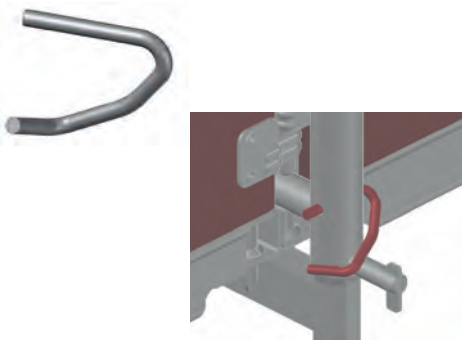
Verankerungskupplung

wird in Verbindung mit einem Gerüstrohr \varnothing 48,3 mm als Gerüsthalter eingesetzt.

Bestell-Nr.	Maße m	kg	LK	VE	€/ Stk.
ABKUP38001 SW 19		1,0		20	17,70
ABKUP38000 SW 22		1,0		20	17,70 ©

Fallstecker

Zur Sicherung gegen Ausheben. Stabstahl verzinkt mit \varnothing 9 mm.



Fallstecker

Bestell-Nr.	Maße m	kg	LK	VE	€/ Stk.
ABBIE00805		0,1			1,10

Spreizdübel

Aus Kunststoff für Ringschrauben mit Holzschraubengewinde 12 mm, Bohrloch \varnothing 14 mm (Bemaßung in mm).



Spreizdübel

Bestell-Nr.	Maße m	kg	LK	VE	€/ Stk.
ABDIV00105	70,00 L			100	0,40
ABDIV00149	100,00 L			100	0,50
ABDIV00150	130,00 L			100	0,70

Ringschraube

Aus Stahl, \varnothing 12 mm, verzinkt, verschweißt (Bemaßung in mm).

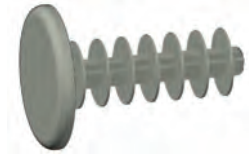


Ringschraube aus verzinktem Stahl

Bestell-Nr.	Maße m	kg	LK	VE	€/ Stk.
ABDIV00106	90,00 L	0,2		150	1,50
ABDIV00107	120,00 L	0,2		100	1,70
ABDIV00108	160,00 L	0,2		100	1,90
ABDIV00109	190,00 L	0,2		100	2,10
ABDIV00110	230,00 L	0,3		100	2,20
ABDIV00111	350,00 L	0,4		50	2,70

Abdeckkappe

Aus hellem Kunststoff, zum Abdecken von 14 mm Bohrlöchern.

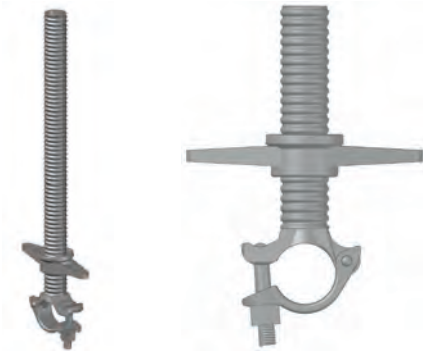


Abdeckkappe für Dübellöcher

Bestell-Nr.	Maße m	kg	LK	VE	€/ Stk.
ABDIV00104 für Bohrloch Ø 14 mm				1000	0,20

Spindelkupplung

Mit Halbkupplung, zur Höhenjustierung z.B. beim Weiterbau auf Gitterträgern oder systemfreien Rohr-Kupplung-Konstruktionen.



Spindelkupplung

Bestell-Nr.	Maße m	kg	LK	VE	€/ Stk.
ABSOG16501 SW 19	0,50 H	2,9			43,20 ©
ABSOG16500 SW 22	0,50 H	2,9			43,20 ©

Magnet-Wasserwaage



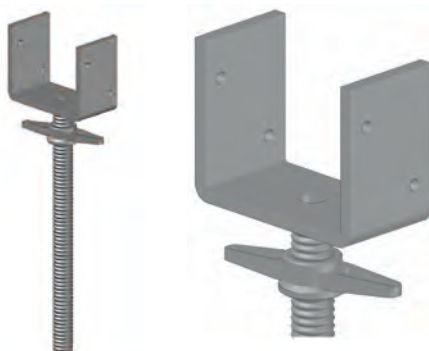
Magnet-Wasserwaage

zum exakten Ausrichten

Bestell-Nr.	Maße m	kg	LK	VE	€/ Stk.
511700	0,60 B	0,5			50,50

Kopfspindel mit U-Kopf

Zur Ausbildung von Traggerüsten werden Kanthölzer in die Kopfspindeln eingesetzt. Selbstreinigendes Rundgewinde mit Kerbmarkierung zur Gewährleistung der notwendigen Überdeckungslänge von Stiel und Spindel.



Kopfspindel mit U-Kopf

für Kantholz 160 mm

Bestell-Nr.	Maße m	kg	LK	VE	€/ Stk.
ABSOG17000	0,50 L	6,7			54,60 ©



Kreuzkopfspindel

dient zur Aufnahme von Kanthölzern und Leimholzträgern, Öffnungsweite 85 mm und 170 mm, Höhe der Winkel 195 mm. 12 mm Grundplatte

Bestell-Nr.	Maße m	kg	LK	VE	€/ Stk.
642210	0,60 H	10,1			69,00

Gerüstratsche



Gerüstratsche

Bestell-Nr.	Maße m	kg	LK	VE	€/ Stk.
585102 SW 19 + 22		0,5			80,40
585103 SW 19 + 22		0,8			231,70

Lenkrolle

Zum Einstecken in Gerüstrohre mit einem Spindelweg von 45 cm. Tragkraft 11,9 kN mit Rolle aus Polyamid. Der Außenring dient zum schnellen Auf- und Abspindeln. Mit der Flügelschraubenhalterung können die Lenkrollen an allen mit Bohrung versehenen Gerüststielen und Vertikalrahmen unverlierbar angebracht werden. Für mit Lenkrollen ausgestattete Systemgerüste ist ein statischer Nachweis erforderlich.



Lenkrolle 11,9 kN

mit Spindel 60 cm, höhenverstellbar bis 45 cm, Rad \varnothing 200 mm mit Laufstopp, Tragfähigkeit 11,9 kN, für zentrische Lastenteilung

Bestell-Nr.	Maße m	kg	LK	VE	€/ Stk.
ABSOG84010		8,2		50	102,50

Federstecker

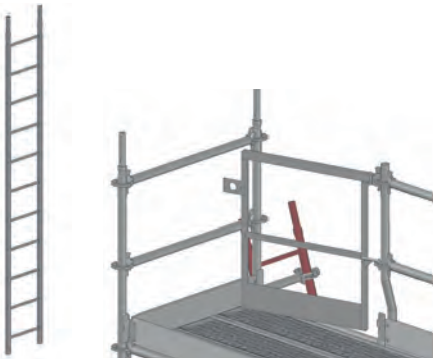


Federstecker

Bestell-Nr.	Maße m	kg	LK	VE	€/ Stk.
ABFED30100		0,1			2,50

Alu-Gerüstleiter

Mit Rohrverbinder, geriffelten Stufen, Anschluss mit genormten Kupplungen, Leitern sind steckbar und werden mit den Federsteckern gesichert, Achsmaß 44 cm.



Alu-Gerüstleiter

Bestell-Nr.	Maße m	kg	LK	VE	€/ Stk.
ABSOG80004	3,00 L	8,0		15	174,60
ABSOG80001	4,00 L	10,0		15	225,90
ABSOG80002	5,00 L	12,6		15	284,10
ABSOG80003	6,00 L	14,5		15	325,20

Gerüstwerbepläne



Gerüstwerbepläne 2,00 x 2,58 m

bestehend aus: ALTRAD Baumann Logo Adresse Kunde + Logo (Als Vorlage Visitenkarte oder Briefkopf des Kunden)

Bestell-Nr.	Maße m	kg	LK	VE	€/ Stk.
W156		7,6			407,50 ©

Kantholzkupplung



Kantholzkupplung mit drehbarer Halbkupplung

Bestell-Nr.	Maße m	kg	LK	VE	€/ Stk.
ABKUP80000		1,8		10	28,80 ©
SW 22, für Schilderhalter					

Persönliche Schutzausrüstung (PSA)

Persönliche Schutzausrüstung



PSA-Premium-Set

mit EG-Baumusterprüfbescheinigung Nr. PS 08060014, Bestehend aus: Auffanggurt, Verbindungsmittel und Geräte-Beutel

Bestell-Nr.	Maße m	kg	LK	VE	€/ Stk.
ABDIV70502		5,5			550,00
Größe S-M					
ABDIV70503		5,5			550,00
Größe L-XL					



Zubehör für PSA

Bestell-Nr.	Maße m	kg	LK	VE	€/ Stk.
ABDIV70600	2,00 L	3,0			152,00
PSA-Manyard Edge 2 m Bandfalldämpfer mit Kantenprüfung, Stahlkarabiner und Gerüsthaken 63 mm					
ABDIV70601		1,8			270,00
Twin-Manyard Edge 2 m, mit 63 mm Alu Gerüsthaken und Twistlock					
ABDIV70602		1,7			320,00
Twin-Manyard Edge 2 m, mit 55 mm Stahl Gerüsthaken und Twistlock					



Gerüstbauhelm Kask PLASMA AQ

Ultraleicht Helm mit Kinnriemen. Zertifiziert gemäß CE EN 397 Industrieschutzhelme. Universal einstellbar von 51 bis 62 cm. Weiteres Zubehör, wie Visiere, Gehörschutz und weitere Helmfarben auf Anfrage

Bestell-Nr.	Maße m	kg	LK	VE	€/ Stk.
ABDIV70902		0,4			107,00 ●
Farbe weiß					
ABDIV70903		0,4			115,00 ●
Farbe rot					
ABDIV70904		0,4			115,00 ●
Farbe blau					



Zubehör für Gerüstbauhelm Kask PLASMA AQ

Bestell-Nr.	Maße m	kg	LK	VE	€/ Stk.
ABDIV70916					37,00 ●
Nackenschutz Plasma					
ABDIV70905		0,9			55,00 ●
Visier-Clear Visor Kask					

Montage-Sicherheitsgeländer (MSG)

Montagesicherheitsgeländer (MSG)

Passend für jedes gängige Fassaden- und Modulgerüstsystem (Ø 48 mm), von der oberen wie auch unteren Etage montierbar.



Montage-Sicherheitspfosten

Bestell-Nr.	Maße m	kg	LK	VE	€/ Stk.
AB206600	2,40 L	5,8			270,40
Aluminium					



Teleskopgeländer für MSG 207

Bestell-Nr.	Maße m	kg	LK	VE	€/ Stk.
AB206800		2,5		60	109,50
Aluminium, Feldlänge 1,50 m bis 2,07 m					



Teleskopgeländer für MSG 307

Bestell-Nr.	Maße m	kg	LK	VE	€/ Stk.
AB206700		3,0		60	119,80
Aluminium, Feldlänge 2,07 m bis 3,07 m					



Alu-Stirnseitengeländerrahmen

Bestell-Nr.	Maße m	kg	LK	VE	€/ Stk.
AB206100	0,73 B	6,2			154,00
AB206200	1,09 B	6,8			163,60



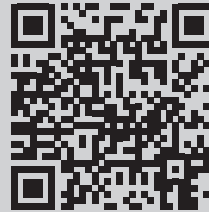
ansetzen...



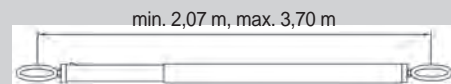
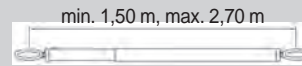
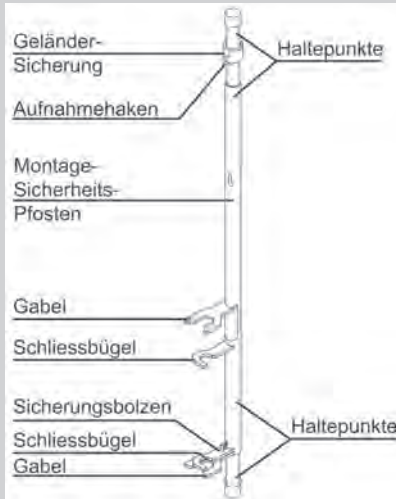
schliessen...



absenken... ..gesichert



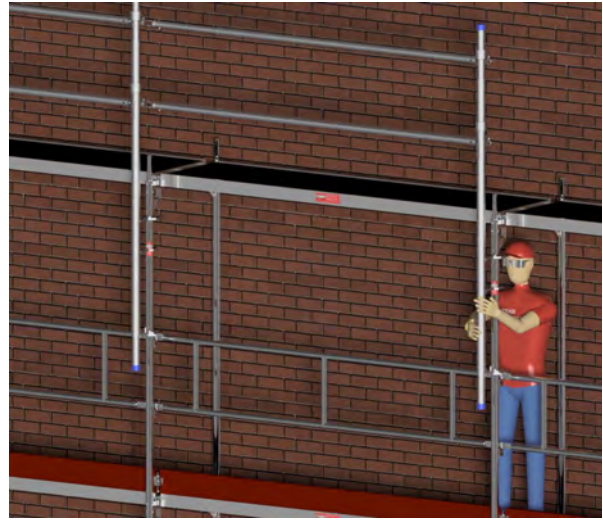
Jetzt scannen und
Aufbauvideo
anschauen



Vorteile:

- einfachste Handhabung
- passt auf gängige Fassaden- und Modulgerüstsysteme (mit \varnothing 48 mm)
- von der oberen wie auch unteren Etage montierbar

Aufbau Montage-Sicherheitsgeländer (MSG)



Beim Aufstieg auf die jeweils oberste Gerüstlage und bei der anschließenden Montage der Vertikalrahmen und Geländer kann Absturzgefahr bestehen.

Als Maßnahme zur Gefahrenabwehr beim Aufstieg auf die oberste Gerüstlage wird deshalb empfohlen, das Montage-Sicherheits-Geländer (MSG) als Schutz im Aufstiegsfeld zu verwenden.

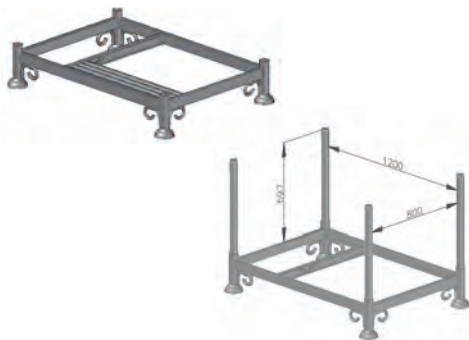
Am Pfosten kann sich der Monteur beim Aufstieg auf die oberste Ebene festhalten und das Geländer bietet einen örtlichen Seitenschutz zur Annahme der ersten beiden Vertikalrahmen und Rückengeländer.

Das Montage-Sicherheits-Geländer wird vor Betreten der obersten Gerüstebene von der darunter liegenden Ebene aus montiert. Um eine Gefährdung während der Montage des MSG auszuschließen, ist in diesem Feld vorher der komplette 3-teilige Seitenschutz einzubauen.

Gerüst-Paletten

Paletten

Diverse Ausführungen zur Lagerung und Transport von Vertikalrahmen, Belägen, Kleinteilen oder Rohren und ähnlichen Gütern. Die Paletten lassen sich stapeln und sparen nicht nur Platz sondern auch Zeit und Kosten.



Palette für Rohre und Gerüstteile 125 x 85

transportiert werden können beispielsweise 13 Vertikalrahmen 73 cm oder 100 Geländer oder 90 Bordbretter oder 70 Vertikalstiele oder 90 Riegel oder 11 Alu-Rahmentafeln 61 cm.

Bestell-Nr.	Maße m	kg	LK	VE	€/ Stk.
ABSOG11500	1,25 L x 0,85 B x 0,27 H	38,6			263,60
mit 4 abnehmbaren Aufsteckpfosten. Belastung 1.600 kg, verzinkt					



Palette für Gerüstböden

für 15 Alu-Rahmentafeln oder 30 Stahlböden
Tragfähigkeit 7 kN (0,7 t)

Bestell-Nr.	Maße m	kg	LK	VE	€/ Stk.
582430200 verzinkt	1,58 L x 0,73 B x 1,41 H	52,0			375,00

INFO POINT

Ein Argument für ALTRAD BAUMANN Transport- und Lagerlösungen.



Mit der Kommissions-Gerüstbodenpalette und der Kommissions-Stellrahmenpalette haben Sie Ihr Lager und den Transport des Gerüstmaterials sowie das Entladen der Paletten bestens im Griff.



ALTRAD BAUMANN GMBH



Wer mit Gerüsten arbeitet, weiß genau, worauf er zu achten hat. Qualität und Preis müssen stimmen. Schnelle und kurzfristige Anlieferung, auch direkt an die Baustelle, sind selbstverständlich.

Als Ihr Partner rund um den Bau, sorgen wir dafür, dass Sie wirklich das bekommen, was Sie verlangen und benötigen.

Gute Beratung und Service sind für uns selbstverständlich. Machen Sie doch einfach Gebrauch davon, nutzen Sie unser Know-how.



ALTRAD BAUMANN GMBH
Ritter-Heinrich-Strasse 6-12 - 88471 Laupheim, Germany
Tel.: +49 7392 7098-0 - Fax: +49 7392 7098-555

www.altradbaumann.de - E-Mail: info@altradbaumann.de
www.altradbaumann.at - E-Mail: info@altradbaumann.at
www.altradbaumann.ch - E-Mail: info@altradbaumann.ch