

FLACHDACH-SCHUTZGELÄNDER

Absturzsicherung in neuester Technik für mehr Sicherheit



FLACHDACH-SCHUTZGELÄNDER

entspricht der DIN EN 13374 Klasse A

Das Altrad Baumann Flachdach-Schutzgeländer ist eine qualitativ hochwertige, vielseitige einsetzbare Absturzsicherung.

Das nach neuester Technik entwickelte System kann als Absturzsicherung auf Flachdächern bis zu einer Dachneigung von 10° eingesetzt werden.

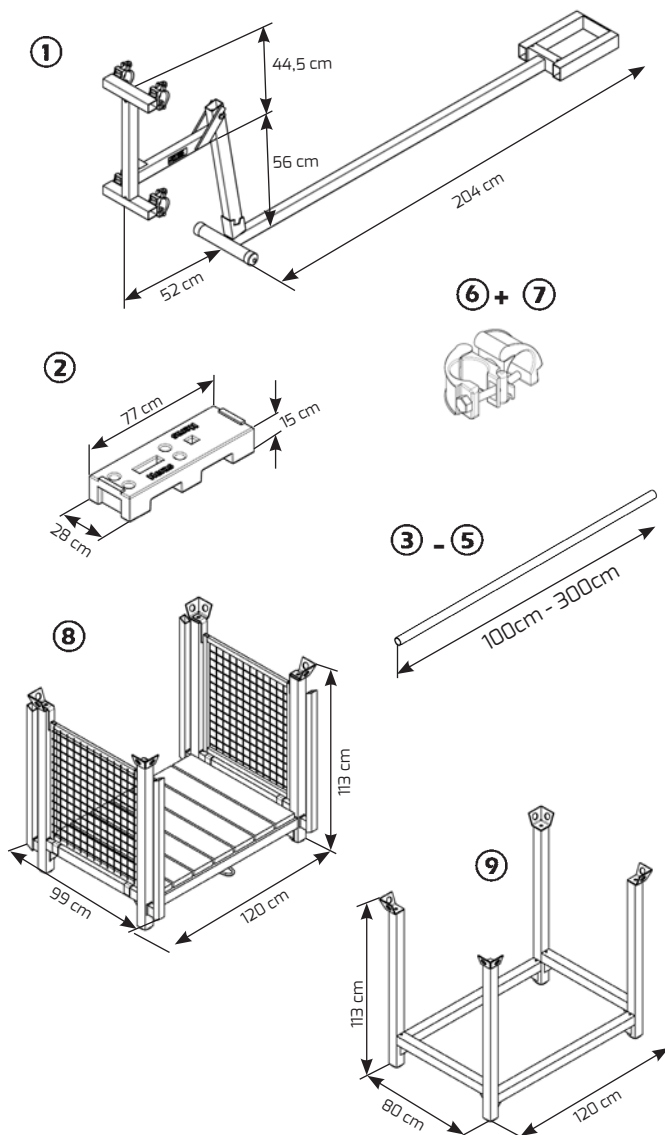
Ebenso ist es als Sicherung von Lichtkuppeln sowie zur Kennzeichnung von Arbeitsbereichen einsetzbar.

Durch neueste Technik in der Verriegelung beim hochklappen des Flachdach-Schutzgeländers ist ein sehr rationelles Arbeiten durch wenige Handgriffe möglich.

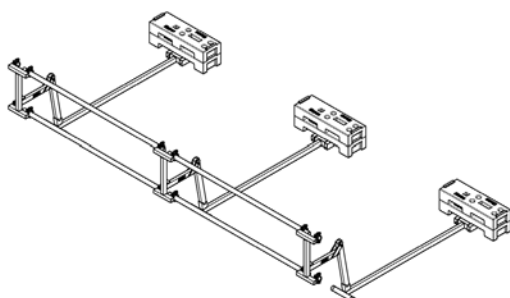
Extra konzipierte Ballastaufnahmen ermöglichen einen sicheren Halt. Die Montage mit Kupplungen am Flachdach-Schutzgeländer sorgen für eine stabile und sichere Verbindung der Bauteile.

Technische Unterlagen:

Aufbau- und Verwendungsanleitung, Statik



Aufbau 2 Felder mit 3,00 m Alu- Gerüstrohren



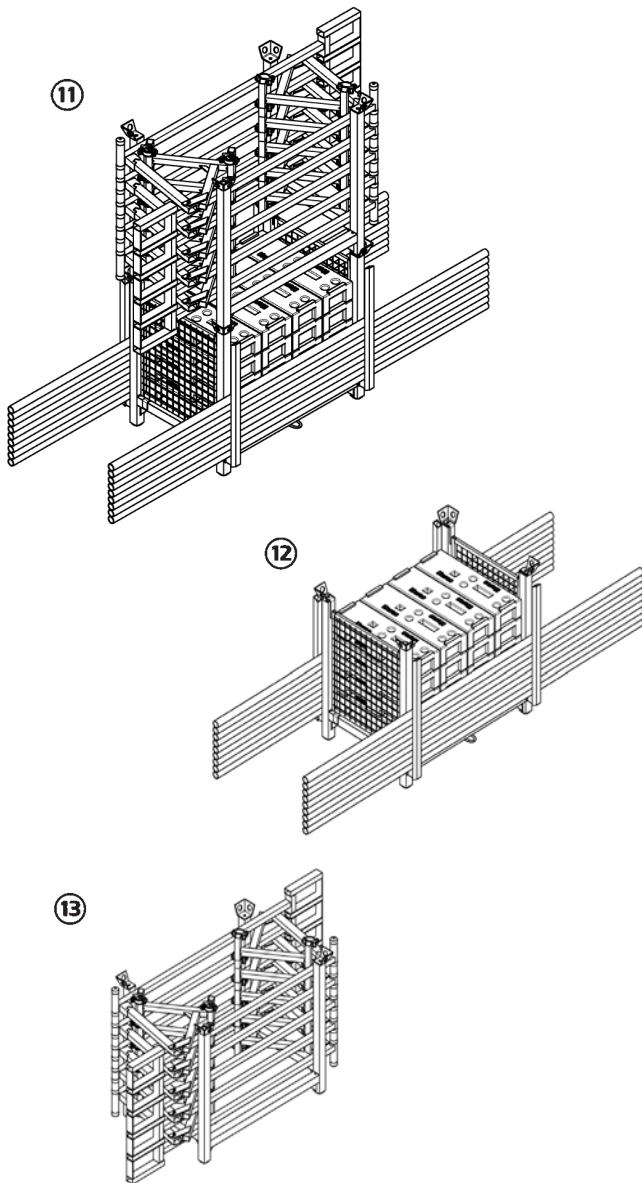
- | | |
|---|-----------------------|
| ① Flachdach-Schutzgeländer
verzinkt
Gewicht ohne Ballast 18,50 kg | Art.-Nr. 71 20 00 |
| ② Ballast (Heras)
Gewicht 19,00 kg
Je Schutzgeländer
2 Stück notwendig | Art.-Nr. 71 20 10 |
| ③ Alu-Gerüstrohr
L=3,00 m, Gewicht 4,50 kg | Art.-Nr. ABRDR 000 32 |
| ④ Alu-Gerüstrohr
L=2,00 m, Gewicht 3,00 kg | Art.-Nr. ABRDR 000 30 |
| ⑤ Alu-Gerüstrohr
L=1,00 m, Gewicht 1,50 kg | Art.-Nr. ABRDR 000 28 |
| ⑥ Normalkupplung
verzinkt, SW 19, Gewicht 1,00 kg | Art.-Nr. ABKUP 100 11 |
| ⑦ Drehkupplung
verzinkt, SW 19, Gewicht 1,20 kg | Art.-Nr. ABKUP 200 17 |
| ⑧ Modulpalette-Vario 830
verzinkt
mit Holzboden und
Modul-Stirngitter 830
Gewicht 88,00 kg | Art.-Nr. 82 28 88 |
| ⑨ Modulpalette 830
verzinkt
Gewicht 47,00 kg | Art.-Nr. 82 28 10 |

Ihre Vorteile

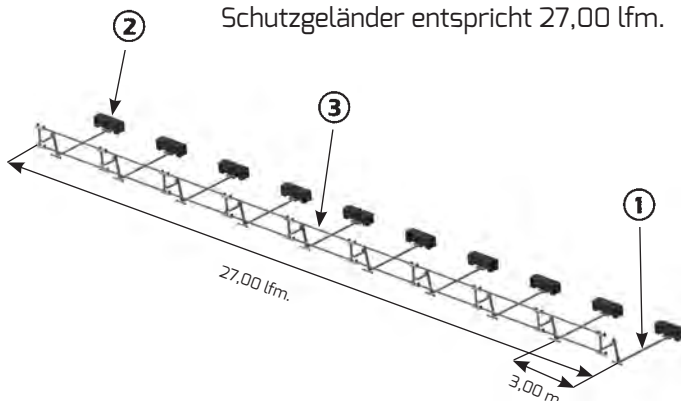
- unkomplizierter Auf- und Abbau
- bedienerfreundlich durch neueste Technik
- variable Aufbaumöglichkeiten
- kompakte Transport- und Lagereinheiten

FLACHDACH- SCHUTZGELÄNDER PALETTEN

Befüllte Paletten für 27,00 lfm.



Aufbaubeispiel:
Aufbau von 10 Flachdach-
Schutzgeländer entspricht 27,00 lfm.



11 Befüllte Paletten Art.-Nr. 71 21 00
Flachdach-Schutzgeländer

Der Materialinhalt der Paletten ist ausreichend für eine Aufbaulänge von 27,00 lfm.

Bestehend aus:

12 Befüllte Modulpalette-Vario 830 Art.-Nr. 71 23 00

8 - Modulpalette-Vario 830 1x Art.-Nr. 82 28 88
verzinkt
mit Holzboden und
Modul-Stirnritzer 830
Gewicht 88,00 kg

2 - Ballast (Heras) 20 x Art.-Nr. 71 20 10
Gewicht 19,00 kg
Je Schutzgeländer
2 Stück notwendig

3 - Alu-Gerüstrohr 18 x Art.-Nr. ABRDR 000 32
L=3,00 m, Gewicht 4,50 kg

6 - Normalkupplung 4 x Art.-Nr. ABKUP 100 11
verzinkt, SW 19, Gewicht 1,00 kg

7 - Drehkupplung 4 x Art.-Nr. ABKUP 200 17
verzinkt, SW 19, Gewicht 1,20 kg

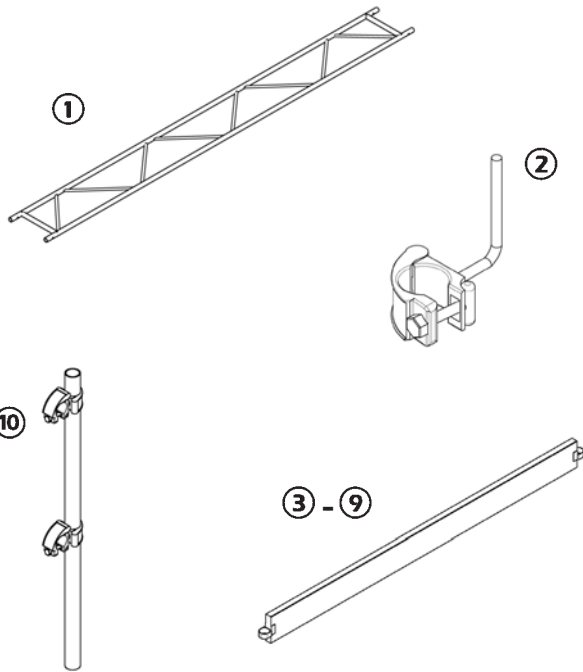
13 Befüllte Modulpalette 830 Art.-Nr. 71 21 50

9 - Modulpalette 830 1x Art.-Nr. 82 28 10
verzinkt
Gewicht 47,00 kg

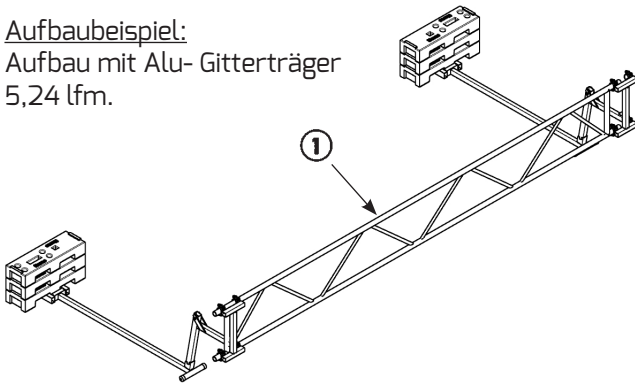
1 Flachdach-Schutzgeländer 10 x Art.-Nr. 71 20 00
verzinkt
Gewicht ohne Ballast 18,50 kg

FLACHDACH-SCHUTZGELÄNDER

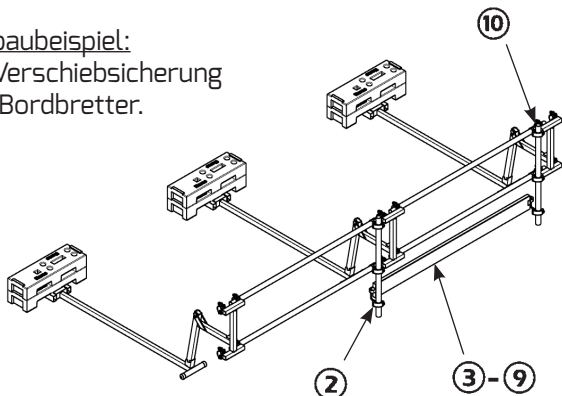
Zubehör



Aufbaubeispiel:
Aufbau mit Alu- Gitterträger
5,24 lfm.



Aufbaubeispiel:
Mit Verschiebesicherung
und Bordbretter.



- | | |
|---|-----------------------|
| ① Alu- Gitterträger 50
L=5,24 m
Gewicht 21,00 kg | Art.-Nr. 50 13 50 |
| ② Bordbretthalterkupplung
verzinkt, Gewicht 1,20 kg | Art.-Nr. ABKUP 560 01 |
| ③ Bordbrett
L=0,73 m | Art.-Nr. AB 20 52 88 |
| ④ Bordbrett
L=1,09 m | Art.-Nr. AB 20 52 89 |
| ⑤ Bordbrett
L=1,57 m | Art.-Nr. AB 20 52 90 |
| ⑥ Bordbrett
L=2,07 m | Art.-Nr. AB 20 52 91 |
| ⑦ Bordbrett
L=2,57 m | Art.-Nr. AB 20 52 92 |
| ⑧ Bordbrett
L=3,07 m | Art.-Nr. AB 20 52 93 |
| ⑨ Bordbrett
L=4,14 m | Art.-Nr. AB 20 52 94 |
| ⑩ Verschiebesicherung | |

Bestehend aus:

- | | |
|---|-----------------------|
| - Alu- Gerüstrohr
L=1,00 m, Gewicht 1,50 kg | Art.-Nr. ABRDR 000 28 |
| - Normalkupplung
verzinkt, SW 19, Gewicht 1,00 kg | Art.-Nr. ABKUP 100 11 |



Die Baustellenaufnahmen zeigen nicht notwendigerweise die vollständige Baustelle oder Sicherheitssituation. Aus sicherheitstechnischer Sicht sind diese Darstellungen nicht als Beispiel gedacht. Änderungen in Technik, Ausstattung und Preis vorbehalten. Nachdruck oder Fotokopien sind auch auszugsweise untersagt.
© ALTRAD Baumann