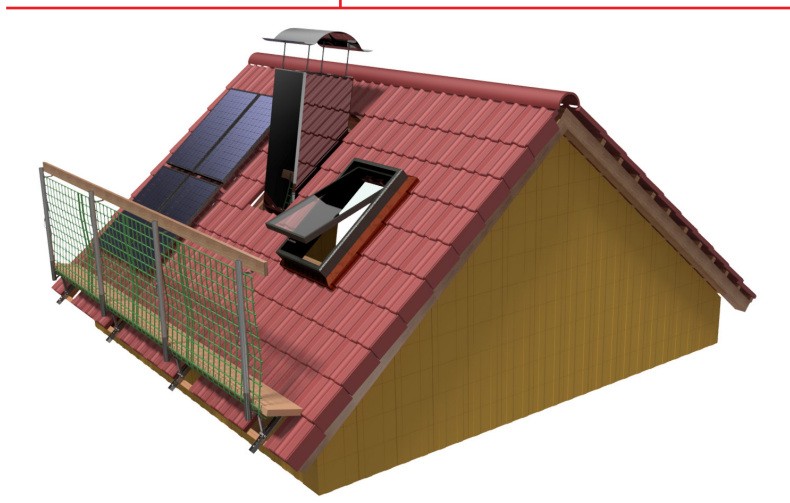
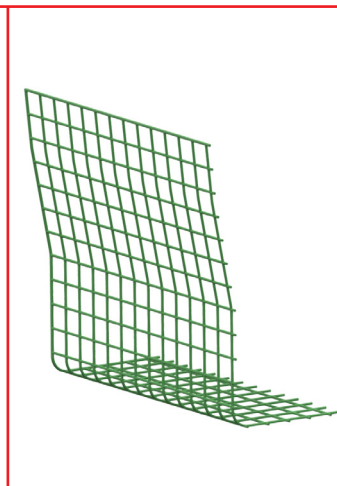


DACHSCHUTZ-KONSOLE

mit geringem Montageaufwand Sicherheit bei allen Dachschrägen



BAUMANN
BAUTECHNIK
CONSTRUCTION
EQUIPMENT

ALTRAD BAUMANN GMBH
Ritter-Heinrich-Strasse 6-12 - 88471 Laupheim, Germany
Tel.: +49 7392 7098-0 - Fax: +49 7392 7098-555 - E-mail: info@altradbaumann.de
www.altradbaumann.de

AUSGABE 02/2023
2.01.30

DACHSCHUTZ-KONSOLE

entspricht der DIN 13374, Klasse C

Mit der Dachschutz-Konsole kann schnell und einfach eine Absturzsicherung auf dem Schrägdach erstellt werden. Durch den flexiblen Verstellbereich von 25° bis 60° kann die Dachschutz-Konsole optimal an die Dachneigung angepasst werden. Die Dachschutz-Konsole ist auch als zusätzliche Zwischenschutzwand geeignet. Durch Entfernung von 2-3 Dachziegeln und anschließender Befestigung mit 3 Spaxschrauben 6 x 80 mm wird ein geringer Platzbedarf und Montageaufwand geschaffen. Zur leichteren Montage

und als bequeme Stand- bzw. Werkzeugablagefläche, können auf die Dachschutz-Konsole Gerüstbohlen (max. 32 cm) aufgelegt werden.

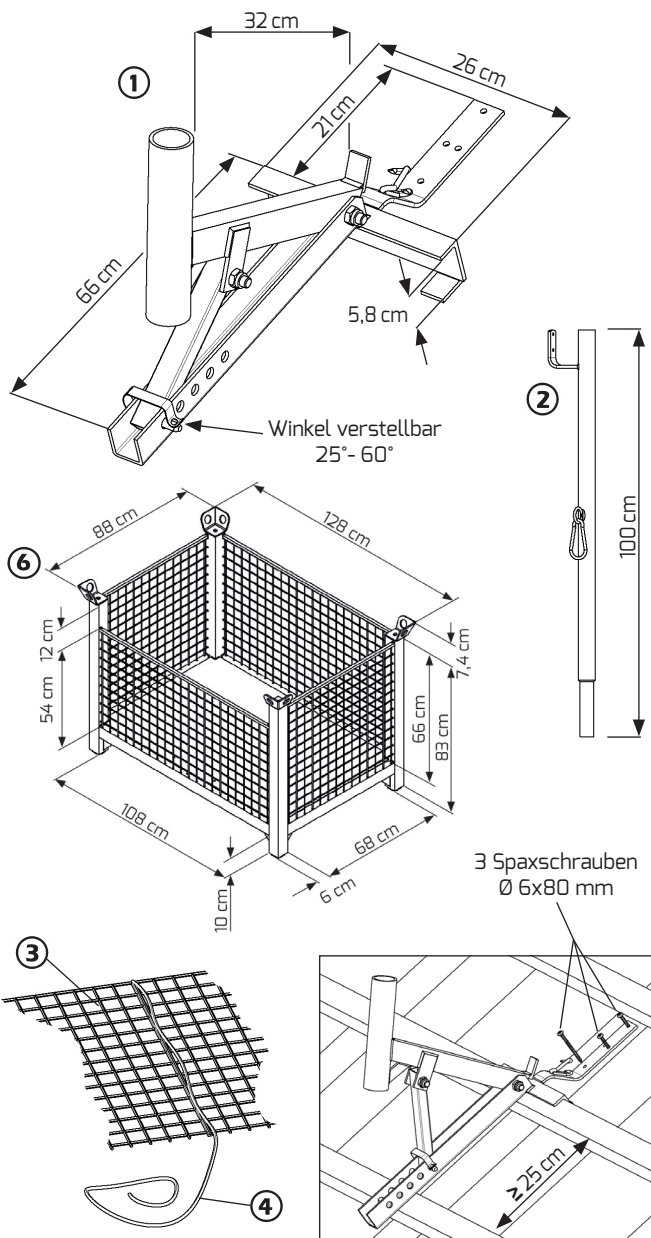
Für Zimmerer, Fensterbauer, Elektriker, Photovoltaikanlagenbauer, und Sanitärbauer:

- zum Aufbau bzw. Umbau von Gauben
- zum Einbau oder Austausch von Dachflächenfenster

- Sanierung von Schornsteinen
- zur jeglichen Art von Renovierungen am und auf dem Dach
- Montage und Wartung von Solar- und Photovoltaikanlagen

Für Dächer bis 60° geeignet.
Maximaler Abstand der Konsolen 2,10 m.
Kleinster lichter Dachlattenabstand 25 cm.

Technische Unterlagen:
Montage- und Verwendungsanleitung



Dachschutz-Konsole
inkl. Solartec-Seitenschutz
bestehend aus:

Art.-Nr. 72 15 15

① **Dachschutz-Konsole**
verzinkt, Gewicht 5,20 kg

Art.-Nr. 72 15 20

② **Solartec-Seitenschutz**
verzinkt, Gewicht 4,90 kg

Art.-Nr. 72 15 11

Zubehör:

③ **Netz 1,5 m x 10,0 m**
Gewicht 3,80 kg
Maschenweite 10 x 10 cm

Art.-Nr. 72 15 50

④ **Kopplungsseil**
f=8 mm Nylon (lfm.)

Art.-Nr. 74 02 00

⑤ **Auflegenetz 1,5 m x 10,0 m**
Gewicht 4,00 kg
Maschenweite 2 x 2 cm, als Werkzeugschutz
(ohne Abbildung)

Art.-Nr. 72 15 55

⑥ **Modul-Gitterpalette mit Blechboden**
verzinkt, Gewicht 57,90 kg
Tragfähigkeit 1.600 kg, Auflast 4.800 kg
zur Lagerung von:
- 25 Stück Dachschutz-Konsolen

Art.-Nr. 82 39 10

Ihre Vorteile

- geringer Platzbedarf
- geringes Eigengewicht
- zum Aufbau bzw. Umbau von Gauben
- Montage und Wartung von Solar- und Photovoltaik-Anlagen
- Sanierung von Schornsteinen
- für Dächer bis 60° geeignet



Die Baustellenaufnahmen zeigen nicht notwendigerweise die vollständige Baustelle oder Sicherheitssituation. Aus sicherheitstechnischer Sicht sind diese Darstellungen nicht als Beispiel gedacht. Änderungen in Technik, Ausstattung und Preis vorbehalten. Nachdruck oder Fotokopien sind auch auszugsweise untersagt.
© ALTRAD Baumann