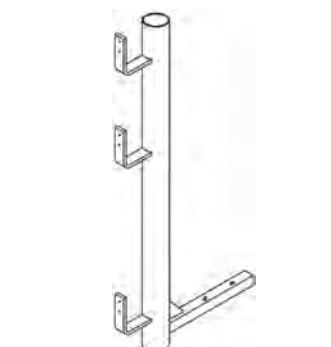
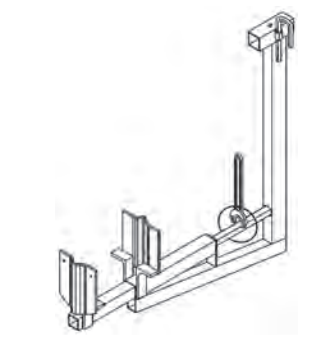


ORTGANG-GELÄNDER-5M

die perfekte Ortgang-Absicherung



ORTGANG-GELÄNDER-5M

geprüft durch werksinterne Versuche nach DIN EN 13374 Klasse A

Zur Ergänzung der Traufabsicherung mit dem Dachfang gehört das Ortgang-Geländer-5M.

Einfacher Auf- und Abbau des Seitenschutzsystems.

Durch das Rundrohr am Seitenschutz können auch Gerüstrohre, Leitern oder Gitterträger als Seitenschutz für größere Abstände befestigt werden.

Auch bei Aufdachdämmung wird die Höhe des Seitenschutzes eingehalten.

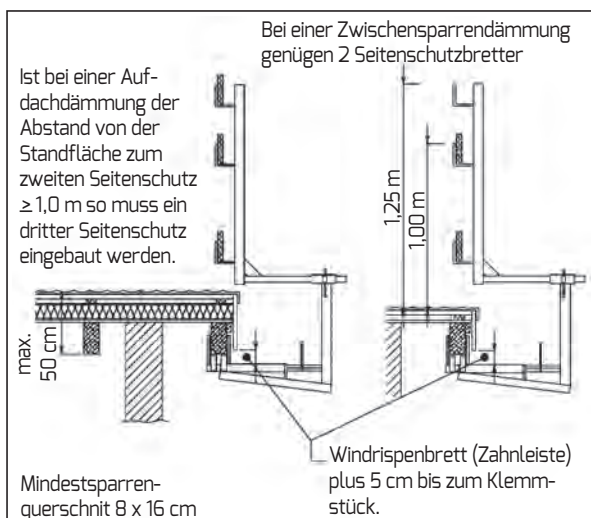
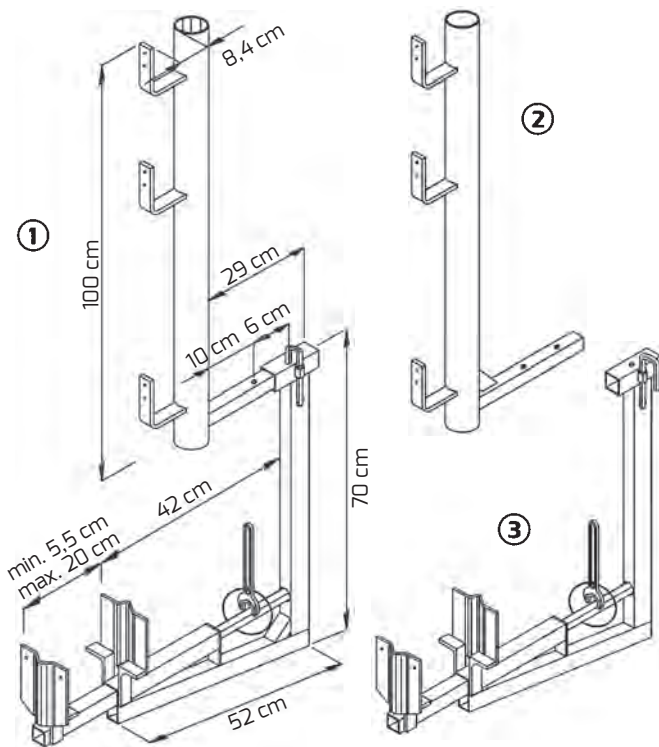
Das abgesetzte und flache Klemmstück ermöglicht eine ungehinderte Montage des Windrispenbrettes (Zahnleiste).

Bei einem Einsatz des Ortgang-Geländers-5M in Verbindung mit der Alu-Gerüstleiter kann das Achsmaß auf 5,00 m vergrößert werden.

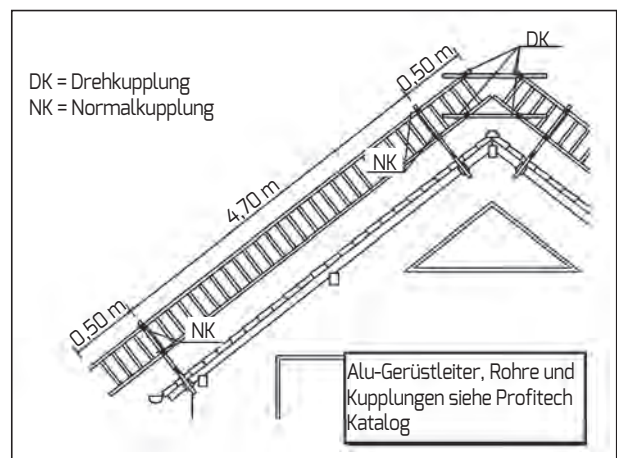
Die Alu-Gerüstleitern können mit Normal- oder Drehkupplungen am Seitenschutz-Pfosten befestigt werden. Je Seitenschutz-Pfosten müssen zwei Gerüstkupplungen angebracht werden.

Technische Unterlagen:

Montage- und Verwendungsanleitung, GS-Zeichen



- | | | |
|-----------------------|--|-------------------|
| ① | Ortgang-Geländer-5M
verzinkt,
Gewicht komplett 12,50 kg | Art.-Nr. 75 38 00 |
| bestehend aus: | | |
| ② | Seitenschutz-Pfosten
verzinkt,
Gewicht 4,50 kg | Art.-Nr. 75 38 05 |
| ③ | Klemmstück
verzinkt,
Gewicht 8,00 kg | Art.-Nr. 75 38 01 |



Ihre Vorteile

- einfacher Auf- und Abbau des Seitenschutzsystems
- bei Einsatz mit der Alu-Gerüstleiter kann das Achsmaß auf 5,00 m vergrößert werden
- durch das Rundrohr am Seitenschutz können auch Gerüstrohre, Leitern oder Gitterträger als Seitenschutz für größere Abstände befestigt werden



Die Baustellenaufnahmen zeigen nicht notwendigerweise die vollständige Baustelle oder Sicherheitssituation. Aus sicherheitstechnischer Sicht sind diese Darstellungen nicht als Beispiel gedacht. Änderungen in Technik, Ausstattung und Preis vorbehalten. Nachdruck oder Fotokopien sind auch auszugsweise untersagt. © ALTRAD Baumann