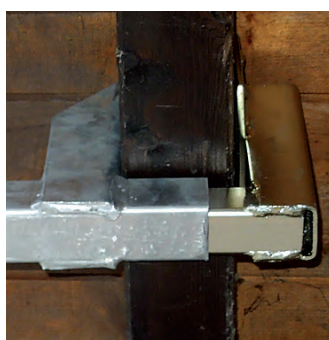
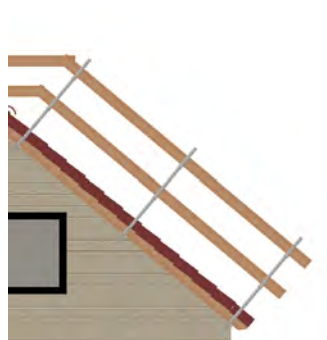
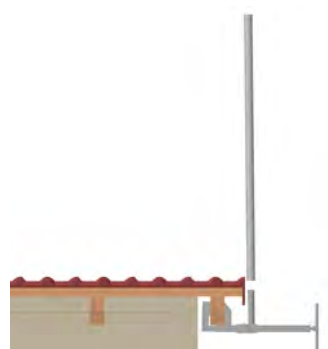


# ORTGANG LIGHT

die perfekte Ortgang-Absicherung



# ORTGANG LIGHT

entspricht der DIN EN 13374 Klasse A

Der ALTRAD Baumann **Ortgang light** ist die perfekte Ortgangssicherung und zeichnet sich aus durch:

- das geringe Eigengewicht des Klemmstücks von nur 5,90 kg
- einfache und funktionelle Konstruktion
- Auf- und Abbau vom Dach aus mit einer Person möglich
- Beim Einsatz von Gerüstrohren kann mit

Gerüstkupplungen der Seitenschutz stufenlos in der Höhe verstellt werden

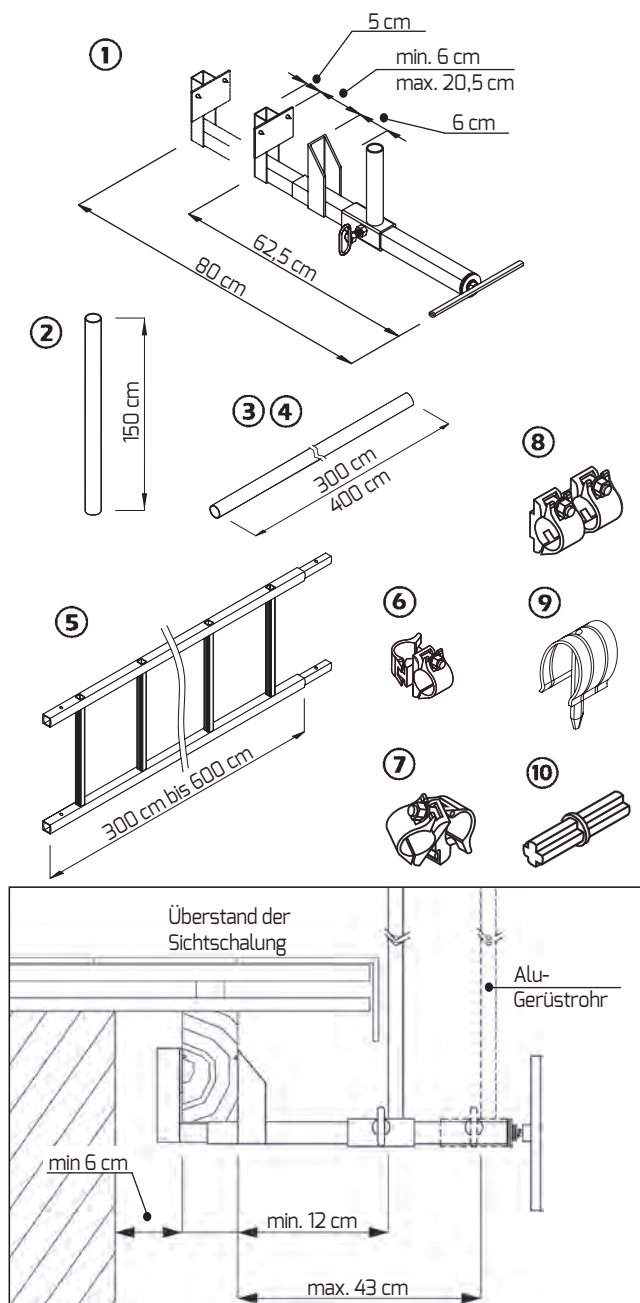
- Alu-Gerüstrohr als senkrechter Seitenschutzpfosten für den Anschluß von Gerüstkupplungen oder Klemmbügel
- bei Verwendung von Seitenschutzbretter (min. 3x15 cm) beträgt der Abstand des Klemmstücks 2,00 m, bei Gerüstrohren ( $\varnothing 48,3$  mm) beträgt ist der Abstand 3,00 m

- bei Verwendung einer Alu-Gerüstleiter beträgt der Abstand des Klemmstücks 4,70 m

- der Ortgang light Geländerhalter kann bis zu einer Gebäudehöhe von 40 m über Gelände eingesetzt werden

## Technische Unterlagen:

Montage- und Verwendungsanleitung



①	<b>Ortgang light</b> verzinkt, Gewicht ca. 5,90 kg	Art.-Nr. 75 80 00
	<b>Klemmbügel</b> verzinkt, Gewicht ca. 1,20 kg	Art.-Nr. 10 07 00
	<b>Keilkupplung-Einfachbügel</b> verzinkt, Gewicht ca. 1,40 kg	Art.-Nr. 10 02 00
	<b>Zubehör Gerüsttechnik:</b>	
②	<b>Alu-Gerüstrohr,</b> Pfosten (senkrecht) L = 1,50 m, Gewicht 2,30 kg	Art.-Nr. ABRDR 000 29
③	<b>Alu-Gerüstrohr, Seitenschutz</b> L = 3,00 m, Gewicht 4,50 kg L = 4,00 m, Gewicht 6,00 kg	Art.-Nr. ABRDR 000 32 Art.-Nr. ABRDR 000 34
④	<b>Stahl-Gerüstrohr</b> verzinkt, Seitenschutz L = 3,00 m, Gewicht 11,30 kg L = 4,00 m, Gewicht 15,10 kg	Art.-Nr. ABRDR 000 18 Art.-Nr. ABRDR 000 20
⑤	<b>Alu-Gerüstleiter</b> L = 3,00 m, Gewicht 8,00 kg L = 4,00 m, Gewicht 10,00 kg L = 5,00 m, Gewicht 12,60 kg L = 6,00 m, Gewicht 14,50 kg	Art.-Nr. ABSOG 800 04 Art.-Nr. ABSOG 800 01 Art.-Nr. ABSOG 800 02 Art.-Nr. ABSOG 800 03
⑥	<b>Normalkupplung, verzinkt</b> SW 19 SW 22	Art.-Nr. ABKUP 100 11 Art.-Nr. ABKUP 100 10
⑦	<b>Drehkupplung, verzinkt</b> SW 19 SW 22	Art.-Nr. ABKUP 200 17 Art.-Nr. ABKUP 200 19
⑧	<b>Stosskupplung, verzinkt</b> SW 19 SW 22	Art.-Nr. ABKUP 650 02 Art.-Nr. ABKUP 650 01
⑨	<b>Federstecker</b>	Art.-Nr. ABFED 301 00
⑩	<b>Rohrverbinder,</b> geschmiedet, verzinkt	Art.-Nr. ABDIV 100 01

## Ihre Vorteile

- einfache und funktionelle Konstruktion
- Auf- und Abbau vom Dach aus mit einer Person möglich
- der Ortgang light Geländerhalter ist einsetzbar bis zu einer Gebäudehöhe von 40 m



Die Baustellenaufnahmen zeigen nicht notwendigerweise die vollständige Baustelle oder Sicherheitssituation. Aus sicherheitstechnischer Sicht sind diese Darstellungen nicht als Beispiel gedacht. Änderungen in Technik, Ausstattung und Preis vorbehalten. Nachdruck oder Fotokopien sind auch auszugsweise untersagt. © ALTRAD Baumann



ALTRAD BAUMANN GMBH  
Ritter-Heinrich-Strasse 6-12 - 88471 Laupheim, Germany  
Tel.: +49 7392 7098-0 - Fax: +49 7392 7098-555

[www.altradbaumann.de](http://www.altradbaumann.de) - E-mail: [info@altradbaumann.de](mailto:info@altradbaumann.de)  
[www.altradbaumann.at](http://www.altradbaumann.at) - E-mail: [info@altradbaumann.at](mailto:info@altradbaumann.at)  
[www.altradbaumann.ch](http://www.altradbaumann.ch) - E-mail: [info@altradbaumann.ch](mailto:info@altradbaumann.ch)