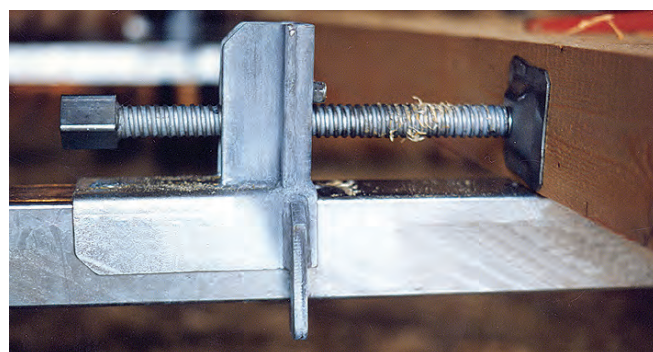


# SPARRENBEARBEITUNGS-ANLAGE

das vielseitige System für Balken und Sparren



# SPARRENBEARBEITUNGS-ANLAGE

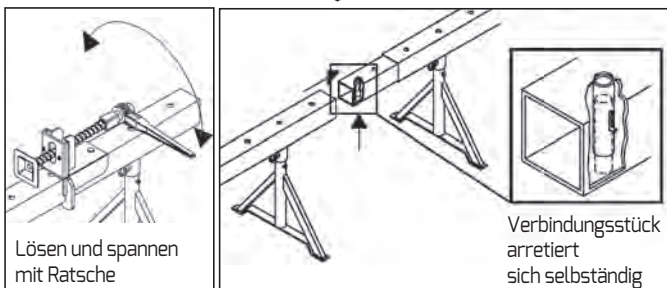
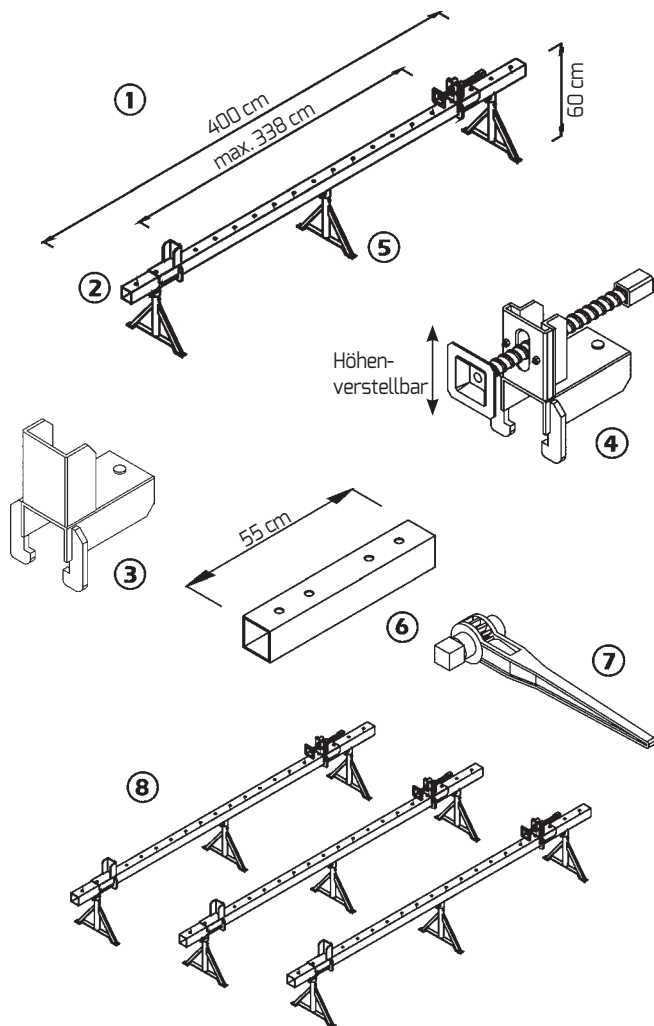
das vielseitige und zuverlässige Werkstattbock-System

Die Sparrenbearbeitungs-Anlage ist einfach zu transportieren und schnell aufgebaut. Auf den Sparrenfuß wird die Schiene aufgesteckt und mit der Ringschraube arretiert. Für Verlängerungen wird einfach das selbst arretierende Verbindungsstück eingeführt. Den Abschluß bildet die Spannbacke, die

ebenfalls nur aufgesteckt wird. Das integrierte Spannvorrichtungssystem für Abbdarbeiten wartet mit hervorragenden Leistungsmerkmalen auf. Durch die Spindel-Spannbacke und die Ratsche wird das Verarbeiten von krummen Hölzern erleichtert. Nachspannen wird überflüssig.

Verstellen der Spannbacken ohne zusätzliche Befestigungsteile im Rasterabstand von 20 cm. Einfache Erweiterung der Anlagen durch das Verbindungsstück.

**Technische Unterlagen:** Keine



Lösen und spannen mit Ratsche

Verbindungsstück arretiert sich selbständig

① **Sparrenbearbeitungseinheit** 4,00 m Art.-Nr. 48 40 00  
verzinkt, komplett

**bestehend aus:**

- ② **1 x Schiene** 4,00 m Art.-Nr. 48 10 20  
③ **1 x Spannbacke** Art.-Nr. 48 10 30  
④ **1 x Spindel-Spannbacke** Art.-Nr. 48 10 40  
⑤ **3 x Sparrenfuß** Art.-Nr. 48 10 15

**Zubehör:**

- ⑥ **Verbindungsstück** Art.-Nr. 48 10 50  
Gewicht 6,50 kg  
⑦ **Ratsche** Art.-Nr. 48 10 60  
Gewicht 1,00 kg

⑧ **Sparrenbearbeitungsanlage** 4,00 m Art.-Nr. 48 40 10  
komplett

**bestehend aus:**

- 3 x Sparrenbearbeitungseinheit ①  
inkl. 1x Ratsche ⑦

## Ihre Vorteile

- einfach zu transportieren
- schnell aufzubauen und leichte Bedienung
- einfache Erweiterung der Anlagen durch das sich selbst arretierende Verbindungsstück
- ergonomische Arbeitshöhe



Die Baustellenaufnahmen zeigen nicht notwendigerweise die vollständige Baustelle oder Sicherheitssituation. Aus sicherheitstechnischer Sicht sind diese Darstellungen nicht als Beispiel gedacht. Änderungen in Technik, Ausstattung und Preis vorbehalten. Nachdruck oder Fotokopien sind auch auszugsweise untersagt. © ALTRAD Baumann