

# ALU-BETONHÜLSE

mit der Alu-Betonhülse wird die Ankerplazierung variabel



# ALU-BETONHÜLSE

geprüfte Ausziehbelastung 7 kN (700 kg)

Mit der **Alu-Betonhülse** wird die Ankerplatzierung variabel, bei weitem jedoch nicht so aufwendig wie nachträgliches Dübelsetzen.

Einfach Halte-Abschluß-Stopfen auf die Schalung nageln, Alu Betonhülse aufstecken, betonieren und ausschalen, - schon sind Ankerpunkte an fast jeder Betonfläche möglich.

Nach Gebrauch mit neuem Halte-Abschluß-Stopfen verschließen.

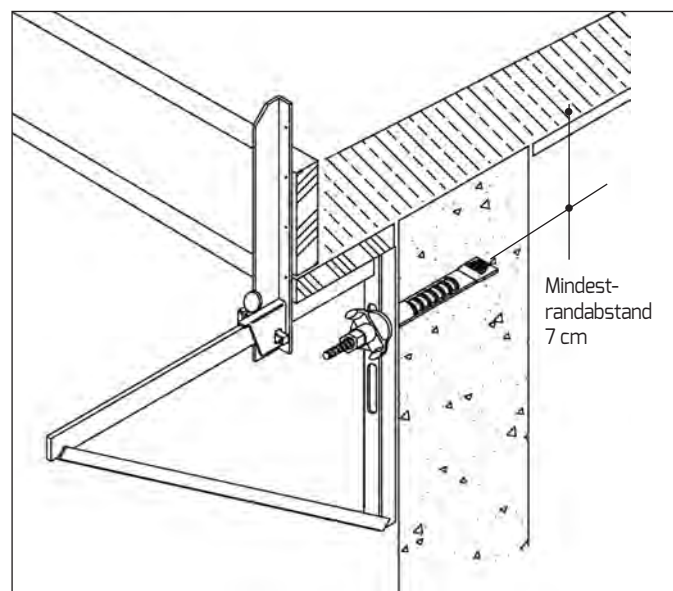
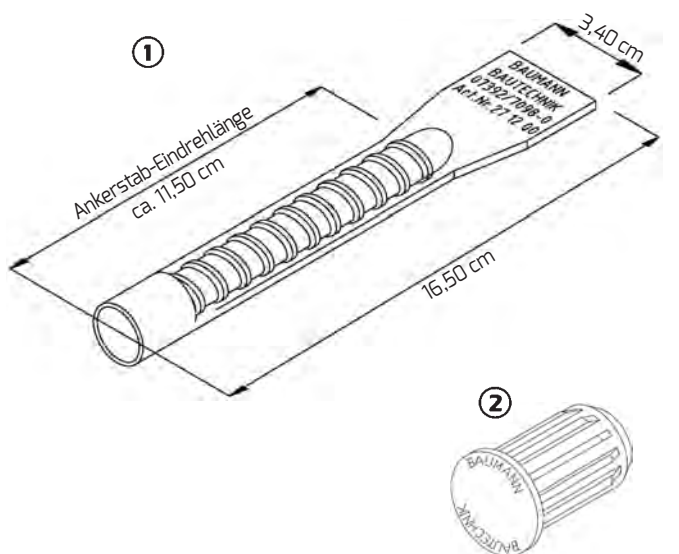
Mit ihrer geprüften Ausziehbelastung von 7 kN (700 kg) ermöglicht die Alu-Betonhülse unterschiedlichste Einsatzvarianten.

Die für oben angegebene Ausziehbelastung notwendige Mindestbetondruckfestigkeit von 10 N/mm<sup>2</sup> erreicht ein C 20/25 (B 25) innerhalb von 2 Tagen.

Beton ätzt bis zum vollständigen Abbinden Aluminium an und haftet dadurch sehr stark auf Aluminium; danach ist jedoch das Verhalten neutral.

**Geprüft durch Ausziehversuche an der Fachhochschule Biberach**

Gutachten-Nr. 92 12 13 vom 30.12.1992



① **Alu-Betonhülse,** Art.-Nr. 27 12 00

inkl. Halte-Abschluß-Stopfen,

**Verkaufseinheit:**

Karton mit 200 Stück

Gewicht 9,5 kg

(Für alle Ankerstäbe

mit Dywidag-Grobgewinde d = 15/17)

② **Halte-Abschluß-Stopfen** Art.-Nr. 60 90 01

**Verkaufseinheit:**

Beutel mit 100 Stück, Gewicht 4,00 kg

**ohne Abbildung:**

**Spannstab 800 mm** Ø 15 mm

Art.-Nr. 55 64 04

**Spannstab 1100 mm** Ø 15 mm

Art.-Nr. 55 64 05

**Wirbelmutter**

Art.-Nr. 55 00 01

verzinkt, Gewicht 0,50 kg, Ø 70 mm

## Ihre Vorteile

- Mit ihrer geprüften Ausziehbelastung ermöglicht die Alu-Betonhülse unterschiedlichste Einsatzvarianten
- Mindestbetondruckfestigkeit von 10 N/mm<sup>2</sup> innerhalb von 2 Tagen.



Die Baustellenaufnahmen zeigen nicht notwendigerweise die vollständige Baustelle oder Sicherheitssituation. Aus sicherheitstechnischer Sicht sind diese Darstellungen nicht als Beispiel gedacht. Änderungen in Technik, Ausstattung und Preis vorbehalten. Nachdruck oder Fotokopien sind auch auszugsweise untersagt. © ALTRAD Baumann