

# ALU-STECKBOCK 3000

schnell - sicher - robust



# ALU-STECKBOCK 3000

hohe Standfestigkeit und große Arbeitsfläche

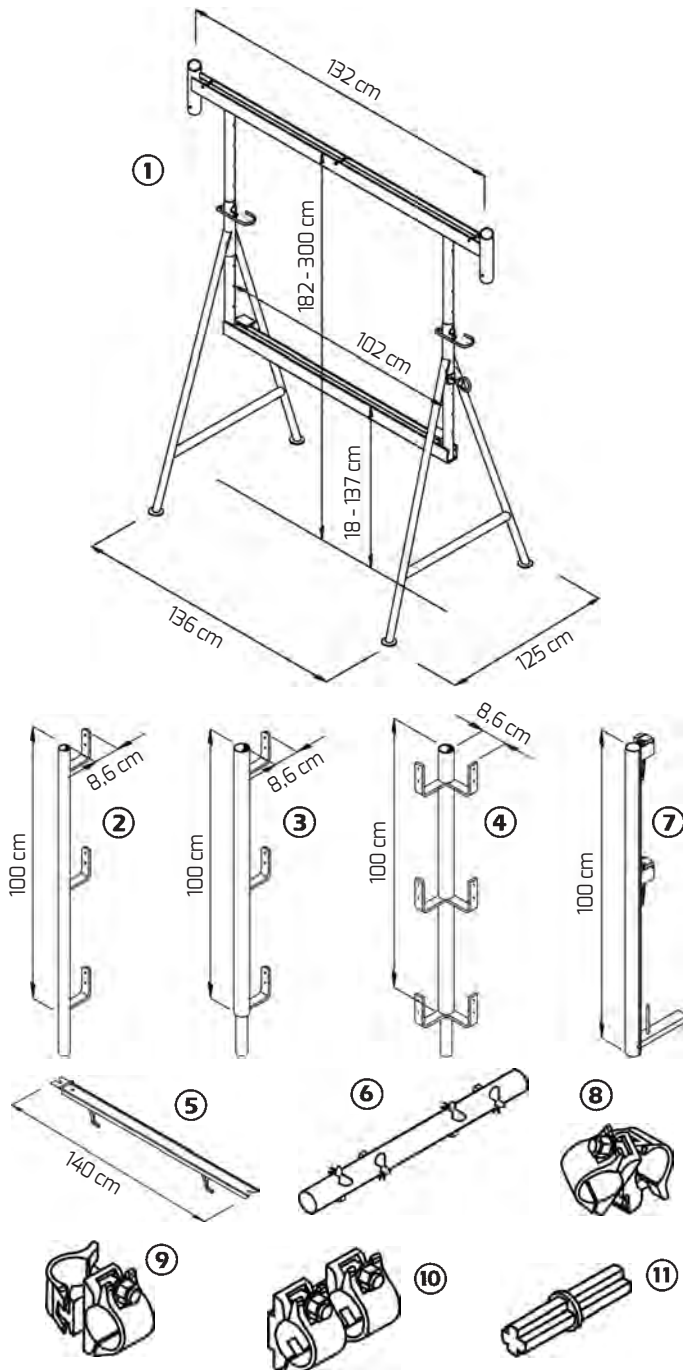
Der Steckbock Alu 3000 wurde speziell für die Bautechnik entwickelt. Die hohe Standfestigkeit und die trotzdem große Grundfläche ist gewährleistet. Max. Belastung von 5 kN (500 kg). Die leichte und robuste Konstruktion

kann platzsparend transportiert und gelagert werden. Standhöhe von max. 3,00 m = 5,00 m Arbeitshöhe. Leichte, robuste Konstruktion (24,6 kg). Bis zu einer Arbeitshöhe von 5,00 m

können Sie ohne Gerüst arbeiten.

## Technische Unterlagen:

Montage- und Verwendungsanleitung, GS-Zeichen.



① **Alu-Steckbock 3000** mit U-Profil  
Gewicht 24,60 kg

Art.-Nr. 49 10 00

② **Seitenschutz D38 V2**  
verzinkt, Gewicht 4 kg

Art.-Nr. 78 12 15

③ **Seitenschutz, Alu**  
(Rundrohr, D= 48,3 mm), 2,20 kg

Art.-Nr. 78 25 10

④ **Seitenschutz, Eck, Alu**  
(Rundrohr, D= 48,3 mm), 2,80 kg

Art.-Nr. 78 25 20

### Anbauteile aus der Gerüsttechnik:

⑤ **Belagsicherung, verzinkt**  
Gewicht 5,40 kg

Art.-Nr. AB 308 140 A

⑥ **Rohverbinder gerade, verzinkt**  
Gewicht 0,40 kg

Art.-Nr. ABSOG 021 01

⑦ **Geländerpfosten, einfach**  
verzinkt, Gewicht 5,30 kg

Art.-Nr. AB 20 20 85

⑧ **Drehkupplung (SW 19)**  
Gewicht 1,20 kg

Art.-Nr. ABKUP 200 17

⑨ **Normalkupplung (SW 19)**  
Gewicht 1,00 kg

Art.-Nr. ABKUP 100 11

⑩ **Stoskupplung (SW 19)**  
Gewicht 1,40 kg

Art.-Nr. ABKUP 650 02

⑪ **Rohrverbinder, geschmiedet**  
Gewicht 1,30 kg

Art.-Nr. ABDIV 100 01

### Artikel ohne Darstellung

**Alu-Gerüstrohr 3,0 m, 4,50 kg** Art.-Nr. ABRDR 000 32

**Alu-Gerüstrohr 4,0 m, 6,00 kg** Art.-Nr. ABRDR 000 34

**Alu-Gerüstrohr 5,0 m, 7,50 kg** Art.-Nr. ABRDR 000 36

**Alu-Gerüstrohr 6,0 m, 9,00 kg** Art.-Nr. ABRDR 000 27

### Ihre Vorteile

- Schnell und sicher
- Leicht und robust
- Platzsparend da die Füße parallel zum Querholm gedreht werden können
- Höhenverstellbar im Raster von 6 cm
- Einhängen von System-Gerüstbelägen möglich
- Der untere Holm kann als Arbeitsebene genutzt werden



Die Baustellenaufnahmen zeigen nicht notwendigerweise die vollständige Baustelle oder Sicherheitssituation. Aus sicherheitstechnischer Sicht sind diese Darstellungen nicht als Beispiel gedacht. Änderungen in Technik, Ausstattung und Preis vorbehalten. Nachdruck oder Fotokopien sind auch auszugsweise untersagt.  
© ALTRAD Baumann