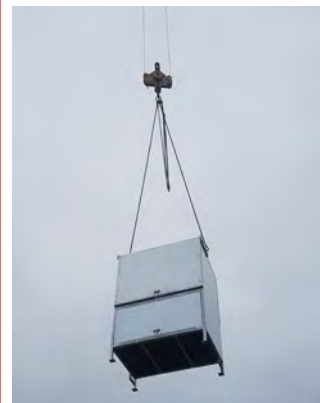
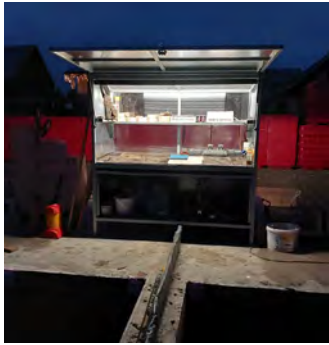


BAU-PLANHÜTTE

das sichere Mini-Büro auf der Baustelle

Jetzt mit Licht- und Stromanschluss – für noch mehr Komfort auf der Baustelle!



BAU-PLANHÜTTE

der sichere Lagerplatz auf der Baustelle

Mit der ALTRAD Baumann Bau-Planhütte entsteht ein kompaktes Mini-Büro auf der Baustelle.

Unsere neue Ausführung ist mit einer Leuchte ausgestattet, die über einen Schalter gesteuert werden kann. Außerdem verfügt die Bauplanhütte über einen Stromanschluss für bis zu 5 Geräte.

Der kranbare Allwetterunterstand aus komplett verzinktem Stahl zeichnet sich durch seine standfeste und robuste Konstruktion aus. Der Deckel ist abschließbar und dient im aufge-

klappten Zustand gleichzeitig als Vordach und Regenschutz. An der Decke befindet sich ein Vlies, das Heruntertropfen von Kondenswasser verhindert.

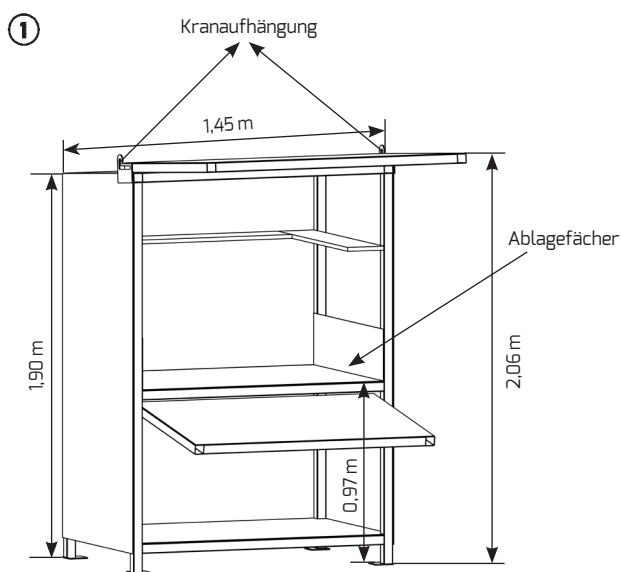
Auf die robuste Planauflage aus einer Mehrschichtplatte können sogar Baupläne in DIN A0 aufgelegt werden. Die Rückwand aus widerstandsfähigen Doppelstegplatten mit einer Dicke von 10 mm ermöglicht einen hellen, aber dennoch geschützten Arbeitsplatz.

Seitliche Ablagefächer links und

rechts für z. B. Meterstab, Schlagseil usw. erleichtern die Ordnung in der ALTRAD Baumann Bau-Planhütte. Das geräumige, mit massiver Klappe ausgestattete und mit bauseitigem Schloss abschließbare untere Fach dient zur sicheren Aufbewahrung der Werkzeuge.

Dank des starken Unterrahmens und der massiven Kranhaken ist sowohl ein Transport per Stapler, als auch per Kran problemlos möglich.

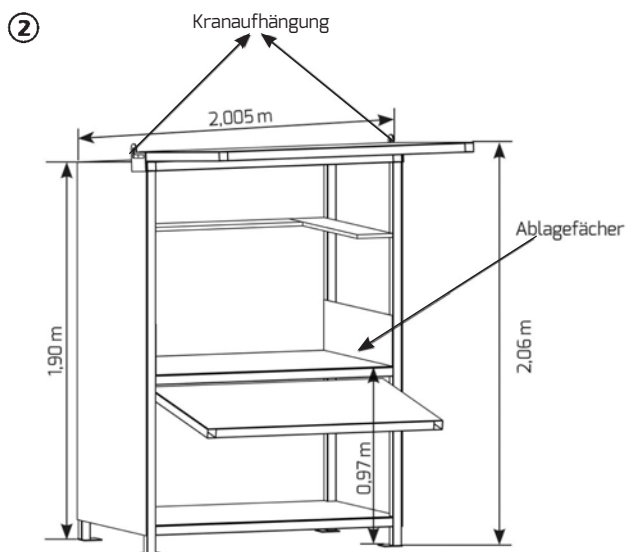
Technische Unterlagen: keine



① Bau-Planhütte

Art.-Nr. BPH 145-200

Gewicht	186,00 kg
Breite Außenkante:	1,45 m
Tiefe Außenkante:	0,93 m
Höhe vorne:	2,06 m
Höhe hinten:	1,90 m
Oberkante Planauflage:	0,97 m



② Bau-Planhütte

Art.-Nr. BPH 200-200

Gewicht	290,00 kg
Breite Außenkante:	2,00 m
Tiefe Außenkante:	0,93 m
Höhe vorne:	2,06 m
Höhe hinten:	1,90 m
Oberkante Planauflage:	0,97 m

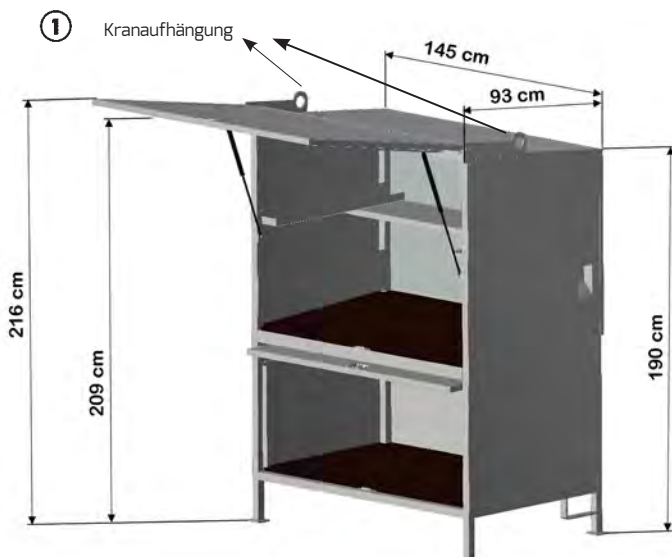
Ihre Vorteile

- robuste, komplett verzinkte Ausführung
- stabile, standfeste Konstruktion
- Deckel gleichzeitig Vordach und Regenschutz, zusätzlich abschließbar
- abschließbares Werkzeugfach
- heller Innenraum
- Rückwand aus Doppelstegplatten 10 mm
- Große Arbeitsplatte aus Mehrschichtplatte, passend für A0 Zeichnungen
- integrierte Leuchte sowie Stromanschluss für bis zu 5 Geräte für optimale und flexible Arbeitsbedingungen

BAU-PLANHÜTTE

Ausführung mit Licht- und Stromanschluss

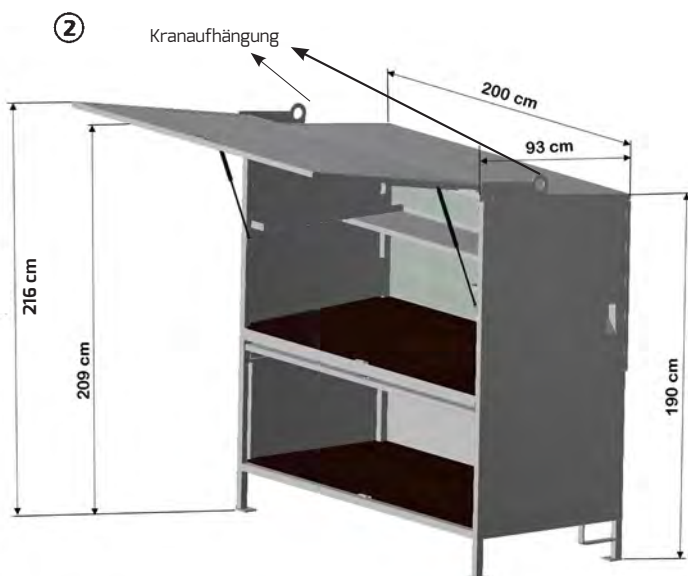
Unsere neue Ausführung ist mit einer Leuchte ausgestattet, die über einen Schalter gesteuert werden kann. Außerdem verfügt die Bauplanhütte über einen Stromanschluss für bis zu 5 Geräte.



① Bau-Planhütte mit Licht- und Stromanschluss

Art.-Nr. BPH 145-200 L+S

Gewicht	186,00 kg
Breite Außenkante:	1,45 m
Tiefe Außenkante:	0,93 m
Höhe vorne:	2,06 m
Höhe hinten:	1,90 m
Oberkante Planauflage:	0,97 m



② Bau-Planhütte mit Licht- und Stromanschluss

Art.-Nr. BPH 200-200 L+S

Gewicht	290,00 kg
Breite Außenkante:	2,00 m
Tiefe Außenkante:	0,93 m
Höhe vorne:	2,06 m
Höhe hinten:	1,90 m
Oberkante Planauflage:	0,97 m

Ihre Vorteile

- robuste, komplett verzinkte Ausführung
- stabile, standfeste Konstruktion
- Deckel gleichzeitig Vordach und Regenschutz, zusätzlich abschließbar
- abschließbares Werkzeugfach
- heller Innenraum
- Rückwand aus Doppelstegplatten 10 mm
- Große Arbeitsplatte aus Mehrschichtplatte, passend für A0 Zeichnungen
- integrierte Leuchte sowie Stromanschluss für bis zu 5 Geräte für optimale und flexible Arbeitsbedingungen

BAU-PLANHÜTTE



Die Baustellenaufnahmen zeigen nicht notwendigerweise die vollständige Baustelle oder Sicherheitssituation. Aus sicherheitstechnischer Sicht sind diese Darstellungen nicht als Beispiel gedacht. Änderungen in Technik, Ausstattung und Preis vorbehalten. Nachdruck oder Fotokopien sind auch auszugsweise untersagt.
© ALTRAD Baumann



BAUMANN
BAUTECHNIK
CONSTRUCTION
EQUIPMENT

ALTRAD Baumann
Eine Niederlassung der ALTRAD Equipment Germany GmbH
Ritter-Heinrich-Strasse 6-12 – 88471 Laupheim, Germany
Tel.: +49 7392 7098-0 – Fax: +49 7392 7098-555

www.altradbaumann.de – E-mail: info@altradbaumann.de
www.altradbaumann.at – E-mail: info@altradbaumann.at
www.altradbaumann.ch – E-mail: info@altradbaumann.ch