

BAUTREPPE

Sicherheit für Auf- und Abgänge in Baugruben, Böschungen und Geschosse



BAUTREPPE

Überwinden Sie Höhenunterschiede – einfach und sicher mit der Bautreppe

Mit der Bautreppe werden Geschosse, Baugruben und Böschungen sicher begehbar. Schnelle Montage mit nur 3 verschiedenen Bauteilen machen die Bautreppe um ein vielfaches günstiger und sicherer als die sonst üblichen provisorischen und aufwändigen Holztreppen.

Die Trittelemente mit Lochprofilierung

und Seitenschutz bieten größtmögliche Sicherheit auf der Bautreppe.

Die erforderlichen Kantholzquerschnitte sind von der Geschoss- bzw. Überwindungshöhe abhängig.

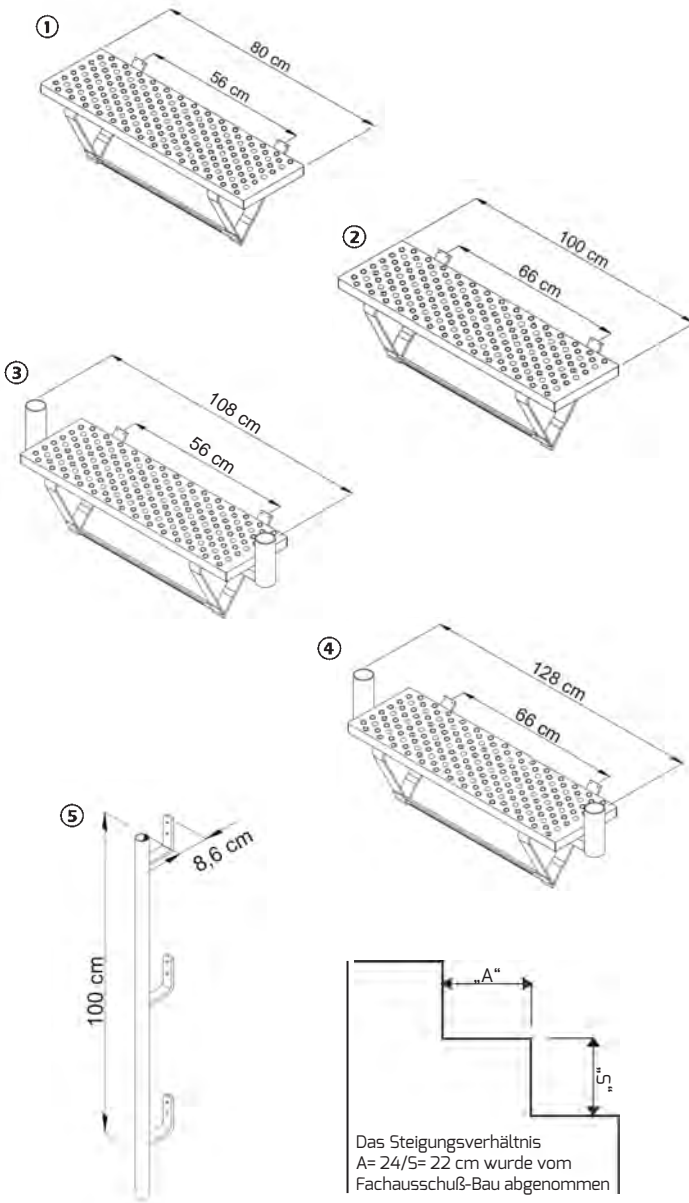
Montage: 2 bauseitige Kanthölzer werden an dem vorgesehenen Platz gegen Verrutschen gesichert.

Trittelemente sind mit je 2 x 2 Nägeln 3,1/80

nacheinander von unten beginnend aufzunageln. Seitenschutzpfosten einstecken. Seitenschutzbretter einlegen und annageln.

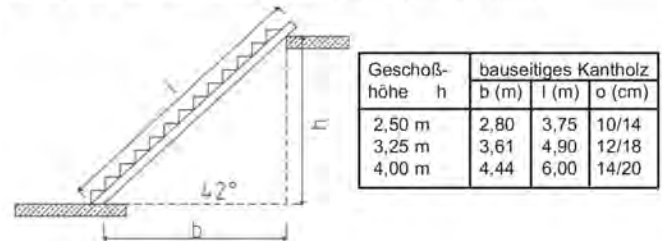
Technische Unterlagen:

Montage- und Verwendungsanleitung.



- | | |
|---|-------------------|
| ① Trittelement 80 cm
verzinkt
Gewicht 6,10 kg | Art.-Nr. 85 73 00 |
| ② Trittelement 100 cm
verzinkt
Gewicht 7,10 kg | Art.-Nr. 85 74 00 |
| ③ Trittelement 80 cm mit Hülsen
verzinkt
Gewicht 9,50 kg | Art.-Nr. 85 75 00 |
| ④ Trittelement 100 cm mit Hülsen
verzinkt
Gewicht 10,10 kg | Art.-Nr. 85 76 00 |
| ⑤ Seitenschutz D38 V2
verzinkt
Gewicht 4,00 kg | Art.-Nr. 78 12 15 |

Beispiele für Kantholzquerschnitte gemäß Statik.



Ihre Vorteile

- schnelle Montage mit nur drei Bauteilen
- sicherer und günstiger als sonst übliche provisorische Holztreppen



Die Baustellenaufnahmen zeigen nicht notwendigerweise die vollständige Baustelle oder Sicherheitssituation. Aus sicherheitstechnischer Sicht sind diese Darstellungen nicht als Beispiel gedacht. Änderungen in Technik, Ausstattung und Preis vorbehalten. Nachdruck oder Fotokopien sind auch auszugsweise untersagt.
© ALTRAD Baumann