

≡ BETONIERKONSOLE FÜR FT-KELLER

Arbeitsebene zum Ausbetonieren von Fertigteil-Kellerelementen



BETONIERKONSOLE FÜR FT-KELLER

Arbeitsebene zum Ausbetonieren von Fertigteil-Kellerelementen

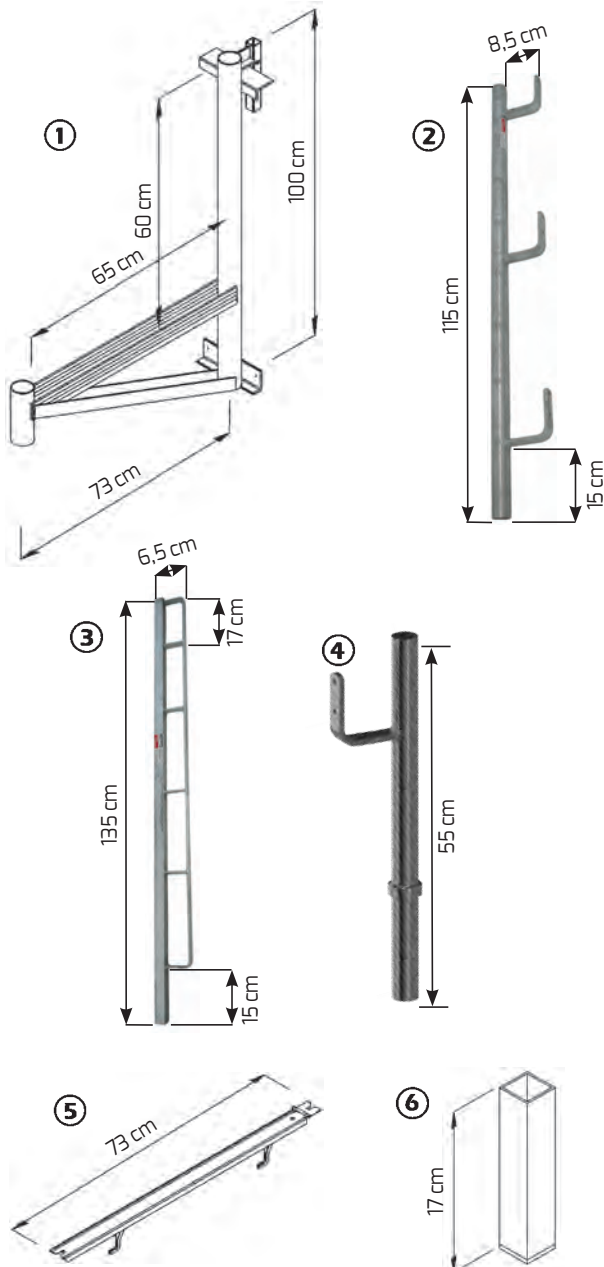
Mit der Betonierkonsole wird auf einfache Art eine Arbeitsebene zum Ausbetonieren von Fertigteil-Kellerelementen erstellt (max. Stärke 7 cm). Die Betonierkonsole wird einfach in den Zwischenraum der beiden Betonwände eingehängt. Durch die aufsteckbare Hülse ist ein späteres Ausschalen kein Problem.

Als Belag können Bohlen oder Gerüstbeläge eingesetzt werden. Die gerüst- bzw. systemfreien Beläge müssen vollflächig über die gesamte Breite der Belagtraverse der Betonierkonsole ausgelegt werden. Bei Gerüstbelägen kommt die Belagsicherung zum Einsatz.

Bei systemfreien Bohlen sind die Beläge durch anbinden zu sichern. Der max. Abstand der Betonierkonsole für FT-Keller mit Bohlen siehe Montage- und Verwendungsanleitung.

Technische Unterlagen:

Montage- und Verwendungsanleitung



- | | |
|--|----------------------|
| ① Betonierkonsole für FT-Keller
verzinkt, Gewicht 10,00 kg | Art.-Nr. 27 90 30 |
| ② Seitenschutz D38 V2
verzinkt
Gewicht 4 kg | Art.-Nr. 78 12 15 |
| ③ Seitenschutz Vierkantrohr
verzinkt, Gewicht 3,90 kg | Art.-Nr. 28 09 06 |
| ④ Seitenschutz für Betonierkonsole
L55 1-Bügel
Gewicht 2,00 kg | Art.-Nr. 27 90 40 |
| ⑤ Belagsicherung 73 cm
(Gerüsttechnik)
verzinkt, Gewicht 1,30 kg | Art.-Nr. AB 30 80 73 |
| ⑥ Kunststoffhülse mit Stopfen
Vierkantrohr 3,5 x 3,5 cm
L = 17 cm, Gewicht 2,40 kg
Verpackungseinheit 50 Stück | Art.-Nr. 27 90 36 |
| Modulpalette Vario 830
(ohne Abbildung) verzinkt, Gewicht 91,00 kg
zur Lagerung von:
- 24 Stück Betonierkonsole
- 24 Stück Seitenschutz | Art.-Nr. 82 28 88 |

Ihre Vorteile

- einfach in den Zwischenraum der beiden Betonwände eingehängen
- als Belag können Bohlen oder Gerüstbeläge eingesetzt werden



Die Baustellenaufnahmen zeigen nicht notwendigerweise die vollständige Baustelle oder Sicherheitssituation. Aus sicherheitstechnischer Sicht sind diese Darstellungen nicht als Beispiel gedacht. Änderungen in Technik, Ausstattung und Preis vorbehalten. Nachdruck oder Fotokopien sind auch auszugsweise untersagt. © ALTRAD Baumann