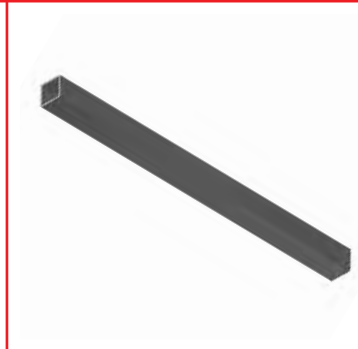
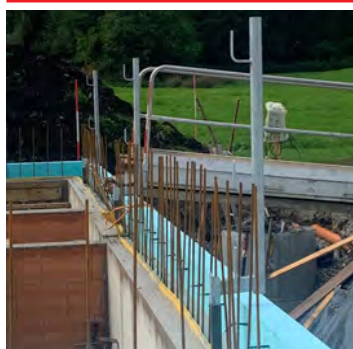


≡ BETONIERSEITENSCHUTZ

Sicherheit auf Betondecken



BETONIERSEITENSCHUTZ

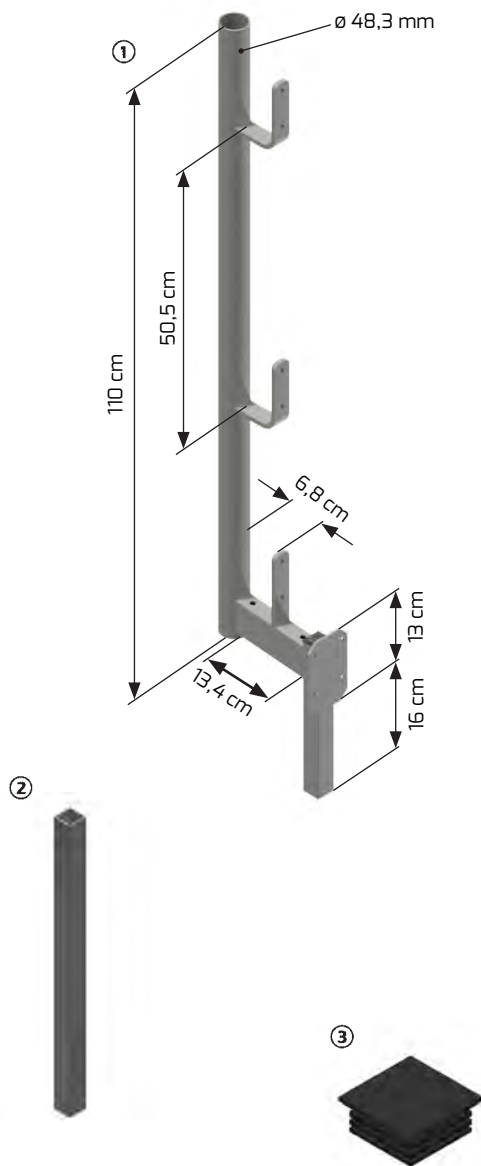
entspricht der DIN 13374, Klasse A

Der Betonierseitenschutz entspricht der DIN EN 13374, Klasse A und darf als Absturzsicherung an Betonwänden/Betondecken eingesetzt werden. Die zulässige Betonierhöhe beträgt 35 cm. Bereits beim betonieren der Seitenwände werden die Betonhülsen im Abstand von 2 m in den Beton gesteckt. Nach dem Aushärten des Betons wird der Betonierseitenschutz

in die Betonhülse gesteckt. Mit Seiten-schutzbretter 3 x 15 cm wird eine vorschriftmäßige Absturz-sicherung aus Geländerholm, Zwischenholm und Bordbrett erstellt.

Technische Unterlagen:

Montage- und Verwendungsanleitung



- | | |
|--|-------------------|
| ① Betonierseitenschutz verzinkt, Gewicht 5,80 kg | Art.-Nr. 78 10 00 |
| ② Betonhülse 59,5 cm Gewicht 1,40 kg | Art.-Nr. 78 10 10 |
| ③ Schutzkappe Gewicht 6,0 g | Art.-Nr. 41 063 |

Ihre Vorteile

- einfache Montage
- Sicherheit auf Betondecken
- kein Standgerüst erforderlich



Die Baustellenaufnahmen zeigen nicht notwendigerweise die vollständige Baustelle oder Sicherheitssituation. Aus sicherheitstechnischer Sicht sind diese Darstellungen nicht als Beispiel gedacht. Änderungen in Technik, Ausstattung und Preis vorbehalten. Nachdruck oder Fotokopien sind auch auszugsweise untersagt.
© ALTRAD Baumann