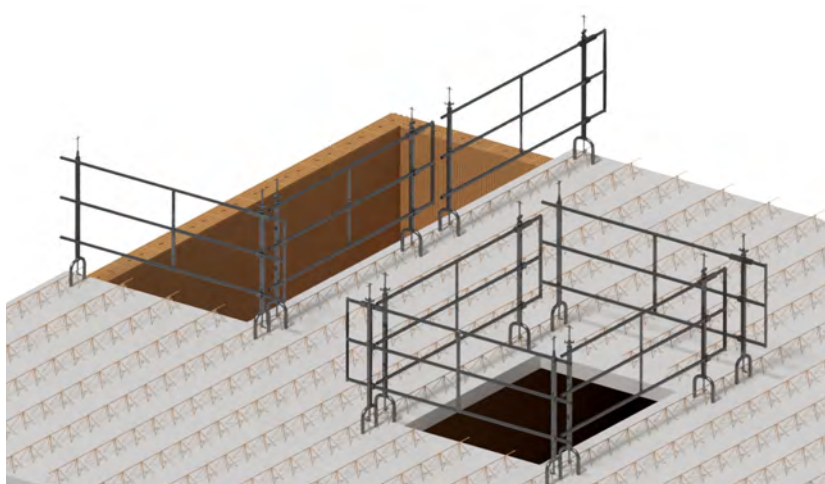
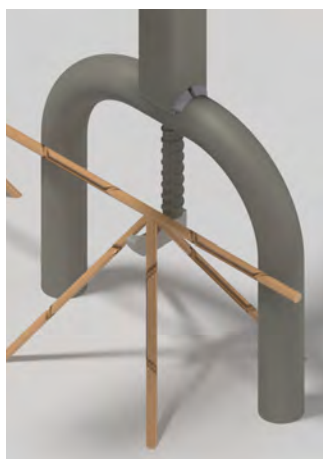
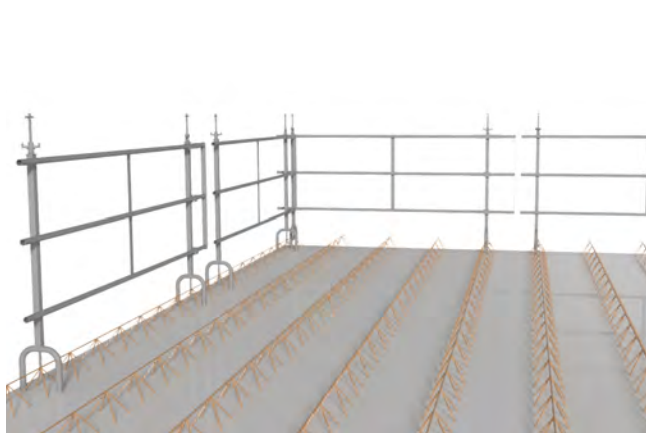


FILIGRANDECKEN-GELÄNDER

Das Schutzgeländer für Filigrandecken



FILIGRANDECKEN-GELÄNDER

entspricht der DIN 13374, Klasse A

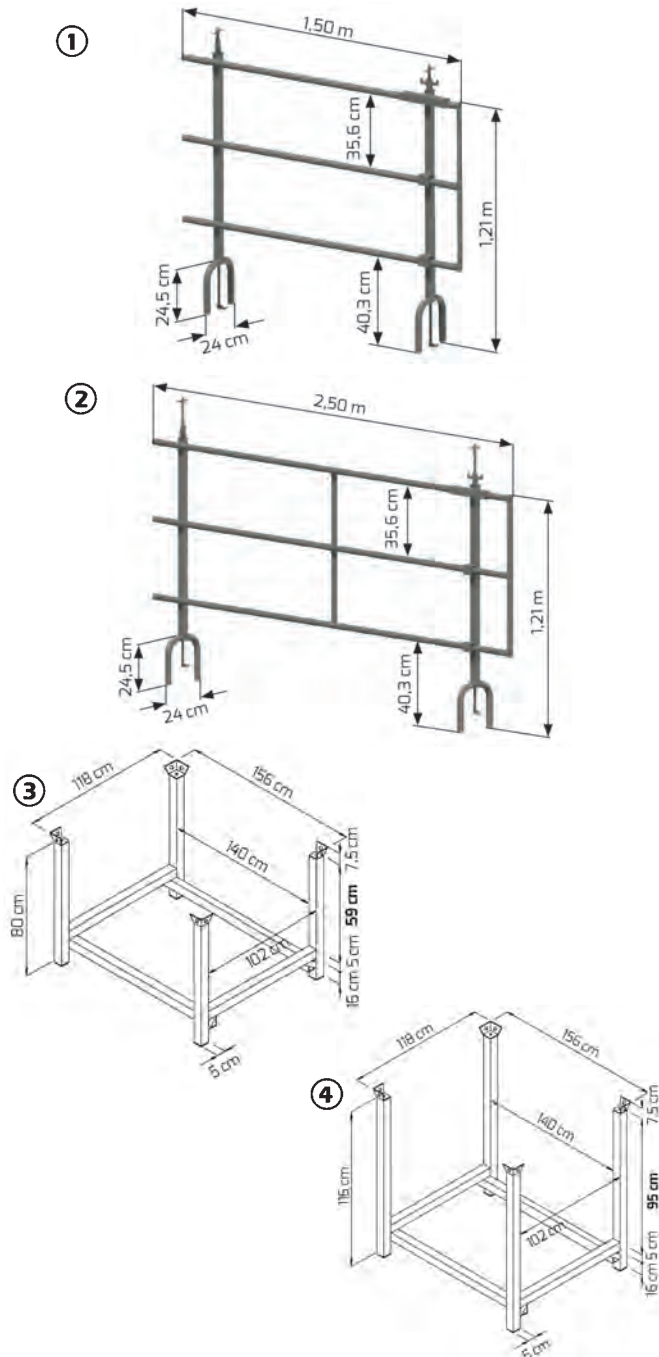
Mit einer Länge von 2,50 m ist das für Filigrandecken entwickelte Befestigungsgeländer hervorragend zur Absturzsicherung geeignet. Die kompakte Bauweise des Geländers ermöglicht einen schnellen und unkomplizierten Aufbau. Einfach

aufstellen, mit dem beweglichen Standfuss an die Gitterträger der Decke anpassen und mit der Wirbelmutter festspannen. Dadurch entfallen jegliche Montagearbeiten und der damit verbundene Zeitaufwand. Durch die bewegliche Spannschindel

lässt sich das Geländer sowohl längs als auch quer zum Deckenrand befestigen. Höhe der Gitterträger min. 22 mm bis max. 180 mm.

Technische Unterlagen:

Montage und Verwendungsanleitung



- | | |
|--|-------------------|
| ① Filigrandecken-Geländer 1,50
verzinkt, Gewicht 20,4 kg | Art.-Nr. 70 61 00 |
| ② Filigrandecken-Geländer 2,50
verzinkt, Gewicht 26,3 kg | Art.-Nr. 70 62 00 |
| ③ Modul-Palette XL 590
verzinkt
Gewicht 45,00 kg
Breite: 118 cm
Länge: 156 cm
Höhe außen: 80 cm
Höhe innen: 59 cm
Tragfähigkeit: 1.000 kg
Zur Lagerung von 8 x Filigrandecken-Geländer 1,50 m | Art.-Nr. 82 29 70 |
| ④ Modul-Palette XL 950
verzinkt
Gewicht 50,00 kg
Breite: 118 cm
Länge: 156 cm
Höhe außen: 116 cm
Höhe innen: 95 cm
Tragfähigkeit: 1.000 kg
Zur Lagerung von 20 x Filigrandecken-Geländer 2,50 m | Art.-Nr. 82 29 72 |

Ihre Vorteile

- schneller Aufbau
- schnelle Anpassung an die Gitterträger
- sowohl längs als auch quer am Gitterträger aufstellbar



Die Baustellenaufnahmen zeigen nicht notwendigerweise die vollständige Baustelle oder Sicherheitssituation. Aus sicherheitstechnischer Sicht sind diese Darstellungen nicht als Beispiel gedacht. Änderungen in Technik, Ausstattung und Preis vorbehalten. Nachdruck oder Fotokopien sind auch auszugsweise untersagt.
© ALTRAD Baumann