

# JUSTIER-RANDSCHALSTÜTZE

zum Abschalen von Bodenplatten und Streifenfundamenten



# JUSTIER-RANDSCHALSTÜTZE

## mit beweglichem Stützbein zur Anpassung an Hanglagen

Mit der ALTRAD Baumann Justier-Randschalstütze erstellen Sie schnell, einfach und ohne aufwendige Montagearbeiten Abschaltungen von Bodenplatten und Streifenfundamenten aller Art.

Die zwei Dywidag Spindeln ermöglichen ein exaktes senkrechtes Ausrichten der Schalung.

Das bewegliche Stützbein der Rand-

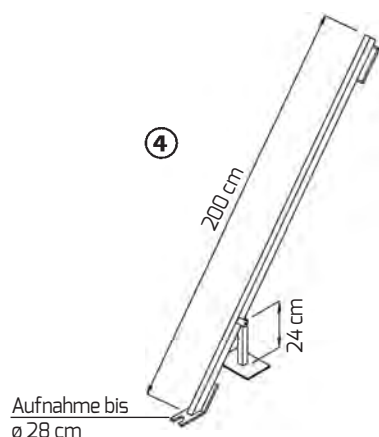
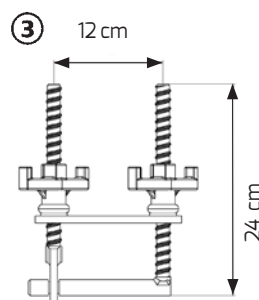
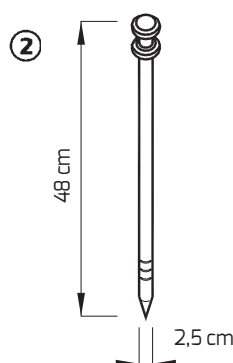
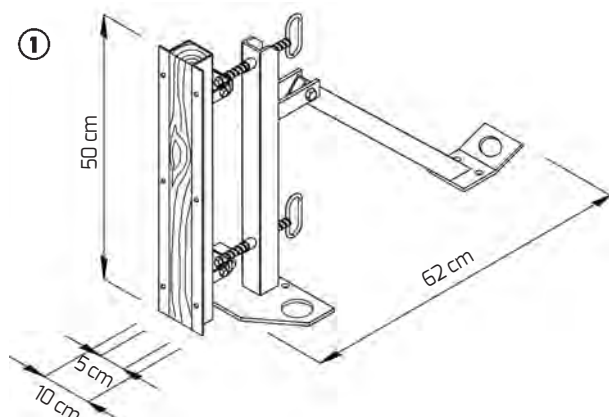
schalstütze erlaubt eine Anpassung an Hanglagen, engen Baugruben und Unebenheiten. Durch zusätzliche Nagellöcher an der Fussplatte kann die Justier-Randschalstütze auch auf Schalungen befestigt werden.

Die mit Kantholz und Nagellöcher versehene Anschlagschiene ermöglicht das Annageln der Schalung von innen sowie von aussen. Auch die Befestigung

von Holzschalungsträger ist durch die seitlichen Nagellöcher möglich. Mit dem neu entwickelten Spannbügel kann die Justier-Randschalstütze schnell und einfach an verschiedenen Schalelementen befestigt werden.

### Technische Unterlagen:

keine



- ① **Justier-Randschalstütze** Art.-Nr. 53 10 00  
Dickschichtpassivierung, Gewicht 7,10 kg

### Zusätzlich erforderlich:

- ② **Erdnagel geschmiedet, 2x** Art.-Nr. 10 00 00  
Gewicht 2,30 kg

Zubehör:

- ③ **Spannbügel** Art.-Nr. 53 15 00  
Dickschichtpassivierung,  
Gewicht 2,00 kg

- ④ **Erdnagelzieher** Art.-Nr. 10 15 50  
Gewicht 8,75 kg

### Achtung:

Der Spannbügel kann nur an Schalelementen mit seitlichen Bohrungen (Durchmesser 20 mm) an den Zwischenholmen eingesetzt werden. (z.B. ALTRAD Baumann, Hünnebeck, Peri u.v.m)

Bei großem Betondruck oder bei ungünstigen Bodenverhältnissen sollte ein dritter Erdnagel ② verwendet werden.

### Ihre Vorteile

- verstellbare Neigung von bis zu 10 cm
- schnelles und sauberes Einschalen
- kein aufschwimmen der Schalung durch festverschraubtes Nagelholz
- Befestigung auf Holz- und Schalungsträger möglich
- beidseitiges Nageln möglich
- durch Spannbügel optimale Befestigung am Schalelement



Die Baustellenaufnahmen zeigen nicht notwendigerweise die vollständige Baustelle oder Sicherheitssituation. Aus sicherheitstechnischer Sicht sind diese Darstellungen nicht als Beispiel gedacht. Änderungen in Technik, Ausstattung und Preis vorbehalten. Nachdruck oder Fotokopien sind auch auszugsweise untersagt. © ALTRAD Baumann



ALTRAD Baumann  
Eine Niederlassung der ALTRAD Equipment Germany GmbH  
Ritter-Heinrich-Strasse 6-12 – 88471 Laupheim, Germany  
Tel.: +49 7392 7098-0 – Fax: +49 7392 7098-555

[www.altradbaumann.de](http://www.altradbaumann.de) – E-mail: [info@altradbaumann.de](mailto:info@altradbaumann.de)  
[www.altradbaumann.at](http://www.altradbaumann.at) – E-mail: [info@altradbaumann.at](mailto:info@altradbaumann.at)  
[www.altradbaumann.ch](http://www.altradbaumann.ch) – E-mail: [info@altradbaumann.ch](mailto:info@altradbaumann.ch)