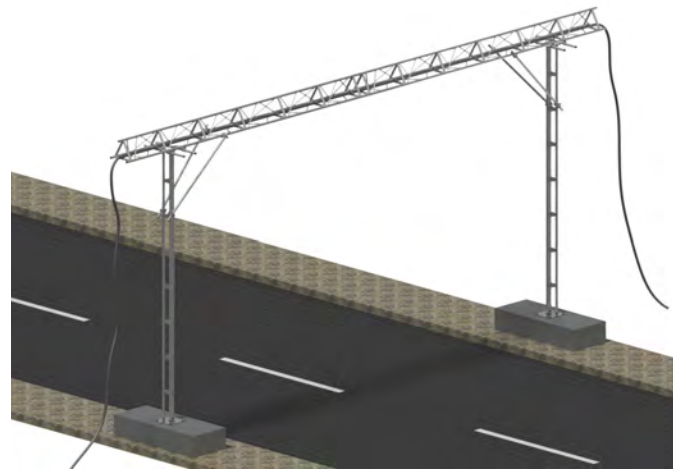
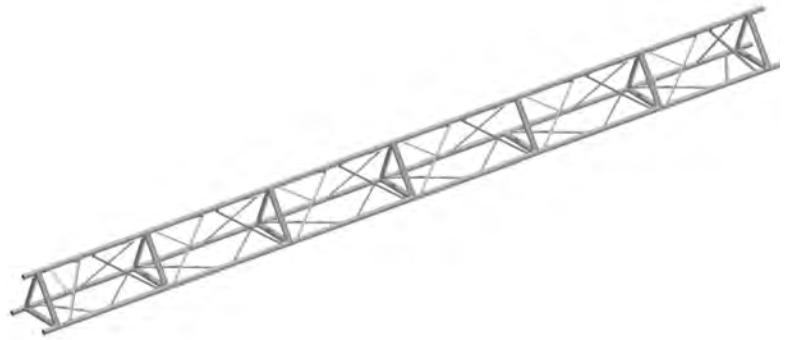


≡ KABELBRÜCKE MIT DREIROHRSTÄNDER UND ALU-DREIECK-GITTERTRÄGER

Kabelüberführung im Straßenverkehr



KABELBRÜCKE MIT DREIROHRSTÄNDER UND ALU-DREIECK-GITTERTRÄGER

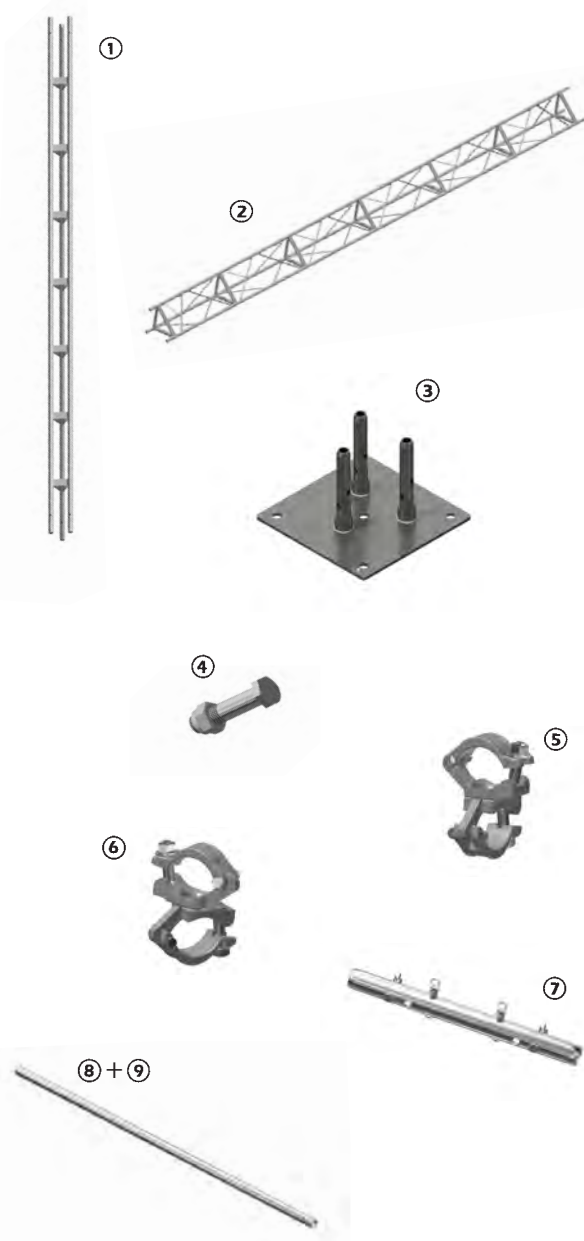
Der Dreirohrständer in Verbindung mit dem Alu-Dreieck-Gitterträger und einem bauseiteigen Betonquader bilden eine Kabelbrücke die im handumdrehen auf jeder Baustelle aufgebaut ist. Besonders im Bereich von Straßen und Gehwegen, findet das Kabelbrückensystem sein

Einsatzgebiet. Die Aufnahmeplatte wird mit bauseiteigen Dübel (HST3 - M12 Firma Hilti) oder vergleichbaren auf dem Betonquader befestigt. Der Dreirohrständer wird auf die Aufnahmeplatte gesteckt und die Alu-Dreieck-Gitterträger oben aufgelegt und

mit Kupplungen montiert.

Technische Unterlagen:

Aufbau- und Verwendungsanleitung
Statik



- | | |
|--|------------------------|
| ① Dreirohrständer L = 500 cm verzinkt, Gewicht 56,9 kg | Art.-Nr. ABSOG 0 30 03 |
| ② Alu-Dreieck-Gitterträger L = 600 cm Gewicht 49,0 kg | Art.-Nr. ABA 961 79 04 |
| ③ Aufnahmeplatte für Dreirohrständer Gewicht 14,5 kg | Art.-Nr. ABSOG 0 32 10 |
| ④ Sechskantschraube M 12x70 mit Mutter (für Aufnahmeplatte) Gewicht 0,1 kg | Art.-Nr. ABSES 0 12 03 |
| ⑤ Normalkupplung SW 19 Gewicht 1,0 kg | Art.-Nr. ABKUP 1 00 11 |
| ⑥ Drehkupplung SW 19 Gewicht 1,2 kg | Art.-Nr. ABKUP 2 00 17 |
| ⑦ Rohrverbinder, gerade, für Gitterträger Gewicht 2,2 kg | Art.-Nr. ABSOG 0 21 01 |
| ⑧ Stahl-Gerüstrohr Ø 48, L = 100 Gewicht 3,6 kg | Art.-Nr. ABRDR 0 00 14 |
| ⑨ Stahl-Gerüstrohr Ø 48, L = 200 Gewicht 7,1 kg | Art.-Nr. ABRDR 0 00 16 |

Ihre Vorteile

- stabile und sichere Bauweise
- Durchfahrtshöhe ca. 5,5 m
- Überführungslänge 12 m
- Gesamtnutzlast 180 kg



Die Baustellenaufnahmen zeigen nicht notwendigerweise die vollständige Baustelle oder Sicherheitssituation. Aus sicherheitstechnischer Sicht sind diese Darstellungen nicht als Beispiel gedacht. Änderungen in Technik, Ausstattung und Preis vorbehalten. Nachdruck oder Fotokopien sind auch auszugsweise untersagt.
© ALTRAD Baumann