

≡ KABELÜBERFÜHRUNG MIT ROHR

Sortiment I mit Kabelüberführungsrohr



KABELÜBERFÜHRUNG MIT ROHR

lange Lebensdauer auch bei hartem Baustelleneinsatz

Die Kabelüberführung sorgt Dank ihrer robusten, vollverzinkten Ausführung auch bei hartem Baustelleneinsatz für eine lange Lebensdauer.

Der Mastfuß wird in die Fußplatte geschoben und mit Ringschraube und Stecker gesichert.

Die Fußplatte selbst wird entweder mit Erdnägeln oder Ballast fixiert.

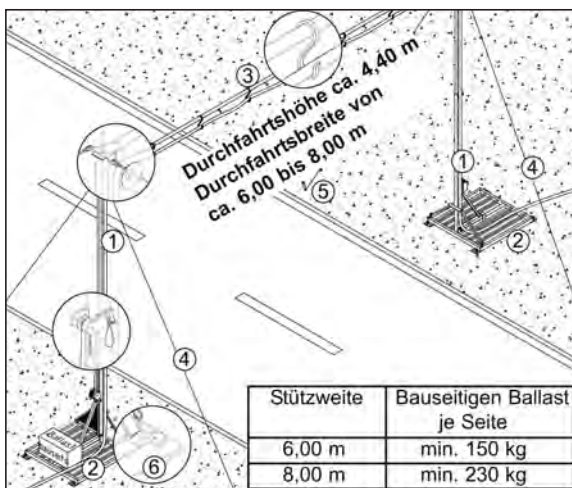
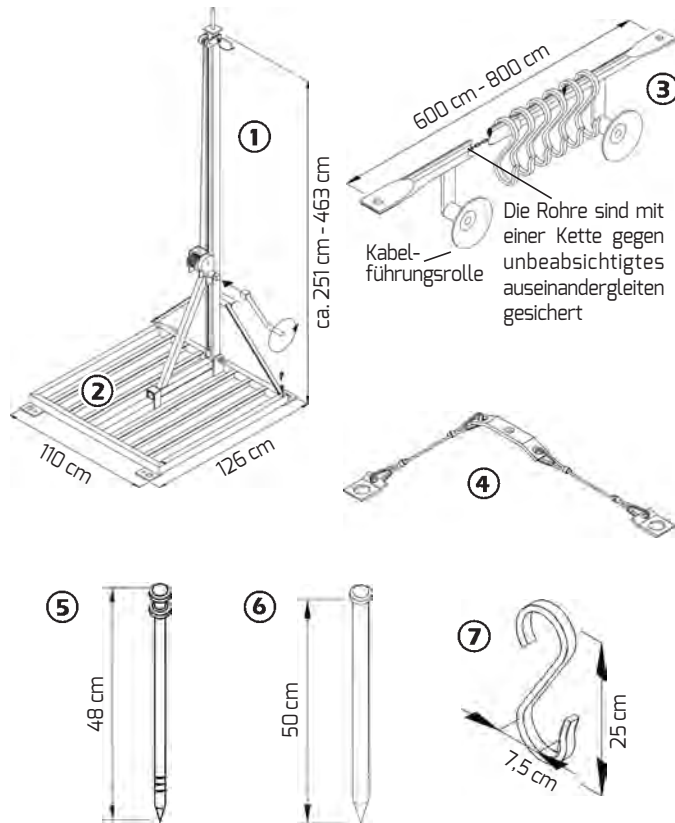
Das Überbrückungsteil wird einfach am Mastkopf eingesteckt.

Die Versorgungsleitungen werden in Transportrolle und Haken eingehängt, der Mast auf die gewünschte Höhe gekurbelt.

Technische Unterlagen:

Montage- und Verwendungsanleitung

Statik vorhanden



Kabelüberführung verzinkt
komplett

Art.-Nr. 12 20 00

bestehend aus:

- ① **Mast inkl. Kurbel 2x** Art.-Nr. 12 20 10
Mast inkl. Drahtseil und Seilwinde verzinkt, Gewicht 35,70 kg
- ② **Fussplatte 2x** Art.-Nr. 12 20 20
verzinkt, Gewicht 49,00 kg
- ③ **Kabelüberführungsrohr 1x** Art.-Nr. 12 20 30
inkl. 6 Haken, verzinkt, Gewicht 48,00 kg
- ④ **Abspannung 2x** Art.-Nr. 12 20 62
Stahldrahtseil inkl. Platten, Gewicht 1,00 kg
- ⑤ **Erdnagel geschmiedet 4x** Art.-Nr. 10 00 00
für Abspannung Pos.④, Gewicht 2,30 kg
- ⑥ **Erdanker geschmiedet 8x** Art.-Nr. 10 16 10
für Fussplatte Pos.②, Gewicht 4,20 kg
- ⑦ **Haken** Art.-Nr. 12 20 40
für Kabelaufnahme verzinkt, Gewicht 0,70 kg

Zubehör:

Beim Beschweren der Fussplatte mit Ballast entfällt das Einschlagen von Erdankern.

Ihre Vorteile

- schnelle und einfache Montage
- kein Durchhängen der Versorgungsleitungen
- Durchfahrts Höhe 4,40 m
- sicherer Stand
- Kabelgewicht 10 kg pro laufender Meter



Die Baustellenaufnahmen zeigen nicht notwendigerweise die vollständige Baustelle oder Sicherheitssituation. Aus sicherheitstechnischer Sicht sind diese Darstellungen nicht als Beispiel gedacht. Änderungen in Technik, Ausstattung und Preis vorbehalten. Nachdruck oder Fotokopien sind auch auszugsweise untersagt. © ALTRAD Baumann