

# ≡ KORBBINDEGALGEN

ergonomisches Binden von Bewehrungs-Körben



# KORBBINDEGALGEN

durch Einstellung des Steckbolzens optimale Arbeitshöhe

Mit dem Korbbindegalgen wird ein ergonomisches Binden von Bewehrungskörben ermöglicht.

Der jeweilige Anwender wählt für sich die optimale Arbeitshöhe.

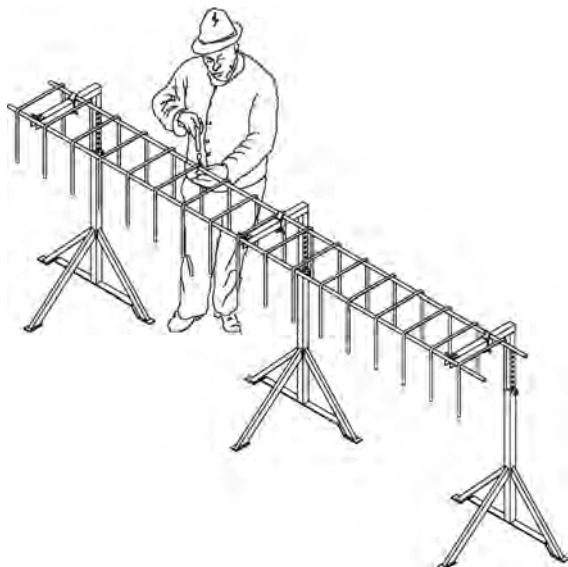
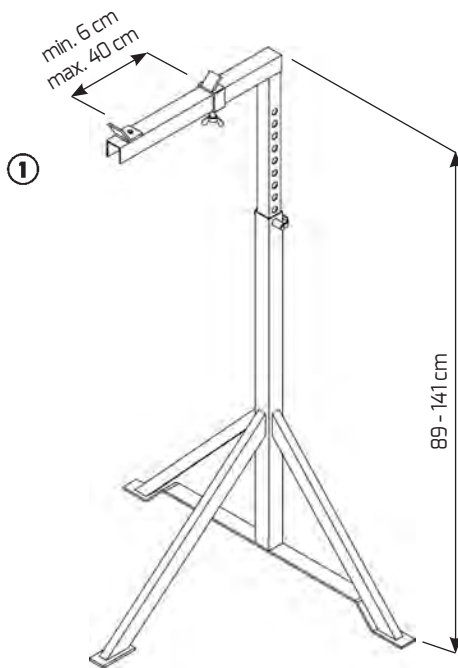
Dadurch werden ständiges Bücken und schnelles Ermüden vermieden.

Die Arbeitsleistung bleibt konstant und der Bewegungsapparat wird geschont.

Mit Hilfe des Steckbolzens wird der Korbbindegalgen auf eine optimale Arbeitshöhe eingestellt.

Die Feststellschraube am Schiebestück wird auf die benötigte Korbbreite eingestellt.

**Technische Unterlagen:** Keine



① **Korbbindegalgen**  
verzinkt  
Gewicht 10,50 kg

Art.-Nr. 55 95 15

## Ihre Vorteile

- ergonomisches Arbeiten



Die Baustellenaufnahmen zeigen nicht notwendigerweise die vollständige Baustelle oder Sicherheitssituation. Aus sicherheitstechnischer Sicht sind diese Darstellungen nicht als Beispiel gedacht. Änderungen in Technik, Ausstattung und Preis vorbehalten. Nachdruck oder Fotokopien sind auch auszugsweise untersagt.  
© ALTRAD Baumann