

# MODUL-PALETTEN XL

für mehr Sicherheit beim Transport



# MODUL-PALETTEN XL 590 UND 950

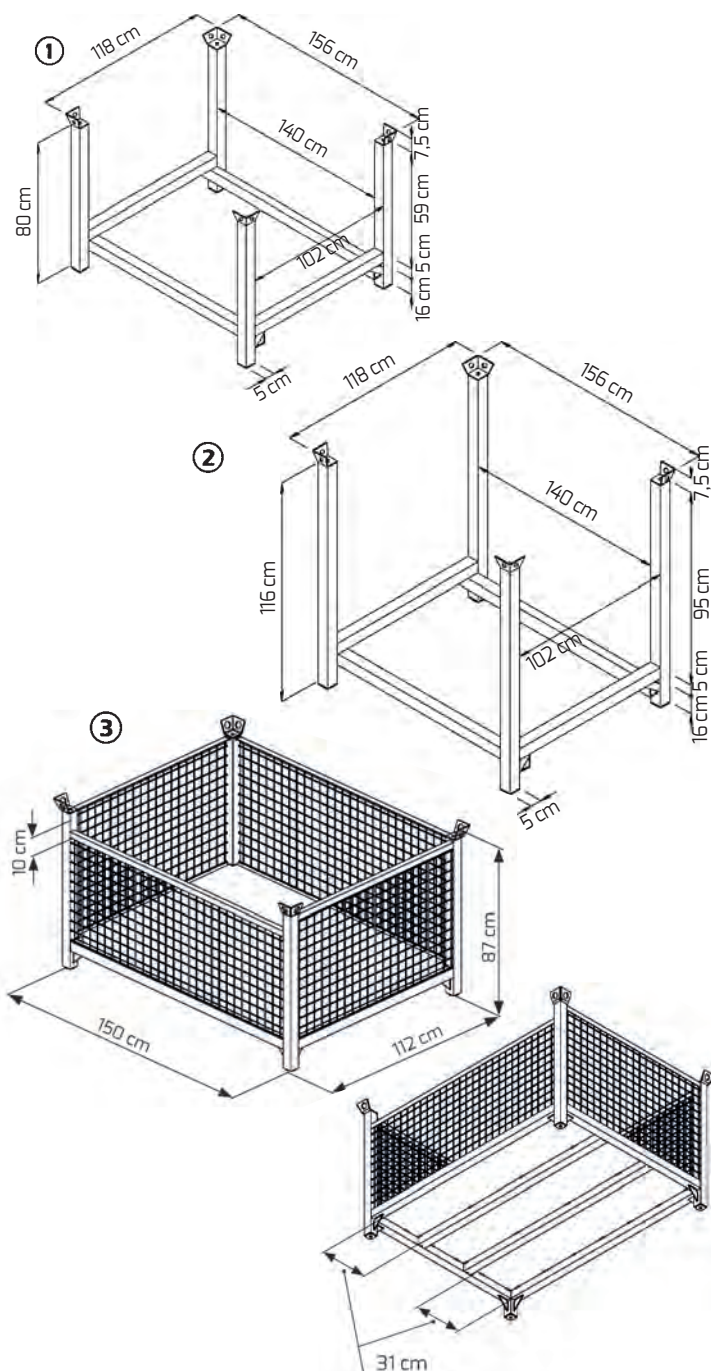
## zahlreiche Einsatzvarianten durch hohe Tragkraft

Die äußerst robuste Konstruktion, das hohe Fassungsvermögen und die daraus resultierende hohe Tragkraft ermöglicht mit der Modulpalette zahlreiche Einsatzvarianten, z.B. für das Lagern und Transportieren von bis zu 70 Schalttafeln, Baustützen, Kanthölzern, Bohlen, Träger, Holz- und Betonpalisaden. Diese hohe Tragfähigkeit setzt bei der Kranbewegung ein Vierer-Seilgehänge mit einer Stranglänge von mind. 2,5 m voraus. Das

Be- und Entladen der Modulpaletten XL 590 und XL 950 ist durch den abgesetzten Querholm mit einem Stapler möglich. Durch das hohe Fassungsvermögen der Modul-Gitterpalette XL 590 besteht die Möglichkeit, die verschiedensten Komponenten in hohen Stückzahlen zu transportieren und zu lagern, die auf herkömmlichen Paletten nicht untergebracht werden können. Durch die kleine Absetzung des Frontgitters kann

bequem bis auf den Boden gegriffen und dennoch die Paletten bis oben hin befüllt werden. Mit der Modul-Gitterpalette XL können Sie alle Produkte sortiert und von den anderen Komponenten getrennt lagern und transportieren. Die berechnete Tragfähigkeit der XL Paletten beträgt 10 kN (1 to). So haben Sie immer einen Überblick über Ihr Equipment.

**Technische Unterlagen:** keine



### ① Modul-Palette XL 590 Art.-Nr. 82 29 70

verzinkt  
Gewicht 45,00 kg  
Breite: 118 cm  
Länge: 156 cm  
Höhe außen: 80 cm  
Höhe innen: 59 cm  
Tragfähigkeit: 1.000 kg

### ② Modul-Palette XL 950 Art.-Nr. 82 29 72

verzinkt  
Gewicht 50,00 kg  
Breite: 118 cm  
Länge: 156 cm  
Höhe außen: 116 cm  
Höhe innen: 95 cm  
Tragfähigkeit: 1.000 kg

### ③ Modul-Gitterpalette XL 590 Art.-Nr. 82 30 05

verzinkt (mit Blechboden)  
Gewicht 92,50 kg  
Tragfähigkeit 1.000 kg

#### Befüllbeispiele: (ohne Abbildung)

- 32 Stück Vario Flex 18 Art.-Nr. 27 16 00
- 28 Stück Vario Schalungshalter Art.-Nr. 27 47 50
- 28 Stück Seitenschutz Rundrohr Art.-Nr. 78 12 10
- 16 Stück Vario Plus 105 Art.-Nr. 27 70 00
- 16 Stück Seitenschutz Rundrohr Art.-Nr. 78 12 10
- 32 Stück BFS-Geländerzwinge Art.-Nr. 71 10 00
- 32 Stück Spindel-Schalzwinge groß Art.-Nr. 25 71 00
- 18 Stück Betonierkonsole Art.-Nr. 27 90 30
- 18 Stück Seitenschutz Rundrohr Art.-Nr. 78 12 10

#### Ihre Vorteile

- zahlreiche Einsatzvarianten
- Tragfähigkeit 10 kN (1 to.)
- Lagerung und Transport von bis zu 70 Schalttafeln
- großes Aufnahmevermögen



Die Baustellenaufnahmen zeigen nicht notwendigerweise die vollständige Baustelle oder Sicherheitssituation. Aus sicherheitstechnischer Sicht sind diese Darstellungen nicht als Beispiel gedacht. Änderungen in Technik, Ausstattung und Preis vorbehalten. Nachdruck oder Fotokopien sind auch auszugsweise untersagt. © ALTRAD Baumann