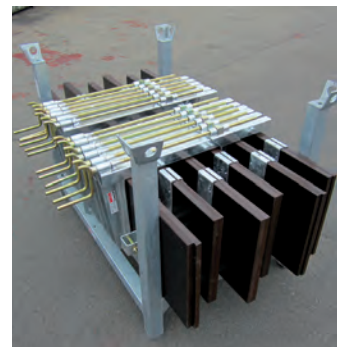
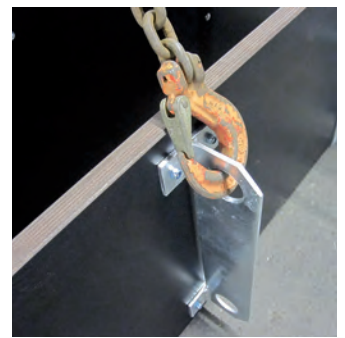
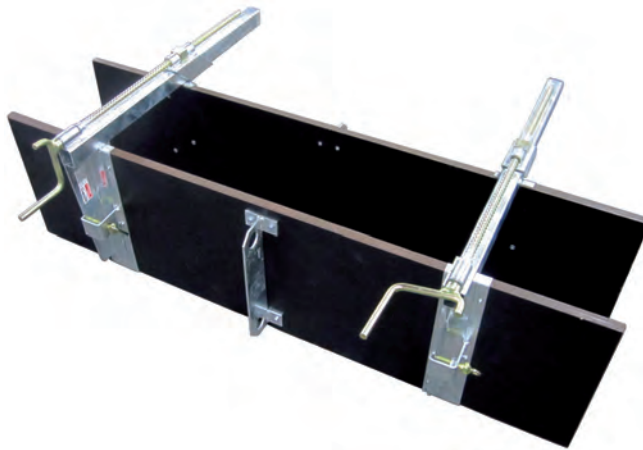
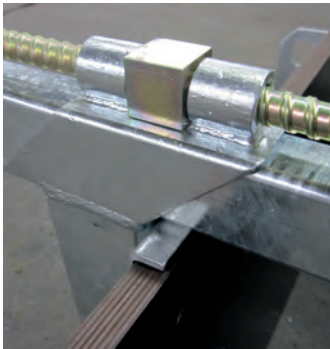


≡ RINGGURT-SCHALUNG

zeitraubende und kostenintensive Schal- bzw. Richtarbeiten entfallen



RINGGURT-SCHALUNG

schalen mit hoher Effektivität

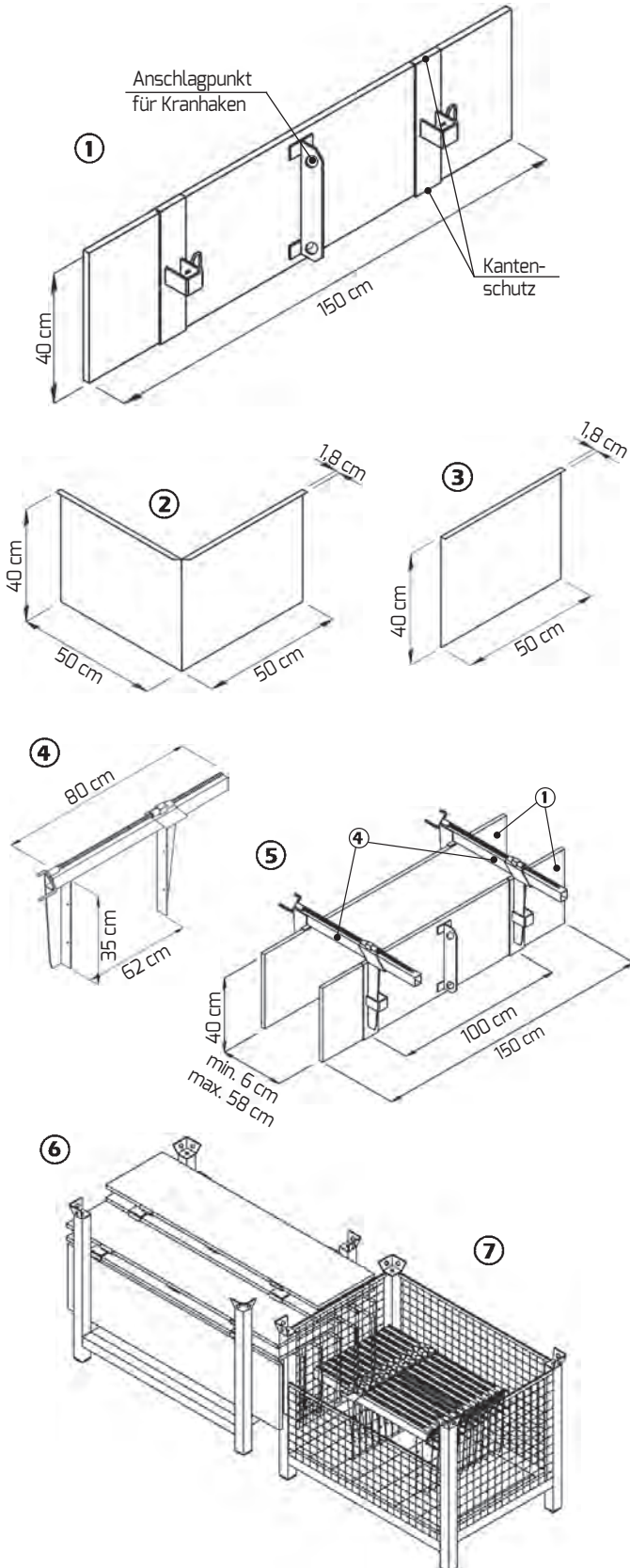
Die Ringgurt-Schalung 1500/400 bedeutet schalen mit hoher Effektivität. Mit der Ringgurt-Schalung entfallen zeitraubende und kostenintensive Schal- und Richtarbeiten.

In Kombination mit zwei Schalzwingen

klein können Ringgurte, Stürze, Streifenfundamente und Betongurte schnell und ohne Holzverschnitt eingeschalt werden. Das Schalelement besteht aus einer 20 mm starken Sperrholz-Mehrschichtplatte.

Technische Unterlagen:

Montage- und Verwendungsanleitung



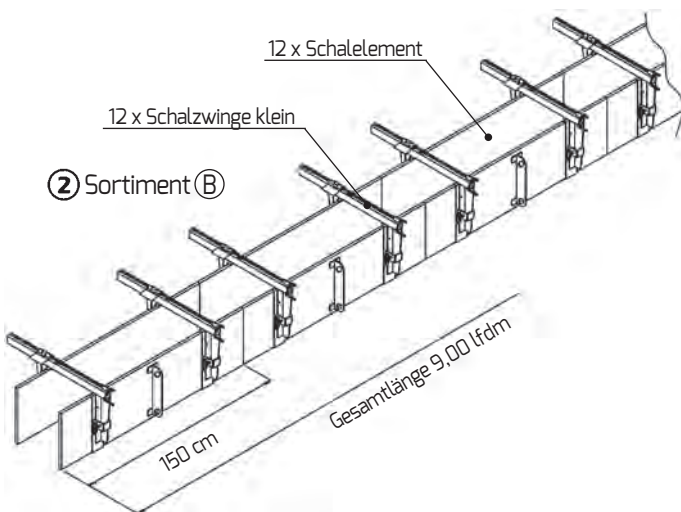
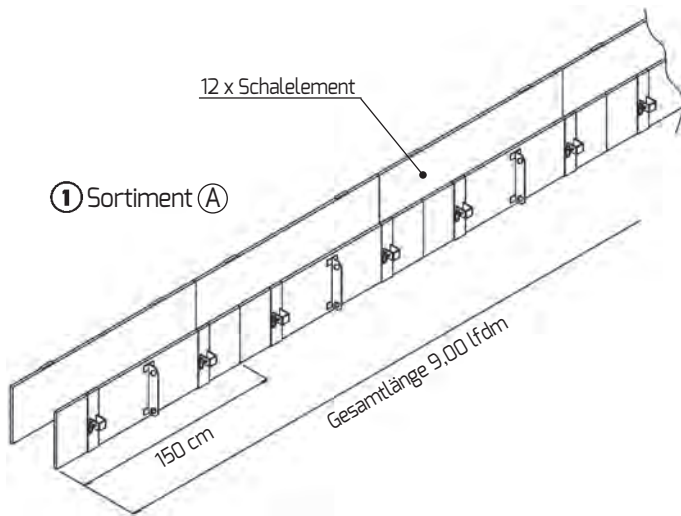
- | | |
|--|-------------------|
| ① Schalelement
für Ringgurt-Schalung
Gewicht 12,20 kg pro Stück
Für eine Ringgurt-Schalung
sind zwei Schalelemente erforderlich | Art.-Nr. 55 40 00 |
| ② Eckblech
verzinkt, Gewicht 6,40 kg | Art.-Nr. 55 40 10 |
| ③ Ausgleichblech
verzinkt, Gewicht 3,20 kg | Art.-Nr. 55 40 11 |
| ④ Schalzwinge klein 62/35
verzinkt, Gewicht 9,20 kg
Für eine Ringgurt-Schalung
sind zwei Schalzwingen erforderlich | Art.-Nr. 25 76 00 |
| ⑤ Ringgurt-Schalung komplett
bestehend aus:
Pos. ①, 2 x Schalelemente Art.-Nr. 55 40 00
Pos. ④, 2 x Schalzwingen klein Art.-Nr. 25 76 00
Gewicht 39,60 kg | Art.-Nr. 55 40 03 |
| ⑥ Modulpalette 610
verzinkt, Gewicht 30,00 kg
Es können max. 16 Schalelemente der Pos. ①
Art.-Nr.: 55 40 00, im demontierten Zustand
gelagert und transportiert werden. | Art.-Nr. 82 61 00 |
| ⑦ Modul-Gitterpalette 610
verzinkt, Gewicht 60,00 kg
Es können max. 24 Schalzwingen klein der Pos. ④
Art.-Nr.: 25 76 00, im demontierten Zustand
gelagert und transportiert werden. | Art.-Nr. 82 38 61 |

Ihre Vorteile

- kein Holzverschnitt
- kein Suchen von Abschalhölzern
- kein Entsorgen vom Holzverschnitt
- kann mit dem Kran versetzt werden
- Kantenschutz an der Längsseite

≡ SORTIMENTE FÜR RINGGURT-SCHALUNG

Sortiment A und B



① Sortiment A für Ringgurt-Schalung

Art.-Nr. 55 40 04

bestehend aus:
12x Schalelement

Art.-Nr. 55 40 00

Dies ergibt 6x Ringgurt-Schalungen ohne Schalzwinge klein für 9,00 lfdm Ringgurt.
Gewicht 146,60 kg

② Sortiment B für Ringgurt-Schalung

Art.-Nr. 55 40 05

bestehend aus:
12x Schalelement
12x Schalzwinge klein

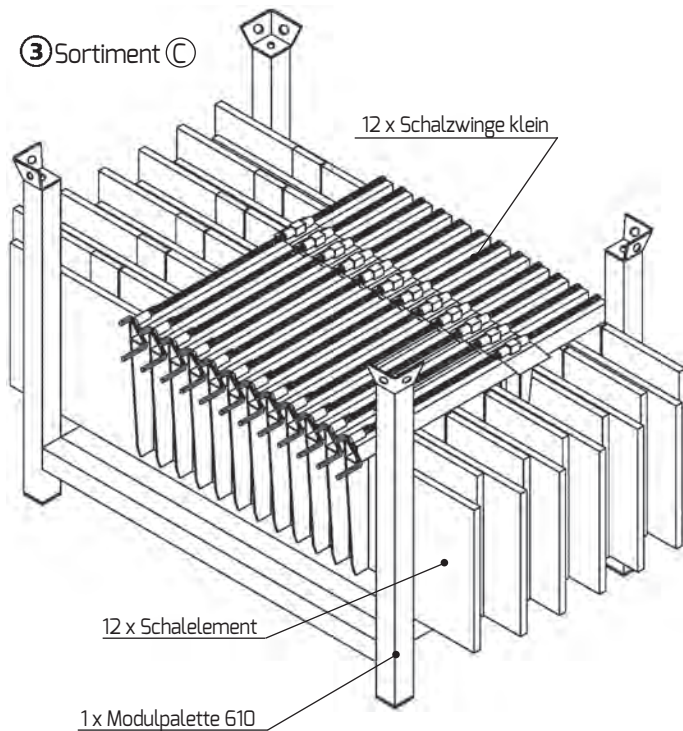
Art.-Nr. 55 40 00

Art.-Nr. 25 76 00

Dies ergibt 6x Ringgurt-Schalungen komplett für 9,00 lfdm Ringgurt.
Gewicht 237,60 kg

≡ SORTIMENTE FÜR RINGGURT-SCHALUNG

Sortiment C



③ Sortiment C für Ringgurt-Schalung

Art.-Nr. 55 40 06

bestehend aus:

12x Schalelement

Art.-Nr. 55 40 00

12x Schalzwinge klein

Art.-Nr. 25 76 00

1x Modul-Palette 610

Art.-Nr. 82 61 00

Dies ergibt 6x Ringgurt-Schalungen komplett inkl. Modulpalette 610 für 9,00 lfdm Ringgurt.
Gewicht 297,60 kg



Die Baustellenaufnahmen zeigen nicht notwendigerweise die vollständige Baustelle oder Sicherheitssituation. Aus sicherheitstechnischer Sicht sind diese Darstellungen nicht als Beispiel gedacht. Änderungen in Technik, Ausstattung und Preis vorbehalten. Nachdruck oder Fotokopien sind auch auszugsweise untersagt.
© ALTRAD Baumann