

# ≡ VARIO-FLEX 18 SCHALUNGSHALTER

für senkrechte Deckenrandabschalungen



# VARIO-FLEX 18 SCHALUNGSHALTER

mit konischer Halteschiene für mehr Sicherheit

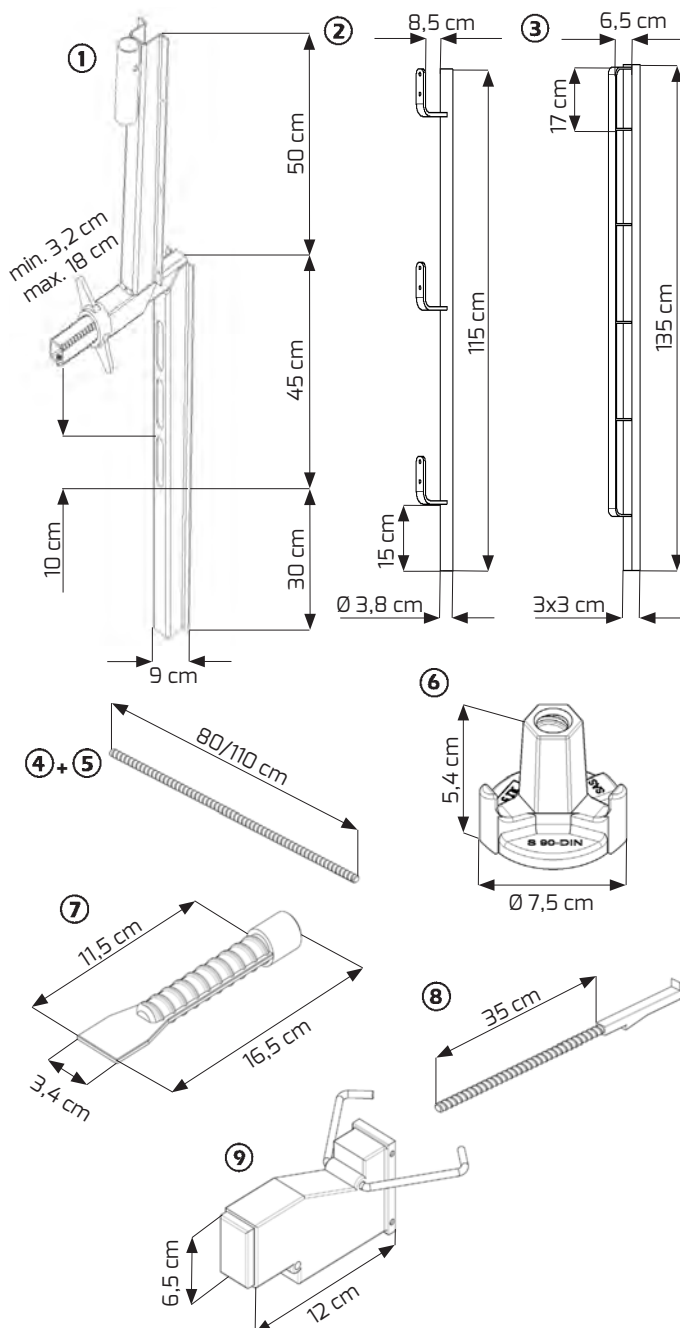
Mit dem Vario-Flex 18 Schalungshalter können Deckenrandabschalungen rationell und sicher hergestellt werden. Durch die konisch verlaufende Halteschiene wird eine sichere Position des Schalungshalters gewährleistet. Durch die integrierten Langlöcher, ist die erforderliche Höhenposition exakt einstellbar. Der

Abschalschlitten hat einen stufenlosen Verstellbereich von 3,2 bis 18 cm. Mit dem robusten Spezialgewinde lässt sich der Abschalschlitten exakt senkrecht an die Abschalung (Rahmenschalung, Bohlen oder Schalhaut) pressen. Durch Einstecken der Seitenschutzpfosten in die Seitenschutzhülse kann eine

vorschriftsmäßige Absturzsicherung (nach DIN EN 13374 Klasse A) erstellt werden.

## Technische Unterlagen:

Montage- und Verwendungsanleitung



- |  |                   |
|--|-------------------|
| ① <b>Vario Flex 18</b><br>Dickschichtpassivierung, Gewicht 10,40 kg  | Art.-Nr. 27 16 00 |
| ② <b>Seitenschutz Rundrohr</b><br>verzinkt, Gewicht 3,95 kg  | Art.-Nr. 78 12 10 |
| ③ <b>Seitenschutz Vierkantrrohr</b><br>verzinkt, Gewicht 3,90 kg   | Art.-Nr. 28 09 06 |
| <b>Zubehör:</b>  |                   |
| ④ <b>Spannstab Ø 15, L80</b><br>Gewicht 1,20 kg  | Art.-Nr. 55 64 04 |
| ⑤ <b>Spannstab Ø 15, L110</b><br>Gewicht 1,60 kg   | Art.-Nr. 55 64 05 |
| ⑥ <b>Wirbelmutter Ø 75</b><br>galv. verzinkt, Gewicht 0,50 kg  | Art.-Nr. 55 00 01 |
| ⑦ <b>Alu-Betonhülse</b><br>komplett inkl. Halte-Abschluss-Stopfen<br>(Verpackungseinheit 200 Stück)<br>Gewicht 9,50 kg | Art.-Nr. 27 12 00 |
| ⑧ <b>Betonanker L 35</b><br>Gewindelänge 35 cm<br>Gewicht 0,75 kg  | Art.-Nr. 27 19 00 |
| ⑨ <b>Beton-Ankerhülse</b><br>komplett inkl. Stopfen<br>(Verpackungseinheit 100 St.)<br>Gewicht 14,00 kg                | Art.-Nr. 27 20 00 |

## Ihre Vorteile

- robuste Ausführung
- 3 Befestigungsmöglichkeiten
- Schiebestück mit 90 mm breiter Auflagefläche für Bohlenstoß



Die Baustellenaufnahmen zeigen nicht notwendigerweise die vollständige Baustelle oder Sicherheitssituation. Aus sicherheitstechnischer Sicht sind diese Darstellungen nicht als Beispiel gedacht. Änderungen in Technik, Ausstattung und Preis vorbehalten. Nachdruck oder Fotokopien sind auch auszugsweise untersagt.  
© ALTRAD Baumann