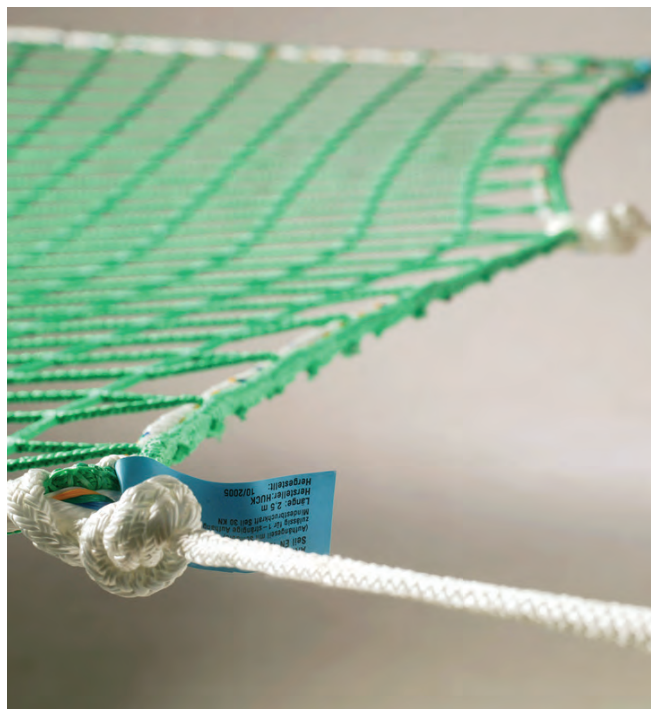
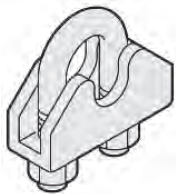
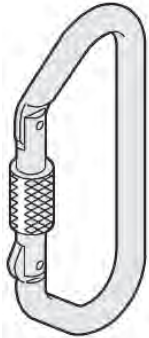


# AUFFANG- UND SEITENSCHUTZNETZE

optimaler Personenschutz durch Auffangnetze



# AUFFANG- UND SEITENSCHUTZNETZE

## nach DIN EN 1263-1 Typ S

Auffangnetze sorgen für Sicherheit, wo herkömmliche Absturzsicherungen nicht angebracht werden können.

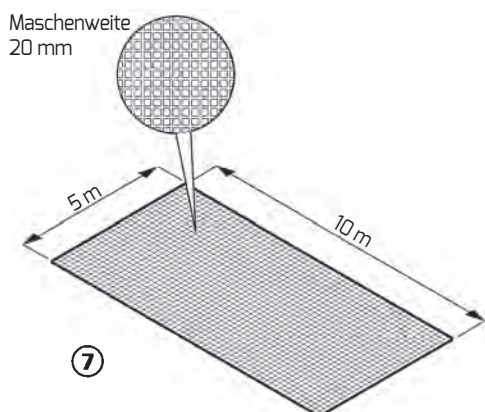
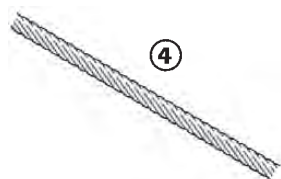
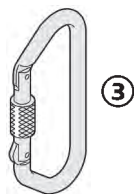
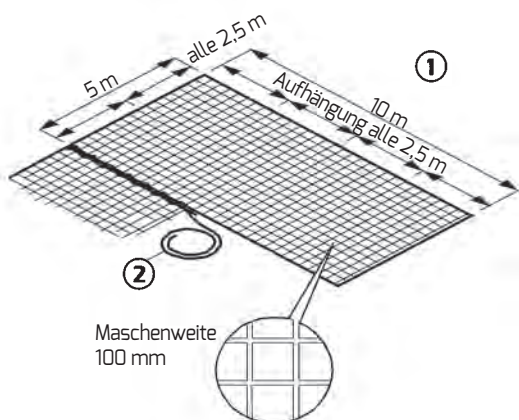
Auffangnetze ohne Tragkonstruktion sind möglichst dicht unterhalb der zu sichernden Arbeitsplätze aufzuhängen.

Der höchstzulässige Abstand beträgt 6,00 m.

Die Auflegenetze haben eine Maschenweite von nur 20 mm und bieten daher auch Schutz gegen herabfallende Werkzeuge.

### Technische Unterlagen:

Montage- und Verwendungsanleitung.



- |   |   |                   |
|---|---|-------------------|
| ① | <b>Auffangnetz Typ „S“</b><br>5 x 10 m = 50 m <sup>2</sup><br>Maschenweite 100 mm,<br>Gewicht 12,00 kg    | Art.-Nr. 74 51 00 |
| ② | <b>Kopplungsseil</b><br>f = 8 mm Nylon (lfm.)<br>Gewicht 0,05 kg  | Art.-Nr. 74 02 00 |
| ③ | <b>Stahl-Sicherheitskarabinerhaken</b><br>verzinkt<br>Gewicht 0,20 kg,                                    | Art.-Nr. 74 41 03 |
| ④ | <b>Halteseil</b><br>Stahldrahtseil f = 8 mm (lfm.)<br>Gewicht 2,80 kg                                     | Art.-Nr. 74 01 00 |
| ⑤ | <b>Seilklemme</b><br>8 mm, verzinkt<br>Gewicht 0,10 kg  | Art.-Nr. 74 20 00 |
| ⑥ | <b>Aufhängeseil</b><br>EN1263-1 (Typ L) 2,5 m eine Seite, mit<br>eingespleister Schlaufe, Gewicht 0,30 kg | Art.-Nr. 74 04 00 |
| ⑦ | <b>Auflegenetz</b><br>5 x 10 m = 50 m <sup>2</sup><br>Maschenweite 20 mm<br>Gewicht 4,80 kg               | Art.-Nr. 74 55 00 |

### Ihre Vorteile

- Auffangnetze auf Wunsch auch in anderen Größen lieferbar, Preis auf Anfrage
- optimale Lösung für die Fälle, bei denen ein Standgerüst bauseits nicht möglich ist



Die Baustellenaufnahmen zeigen nicht notwendigerweise die vollständige Baustelle oder Sicherheitssituation. Aus sicherheitstechnischer Sicht sind diese Darstellungen nicht als Beispiel gedacht. Änderungen in Technik, Ausstattung und Preis vorbehalten. Nachdruck oder Fotokopien sind auch auszugsweise untersagt. © ALTRAD Baumann