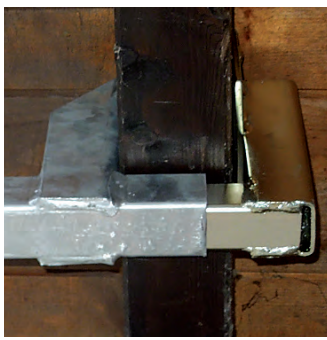
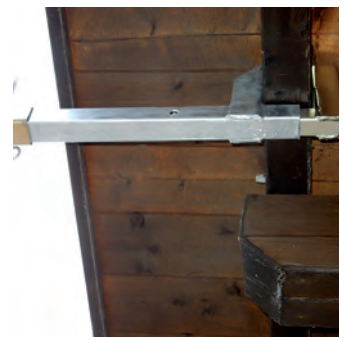
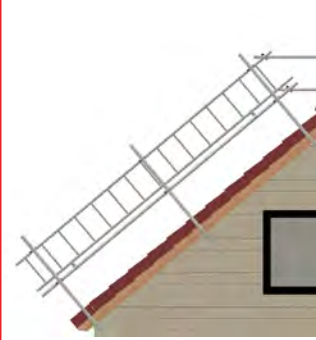
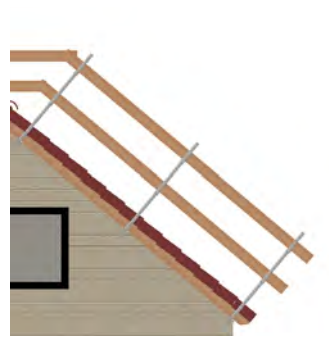
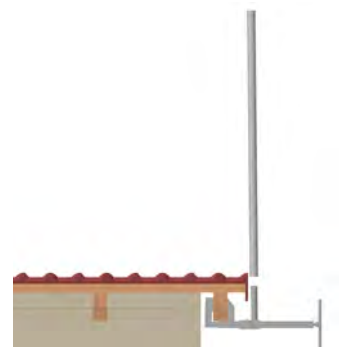


ORTGANG LIGHT

die perfekte Ortgang-Absicherung



ORTGANG LIGHT

entspricht der DIN EN 13374 Klasse A

Der ALTRAD Baumann **Ortgang light** ist die perfekte Ortgangssicherung und zeichnet sich aus durch:

- das geringe Eigengewicht des Klemmstücks von nur 5,90 kg
- einfache und funktionelle Konstruktion
- Auf- und Abbau vom Dach aus mit einer Person möglich
- Beim Einsatz von Gerüstrohren kann mit Gerüstkupplungen der Seitenschutz stu-

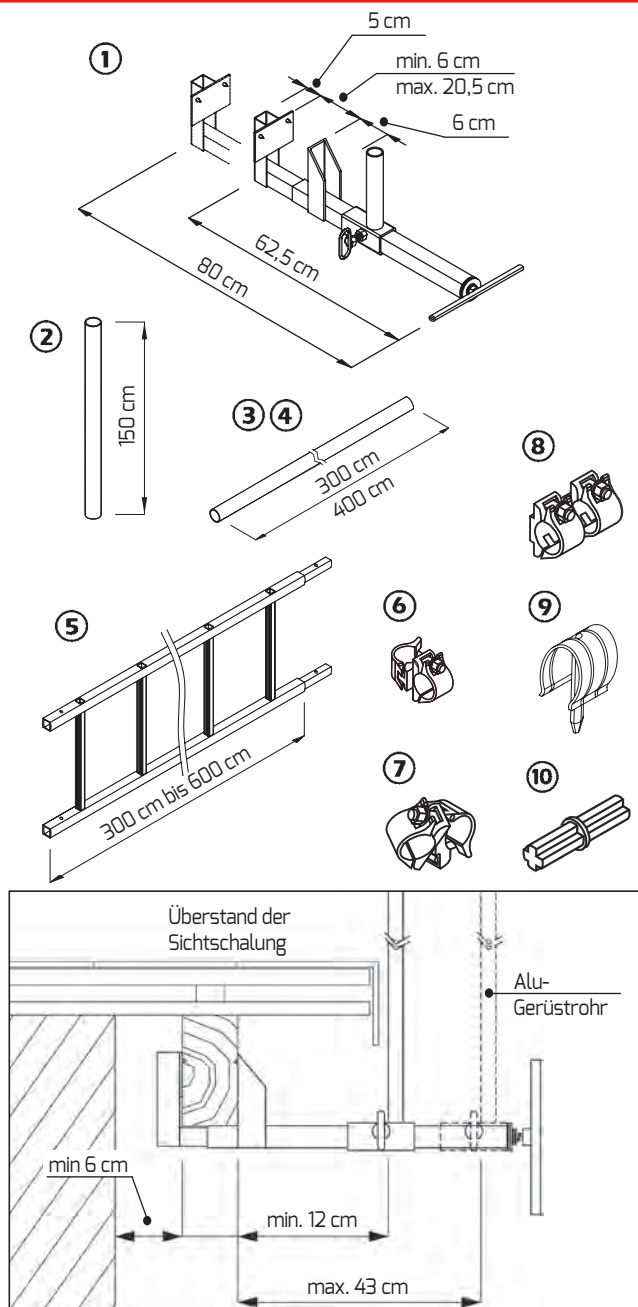
- fenlos in der Höhe verstellbar werden
- Alu-Gerüstrohr als senkrechter Seitenschutzpfosten für den Anschluß von Gerüstkupplungen oder Keilkupplung-Einfachbügel
- bei Verwendung von Seitenschutzbretter (min. 3x15 cm) beträgt der Abstand des Klemmstücks 2,00 m, bei Gerüstrohren ($\varnothing 48,3$ mm) beträgt ist der Abstand 3,00 m
- bei Verwendung einer Alu-Gerüstleiter

beträgt der Abstand des Klemmstücks 4,70 m

- der Ortgang light Geländerhalter kann bis zu einer Gebäudehöhe von 40 m über Gelände eingesetzt werden

Technische Unterlagen:

Montage- und Verwendungsanleitung



①	Ortgang light verzinkt, Gewicht ca. 5,90 kg	Art.-Nr. 75 80 00
	Keilkupplung-Einfachbügel verzinkt, Gewicht ca. 1,40 kg	Art.-Nr. 10 02 00
	Zubehör Gerüsttechnik:	
②	Alu-Gerüstrohr, Pfosten (senkrecht) L = 1,50 m, Gewicht 2,30 kg	Art.-Nr. ABRDR 000 29
③	Alu-Gerüstrohr, Seitenschutz L = 3,00 m, Gewicht 4,50 kg L = 4,00 m, Gewicht 6,00 kg	Art.-Nr. ABRDR 000 32 Art.-Nr. ABRDR 000 34
④	Stahl-Gerüstrohr verzinkt, Seitenschutz L = 3,00 m, Gewicht 11,30 kg L = 4,00 m, Gewicht 15,10 kg	Art.-Nr. ABRDR 000 18 Art.-Nr. ABRDR 000 20
⑤	Alu-Gerüstleiter L = 3,00 m, Gewicht 8,00 kg L = 4,00 m, Gewicht 10,00 kg L = 5,00 m, Gewicht 12,60 kg L = 6,00 m, Gewicht 14,50 kg	Art.-Nr. ABSOG 800 04 Art.-Nr. ABSOG 800 01 Art.-Nr. ABSOG 800 02 Art.-Nr. ABSOG 800 03
⑥	Normalkupplung, verzinkt SW 19 SW 22	Art.-Nr. ABKUP 100 11 Art.-Nr. ABKUP 100 10
⑦	Drehkupplung, verzinkt SW 19 SW 22	Art.-Nr. ABKUP 200 17 Art.-Nr. ABKUP 200 19
⑧	Stosskupplung, verzinkt SW 19 SW 22	Art.-Nr. ABKUP 650 02 Art.-Nr. ABKUP 650 01
⑨	Federstecker	Art.-Nr. ABFED 301 00
⑩	Rohrverbinder, geschmiedet, verzinkt	Art.-Nr. ABDIV 100 01

Ihre Vorteile

- einfache und funktionelle Konstruktion
- Auf- und Abbau vom Dach aus mit einer Person möglich
- der Ortgang light Geländerhalter ist einsetzbar bis zu einer Gebäudehöhe von 40 m



Die Baustellenaufnahmen zeigen nicht notwendigerweise die vollständige Baustelle oder Sicherheitssituation. Aus sicherheitstechnischer Sicht sind diese Darstellungen nicht als Beispiel gedacht. Änderungen in Technik, Ausstattung und Preis vorbehalten. Nachdruck oder Fotokopien sind auch auszugsweise untersagt.
© ALTRAD Baumann



BAUMANN
BAUTECHNIK
CONSTRUCTION
EQUIPMENT

ALTRAD Baumann
Eine Niederlassung der ALTRAD Equipment Germany GmbH
Ritter-Heinrich-Strasse 6-12 – 88471 Laupheim, Germany
Tel.: +49 7392 7098-0 – Fax: +49 7392 7098-555

www.altradbaumann.de – E-mail: info@altradbaumann.de
www.altradbaumann.at – E-mail: info@altradbaumann.at
www.altradbaumann.ch – E-mail: info@altradbaumann.ch